



artel

Надёжно и выгодно™

RU

КУХОННЫЕ ВЫТЯЖКИ

**РУКОВОДСТВО
ПРИМЕНЕНИЕ**

ART-0760P
ART-0760R
ART-0860L
ART-0960P
ART-0960L
ART-0990L
ARTL-0960



EXPORT

СЕРВИС | ЗАПЧАСТИ | АКСЕССУАРЫ



@artelelectronics



СОДЕРЖАНИЕ

Уважаемые покупатели!	3
Важно!	3
Установка	4
Эксплуатация	6
Обслуживание	7
Дополнение к руководству по эксплуатации	12

■ УВАЖАЕМЫЕ ПОКУПАТЕЛИ!

Специалисты компании неустанно работают над совершенствованием продукции, улучшением её технических характеристик, дизайна и безопасности, поэтому изображения и обозначения в данном руководстве могут незначительно отличаться от приобретенной Вами модели. Компания оставляет за собой право вносить изменения без предварительного уведомления.

Благодарим Вас за покупку кухонной вытяжки (далее по тексту устройство) и надеемся, что Вы сможете убедиться в качестве и надёжности нашей продукции.

Внимательно прочитайте данное руководство. Оно поможет Вам научиться правильно и безопасно пользоваться устройством. Сохраняйте данное руководство на протяжении всего периода эксплуатации устройства.

■ ВАЖНО!

Производитель не несет ответственности за прямой и/или косвенный ущерб, нанесенный в результате неправильной установки кухонной вытяжки.

Пожалуйста, прочтите данное руководство перед установкой и использованием устройства. Храните руководство в безопасном и удобном месте для дальнейшего использования.

Работу по установке и ремонту может выполнять только квалифицированный и обученный персонал. Данная кухонная вытяжка работает от сети переменного тока (50 Гц) с напряжением 220 В.

Категорически запрещается использовать для отвода паров дымоходы, используемые для отвода продуктов сгорания газа или других видов топливноэнергетического оборудования, что может привести к возникновению обратной тяги в дымоходе и отравлению продуктами сгорания.

Если устройство используется в сочетании с неэлектрическим оборудованием (например, с газовым оборудованием), воздух в помещении должен быть соответствующим образом вентилирован для предотвращения обратной тяги горючего газа. Для того, чтобы на кухне был свежий воздух, должна быть щель, выходящая прямо на открытый воздух.

Кухонная вытяжка изготавливается в соответствии с ГОСТ МЭК 60335-2-31-2014.

ПРИМЕЧАНИЯ

Из-за значительного веса кухонной вытяжки для ее установки или перемещения требуется два или более человека. Несоблюдение этого требования может привести к телесным повреждениям. Вытяжка предназначена для использования на кухне только для удаления паров и запахов в доме. Не используйте устройство не по прямому назначению.

Не оставляйте сильное пламя под работающей вытяжкой. Отрегулируйте скорость пламени так, чтобы оно было направлено только на дно кастрюли, а не на ее края. Во время использования необходимо всегда следить за сковородой, в которой нагревается масло: сильно нагретое масло может воспламениться.

ОСТОРОЖНО: открытые части вытяжки могут сильно нагреваться при работе плиты.

ПРЕДУПРЕЖДЕНИЕ

Кухонная вытяжка предназначена только для использования внутри помещений.

Не прикасайтесь к фильтрам при работающей вытяжке.

Не отключайте кухонную вытяжку от сети мокрыми руками.

Перед выполнением любого вида обслуживания отключите устройство от сети.

Дети не знают об опасности использования электрооборудования. Поэтому это устройство следует использовать только под присмотром взрослых.

Устройство не предназначено для использования лицами (включая детей) с ограниченными физическими, сенсорными или умственными способностями, недостатком опыта и знаний, если они не находятся под присмотром лица, ответственного за их безопасность, или не были предварительно ознакомлены с правилами использования.

При несоблюдении инструкций по очистке существует опасность воспламенения.

Не подсоединяйте кухонную вытяжку к дымоходным каналам от паровых котлов, каминов и т.п.

■ УСТАНОВКА

ВАЖНО: устройство должно быть установлено на высоте не менее 650 мм от поверхности электрической плиты и не менее 750 мм от поверхности газовой/газоэлектрической плиты.

С моделей с корпусом из нержавеющей стали защитную пленку необходимо удалить сразу после установки.

Кухонная вытяжка может быть установлена в режиме вытягивания воздуха наружу или рециркуляции воздуха (в зависимости от модели). Тип установки (фильтрация или вытяжка) Вам следует выбрать с самого начала. Для повышения эффективности мы рекомендуем Вам устанавливать изделие в режиме вытяжки (этот способ монтажа применим к некоторым моделям, указано в таблице по комплектации).

Режим вытяжки (рис. 1): в данном режиме вытяжка всасывает из помещения воздух, насыщенный парами и запахами, пропускает его через фильтры-жироуловители (при наличии, в зависимости от модели) и выводит наружу через дымоход. В этом режиме угольные фильтры не требуются.

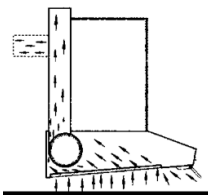


Рисунок 1

Режим рециркуляции (рис. 2): в режиме рециркуляции вытяжка всасывает из помещения воздух, насыщенный парами и запахами, очищает его через фильтры-жироуловители и угольные фильтры, и возвращает чистый воздух в помещение.

В режиме рециркуляции необходимо использовать угольные фильтры (в зависимости от модели и комплектации). Убедитесь, что угольные фильтры установлены, если угольных фильтров нет, установите их. Для этого вставьте эти фильтры в соответствующее отверстие на корпусе вентилятора вытяжки и поверните их по часовой стрелке до упора. Не прилагайте при этом слишком большое усилие, это может привести к поломке устройства.

Для поддержания эффективности угольные фильтры следует периодически заменять.

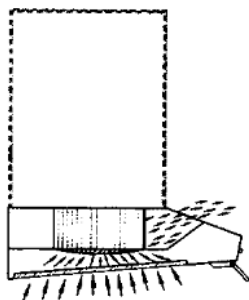


Рисунок 2

УСТАНОВКА В РЕЖИМЕ ВЫТЯЖКИ

Перед установкой вытяжки должен быть установлен дымоход для отвода воздуха наружу. Для этого используйте трубу, входящую в комплект поставки. Обратите особое внимание на то, чтобы избежать более одного изгиба (изгиба), а также острых углов (изгиба) в процессе прокладки трубопровода (максимальный угол изгиба: 90°). Не допускайте резких изменений (деформации) поперечного сечения трубы.

Вставьте створки обратного клапана в опорные отверстия воздушного патрубка вытяжки, при этом обе створки клапана должны легко открываться и самостоятельно возвращаться в закрытое положение (рис. 3).

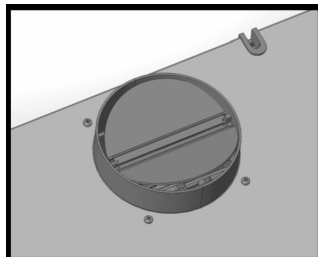


Рисунок 3

НАСТЕННЫЙ МОНТАЖ

Перед установкой убедитесь, что выбранная Вами стена может выдержать вес этой вытяжки. Разметьте на стене вертикальную относительно плиты линию. Определите положение отверстия для выхода воздуха: оно может быть в стене или потолке, в зависимости от ваших предпочтений, но оно должно находиться на одной вертикальной линии с кухонной вытяжкой. Разметьте и просверлите в стене отверстие для выхода воздуха (диаметром 125 или 160 мм, в зависимости от модели). Проложите дымоход (трубу) согласно вышеизложенным рекомендациям. Для крепления вытяжки разметьте положение 4 отверстий. Просверлите 4 отверстия и установите 4 винтовых анкера из комплекта поставки. Возьмите 2 винта из комплекта поставки и вставьте их в верхние анкера, но не завинчивайте полностью. Навесьте вытяжку на 2 винта. Затяните 2 винта полностью. Теперь для завершения установки установите и затяните 2 нижних винта.

Установите переходник для сужения канала (при необходимости, входит в комплект поставки) на месте выхода воздуха из вытяжки. Закрепите дымоход (трубу) на переходник.

Установите и закрепите секции обшивки дымохода (трубы) при помощи кронштейна (входит в комплект поставки). Выполните подключение к сети.

Помните также, что в режиме вытяжки использование угольных фильтров не требуется; если они установлены, извлеките их. Для этого поверните фильтр против хода часовой стрелки до упора, снимите фильтры с корпуса вентилятора вытяжки, при этом не прилагайте чрезмерных усилий, это может привести к поломке прибора.

Крепление под настенным шкафом: перед креплением убедитесь, что настенный шкаф может выдержать вес вентиляционной установки, также проверьте положение розетки и подумайте, где будет проложен кабель питания, возможно придется сделать для него отверстие в шкафу. Определите положение отверстия для выхода воздуха: оно может быть в стене или потолке, в зависимости от ваших предпочтений. Разметьте и просверлите в стене отверстие для выхода воздуха (диаметром 125 или 160 мм, в зависимости от модели). Проложите дымоход (трубу) согласно вышеизложенным рекомендациям.

Разметьте отверстия, просверлите в днище шкафа 4 отверстия для крепления вытяжки, а также выводное отверстие диаметром 125 мм или 160 мм (в зависимости от модели).

Приставьте вытяжку к днищу шкафа и прикрепите 4 винтами, работа проводится изнутри шкафа (4 винта в комплект поставки не входят). Закрепите дымоход (трубу) на переходник.

Выполните подключение к сети. Установка завершена.

■ ЭКСПЛУАТАЦИЯ

Рекомендуется включить прибор перед началом приготовления пищи.

Рекомендуется оставить прибор включенным на 15 минут после окончания приготовления пищи, чтобы полностью устранить образовавшиеся пары и запахи.

В зависимости от модели вытяжка может быть оснащена переключателями как показано на рисунке:

Механическое управление

A - выключение вентилятора; B - I скорость вентилятора; C - II скорость вентилятора; D - III скорость вентилятора; E - освещение (рисунок 4).



Рисунок 4

■ ОБСЛУЖИВАНИЕ

Надлежащее техническое обслуживание кухонной вытяжки обеспечит ее правильную работу. Перед выполнением любых работ по техническому обслуживанию отключите вытяжку от сети. По мере необходимости (ухудшение тяги, фильтрующих характеристик) очищайте и/или заменяйте алюминиевые фильтры-жироуловители и угольные фильтры. Очищайте вытяжку, используя влажную ткань и нейтральное моющее средство.

Фильтры-жироуловители очищают воздух от жировых частиц, и степень их засорения зависит от частоты использования вытяжки. Для того чтобы предотвратить опасность возгорания, рекомендуется очищать фильтры не реже одного раза каждые 2 месяца (либо чаще, в зависимости от интенсивности использования, приведен усредненный показатель) следующим образом: снимите фильтры с вытяжки, освободив фиксатор, потяните передний край фильтра вниз, выньте задний край фильтра из пазов (рисунок 5).

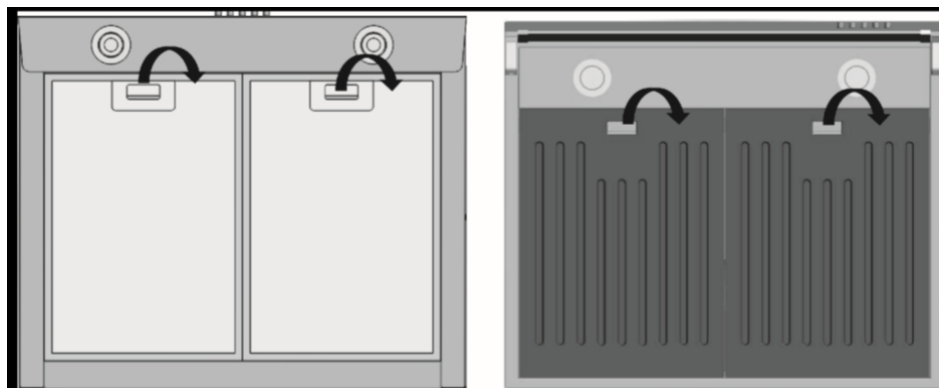


Рисунок 5

Погрузите жиросъемники на какое-то время (в зависимости от степени загрязнения, используемого моющего средства) в воду с нейтральным моющим средством.

Тщательно промойте теплой водой и высушите. Фильтры также можно мыть в посудомоечной машине. Алюминиевые пластины могут изменить цвет после мытья. Это не является поводом для их замены.

Установка фильтра-жиросъемника производится в обратной последовательности.

После установки убедитесь, что фильтр вставлен надежно.

В зависимости от модели и комплектации, в Вашей вытяжке может не быть жиросъемника, либо Ваша вытяжка может быть оснащена алюминиевым фильтром-жиросъемником или жиросъемником из нержавеющей стали.

Угольные фильтры:

Угольные фильтры очищают воздух, который повторно попадает в помещение. Эти фильтры не подлежат промывке и повторному использованию, их следует менять не реже 1 раза в 2-4 месяца (либо чаще, в зависимости от интенсивности использования, приведен усредненный показатель).

Поглощающая способность угольного фильтра зависит от частоты использования вытяжки, вида приготовляемой пищи и регулярности очистки фильтров-жиросъемников.

Для замены угольного фильтра снимите фильтр-жиросъемник, поверните фильтр против хода часовой стрелки до упора, снимите фильтры с корпуса вентилятора вытяжки, при этом не прилагайте чрезмерных усилий это может привести к поломке прибора.

Установка угольного фильтра производится в обратном порядке.

Светодиодная лампа (LED)

Установка оснащена светодиодными лампами. Светодиодная лампа является одним из самых экологически чистых источников света. В светодиодных лампах не используются вещества, содержащие ртуть, поэтому они не представляют опасности в случае выхода из строя или поломки. Полная экологическая безопасность позволяет сохранить окружающую среду, не требуя специальных мероприятий по утилизации.

Для замены светодиодной лампы необходимо выключить вытяжку и отключить ее от сети путем вынимания вилки из сетевой розетки или выключения предохранителя, снять фильтр-жиросъемник (при наличии), вынуть разъем кабеля питания лампы, поддеть край плафона с внешней стороны отверткой или подобным инструментом, аккуратно извлечь плафон из гнезда, вытянуть кабель питания. При работе соблюдайте осторожность! Плафон оснащен подпружиненными держателями.

Установка плафона осуществляется в обратной последовательности. При подключении кабеля питания к разъему соблюдайте полярность! В случае возникновения вопросов, обратитесь в сервисную службу компании.

СОВЕТЫ ПО ОЧИСТКЕ

ВАЖНО! Прежде чем приступить к очистке, выключите вытяжку, отключите ее от сети путем вынимания вилки из сетевой розетки или выключения предохранителя.

Подключать вытяжку к сети можно только после ее полного высыхания!

Обычно требуется только горячая вода с мылом или моющим средством.

После применения моющего средства удалите моющее средство с поверхности влажной тканью. Вытрите насухо чистой, мягкой тканью, чтобы избежать разводов.

Для устранения пятен или сильного загрязнения используйте неабразивное чистящее средство или порошок для полировки нержавеющей стали, нанеся их на влажную мягкую ткань.

В случае очень стойкого загрязнения можно использовать пластиковую губку или щётку с мягкой щетиной вместе с моющим средством и водой. Трите несильно в направлении линии шлифовки или декоративных частиц на поверхности. Не прилагайте чересчур большого усилия, вы можете повредить поверхность.

Не допускайте, чтобы грязь оставалась на поверхности в течение долгого времени.

Не используйте металлические губки или щетки. Они могут вызвать коррозию покрытия.

Не допускайте длительного контакта с поверхностью солевых растворов, дезинфицирующих средств, отбеливателей, чистящих средств. Многие из этих составов содержат химические вещества, которые могут повредить поверхность. После их использования поверхность следует промыть водой и вытереть насухо чистой тканью.

Окрашенные поверхности следует мыть только теплой водой с мягким моющим средством. Не используйте абразивные чистящие средства и губки, которые могут повредить поверхность.

Таблица 1. Модельный ряд

Модель	ART-0760 Prima Lux	ART-0760 Retro	ART-0860 Prima Lux	ART-0960 Punto
Мощность двигателя, Вт	150 Вт	150 Вт	110 Вт	110 Вт
Количество двигателей, шт.	1	1	1	1
Материал корпуса	Металл	Металл	Металл	Металл
Производительность, м³/час	700 м³/час	700 м³/час	400 м³/час	400 м³/час
Освещение	2x2 Вт, светодиод	2x2 Вт, светодиод	2x2 Вт, светодиод	2x2 Вт, светодиод
Тип фильтра	Алюминиевый / BAFFLE фильтр	Алюминиевый фильтр	Алюминиевый фильтр	Алюминиевый / BAFFLE фильтр
Количество фильтров, шт.	2	2	2	2
Тип управления	Механические кнопки	Механические кнопки	Механические кнопки	Механические кнопки
Количество скоростей двигателя	3	3	3	3
Внешние (габаритные) размеры, мм (ВхШхГ)	690x600x500	690x600x500	630x600x500	155x600x500
Внешние размеры упаковки, мм	545x620x328	545x620x360	545x620x225	530x620x200
Диаметр трубы воздухопровода, мм	150	150	120	120
Цвет	Белый, черный, стальной, серый коричневый	Черный, бежевый	Белый, серый, черный, коричневый,	Белый, серый, черный, коричневый,

Таблица 2. Модельный ряд

Модель	ART-0960L Punto	ART-0990L Punto	ART L-0960	ART-Canopy 350
Мощность двигателя, Вт	100 Вт	100 Вт	100 Вт	110V
Количество двигателей, шт.	2	2	2	1
Материал корпуса	Металл	Металл	Металл	Metall
Производительность, м³/час	500 м³/час	500 м³/час	500 м³/час	400 м³/soat
Освещение	2x2 Вт, светодиод	2x2 Вт, светодиод	2x3 Вт, светодиод	2x3 Вт, светодиод
Тип фильтра	Алюминиевый / BAFFLE фильтр	Алюминиевый / BAFFLE фильтр	Алюминиевый / BAFFLE фильтр	Алюминиевый фильтр
Количество фильтров, шт.	2	3	2	1
Тип управления	Механические кнопки	Механические кнопки	Механические кнопки	Mexanik tugmachalar
Количество скоростей двигателя	3	3	3	3
Внешние (габаритные) размеры, мм (ВxШxГ)	155x600x500	155x900x500	110x600x500	100x600x500
Внешние размеры упаковки, мм	530x620x200	530x935x200	530x620x150	530x620x150
Диаметр трубы воздухопровода, мм	120	120	120	120
Цвет	Белый, серый, черный, стальной коричневый	Белый, серый, черный, стальной коричневый	Белый, серый, черный, стальной коричневый	Oq rang, kulrang, qora rang, jigarrang po'lat rang

Таблица 3. Комплектация

Наименование	ART-0760 Prima Lux	ART-0760 Retro	ART-0860 Prima Lux	ART-0960 Punto
Крышка дымохода (отсек)	1	1	1	-
Кронштейн для крепления	1	1	1	-
Угольный фильтр	-	-	-	2
Дымоходная труба	1	1	1	1
Винтовой анкер (пластик)	4	4	4	2
Обратный клапан	2	2	2	2
Винт M5x60	2	2	2	2
Винт M4x40	2	2	2	-
Винт M3.9x10	4	4	4	4

Таблица 4. Комплектация

Наименование	ART-0960L Punto	ART-0990L Punto	ART L-0960	ART-Canopy 350
Крышка дымохода (отсек)	-	-	-	-
Кронштейн для крепления	-	-	-	2
Угольный фильтр	2	2	-	-
Дымоходная труба	1	1	1	1
Винтовой анкер (пластик)	2	2	2	-
Обратный клапан	2	2	2	2
Винт M5x60	2	2	2	-
Винт M4x40	-	-	-	4
Винт M3.9x10	4	4	4	4

Таблица 5. Комплектация

Описание неисправностей	Причины появления	Методы устранения
Не работает вытяжка, не работает мотор на всех скоростях, не горят лампы	<ol style="list-style-type: none"> 1. Нет электричества 2. Штекер кабеля питания поврежден 	<ol style="list-style-type: none"> 1. Подключить сетевую вилку к розетке 2. Заменить кабель питания
Лампы освещения не включаются	<ol style="list-style-type: none"> 1. Лампы вышли из строя 2. Вышел из строя преобразователь напряжения 	<ol style="list-style-type: none"> 1. Заменить лампы освещения 2. Заменить преобразователь напряжения
При работе вытяжка издает посторонний, нетипичный шум / вибрацию	<ol style="list-style-type: none"> 1. Неправильно / с перекосом установлены угольные фильтры / жируловители 2. Вышел из строя мотор вентилятора 	<ol style="list-style-type: none"> 1. Установить фильтры согласно инструкции 2. Произвести ремонт / заменить мотор вентилятора
Отсутствует / уменьшилась тяга	<ol style="list-style-type: none"> 1. Загрязнен жируловитель 2. Загрязнен угольный фильтр 3. Дымоход забит 	<ol style="list-style-type: none"> 1. Очистить/заменить жиру-ловитель 2. Заменить угольный фильтр 3. Разблокировать дымоход / удалить посторонние предметы из дымохода

Возможные неисправности и способы их устранения*

*работу проводят специалисты сервисного центра

■ ДОПОЛНЕНИЕ К РУКОВОДСТВУ ПО ЭКСПЛУАТАЦИИ

При покупке убедительно просим Вас внимательно изучить руководство по эксплуатации и проверить правильность заполнения гарантийного талона. При этом серийный номер и наименование модели приобретенного Вами изделия должны быть идентичны записи в гарантийном талоне. Не допускается внесение в талон каких-либо изменений, исправлений. В случае неправильного или неполного заполнения гарантийного талона немедленно обратитесь к продавцу. При бережном и внимательном отношении данное изделие будет служить Вам долгие годы. В ходе эксплуатации не допускайте механических повреждений, попадания внутрь посторонних предметов, жидкостей, насекомых, грызунов и иных живых существ.

В течение всего срока службы следите за сохранностью маркировочной наклейки с обозначением наименования модели и серийного номера изделия.

Помните, квалифицированная установка изделия существенна для безопасной эксплуатации изделия, его дальнейшего правильного функционирования и гарантийного обслуживания.

Если в процессе эксплуатации изделия Вы сочтете, что параметры его работы отличаются от изложенных в руководстве по эксплуатации, рекомендуем обратиться за консультацией в организацию, продавшую Вам товар, либо в любой авторизованный сервисный центр компании.

**ПРОИЗВОДИТЕЛЬ ОСТАВЛЯЕТ ЗА СОБОЙ
ПРАВО ВНЕСЕНИЯ ИЗМЕНЕНИЙ,
КОТОРЫЕ НЕ ВЛИЯЮТ НА
ФУНКЦИОНИРОВАНИЕ УСТРОЙСТВА**

artel

UZ

Ishonchli va barakali™

OSHXONA HAVO TORTISH QURILMALARI

FOYDALANISH QO'LLANMASI

ART-0760P
ART-0760R
ART-0860L
ART-0960P
ART-0960L
ART-0990L
ARTL-0960



SERVIS | EHTIYOT QISMLAR | AKSESSUARLAR



+998 78 148-88-88



@artelelectronics



■ MUNDARIJA

Hurmatli xaridorlar!	14
Bu muhim!	14
O'rnatish.	15
Foydalanish.	17
Xizmat ko'rsatish.	18
Foydalanish bo'yicha qo'llanmaga qo'shimcha.	22

■ HURMATLI XARIDORLAR

Kompaniyamiz mutaxassislari mahsulotni takomillashtirish, uning texnik xususiyatlarini, dizayni va xavfsizligini yaxshilash ustida tinimsiz ishlaydilar, shu tufayli mazkur qo'llanmadagi rasmlar va belgilar Siz xarid qilgan modeldan biroz farq qilishi mumkin. Kompaniya oldindan xabardor qilmasdan mahsulotga o'zgartirishlar kiritish huquqini o'zida saqlab qoladi.

Sizga oshxona havo tortish qurilmasini (bundan buyon matnda qurilma) xarid qilganingiz uchun minnatdorlik bildiramiz va mahsulotimizning sifatiga va mustahkamligiga ishonch hosil qilasiz deb umid qilamiz.

Mazkur qo'llanmani diqqat bilan o'qib chiqing, u Sizga qurilmadan to'g'ri va xavfsiz foydalanishni o'rganishda yordam beradi. Mazkur qo'llanmani qurilmadan butun foydalanish davri mobaynida saqlab qo'ying.

■ BU MUHIM!

Ishlab chiqaruvchi oshxona havo tortish qurilmasining noto'g'ri o'rnatilganligi oqibatida yetkazilgan bevosita va/yoki bilvosita zarar uchun javobgar bo'lmaydi.

Oshxona havo tortish qurilmasini o'rnatish va foydalanish oldidan mazkur qo'llanmani o'qib chiqing. Qo'llanmani kelgusida undan foydalanish uchun qulay va ishonchli joyda saqlab qo'ying.

Qurilmani o'rnatish va ta'mirlash bo'yicha ishlar faqat malakali va tegishli tarzda o'qitilgan xodimlar tomonidan amalga oshirilishi mumkin.

Mazkur oshxona havo tortish qurilmasi 220 V kuchlanishiga ega o'zgaruvchan tok (50 Hz) tarmog'iga ulanish orqali ishlaydi.

Bug'larni chiqarib yuborish uchun gaz yoki boshqa turdagi yonilg'ilarda ishlaydigan uskunalardan yonish mahsulotlarini chiqarib tashlash maqsadida ishlatiladigan mo'rilardan foydalanish qat'iyan taqiqlanadi, bu mo'rida teskari tortish yuzaga kelishiga va yonish mahsulotlaridan zaharlanishga olib kelishi mumkin.

Agar oshxona havo tortish qurilmasi noelektr uskunalar (masalan, gazda ishlaydigan uskunalar) bilan birgalikda ishlatilsa, yonuvchi gazning teskari tortilishining oldini olish uchun xona havosi yetarli darajada shamollatib turilishi kerak. Toza havo kelishini ta'minlash uchun oshxonada bevosita ochiq havoga chiqadigan tirqish bo'lishi kerak.

Oshxona havo tortish qurilmasi GOCT IEC 60335-2-31-2014 ga muvofiq ishlab chiqariladi.

IZOHLAR - Oshxona havo tortish qurilmasining anchagina og'ir ekanligini hisobga olgan holda, uni o'rnatish yoki joyini o'zgartirish uchun ikki yoki undan ortiq kishi talab qilinadi.

Ushbu talabning bajarilmasligi jismoniy jarohatlanishlarga olib kelishi mumkin.

Oshxona havo tortish qurilmasi faqat uy sharoitida bug'lar va hidlarni bartaraf qilish maqsadida oshxonada foydalanish uchun mo'ljallangan. Qurilmadan belgilangan vazifasidan tashqari foydalanmang.

Ishlab turgan oshxona havo tortish qurilmasi ostida kuchli alangani qoldirib ketmang.

Alanga jadalligini faqat oshxona idishi tubiga yo'naltirilgan va uning chekkalariga chiqmaydigan tarzda rostlab qo'ying. Foydalanish vaqtida yog' qizdiriladigan idish doim nazorat qilib turilishi kerak: qizitilgan yog' yonib ketishi mumkin.

DIQQAT: gaz plitasi ishlayotganda oshxona havo tortish qurilmasining ochiq qismlari juda qizib ketishi mumkin.

OGOHLANTIRISH

Oshxona havo tortish qurilmasi faqat xona ichida foydalanish uchun mo'ljallangan.

Qurilma ishlab turganda filtrlariga tegmang.

Oshxona havo tortish qurilmasini elektr tarmog'idan nam qo'llar bilan o'chirmang.

Har qanday turdagi xizmat ko'rsatilishidan oldin oshxona havo tortish qurilmasini elektr tarmog'idan uzib qo'ying.

Bolalar elektr uskunaridan foydalanish xavfidan bexabar bo'ladilar. Shu tufayli mazkur qurilma faqat kattalar kuzatuv ostida ishlatilishi kerak.

Mazkur qurilma jismoniy, sezuvchanlik yoki aqliy qobiliyatlari cheklangan, shuningdek yetarli darajada tajriba va bilimlarga ega bo'lmagan shaxslar (shu jumladan bolalar) tomonidan foydalanish uchun mo'ljallanmagan, ularning xavfsizligi uchun mas'ul shaxsning nazorati ostida bo'lgan yoki qurilmadan foydalanish qoidalari bilan oldindan tanishib chiqilgan holatlar bundan mustasno.

Tozalash bo'yicha yo'riqnomalarga amal qilinmasa, alanganish xavfi mavjud.

Oshxona havo tortish qurilmasini bug' qozonlari, kaminlar va h.k. ning tutun tortish kanallariga (mo'rilariga) ulamang.

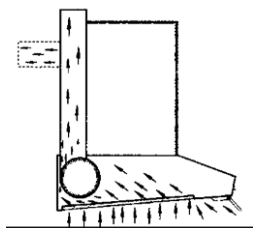
■ O'RNATISH

BU MUHIM: qurilma elektr plitasi yuzasidan eng kamida 650 mm va gaz/gaz-elektr plitasi yuzasidan eng kamida 750 mm balandlikda o'rnatilishi kerak.

Zanglamaydigan po'latdan tayyorlangan korpusli modellarni o'rnatish ishlari tugaganidan so'ng himoya plyonkasini darhol olib tashlash kerak.

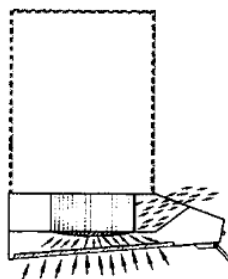
Oshxona havo tortish qurilmasi havoni tortib tashqariga chiqarish yoki havoni aylanma harakatlantirish (retsirkulyatsiya) rejimida (modeliga qarab) o'rnatilishi mumkin. Siz ishlatish turini (havoni filtrlash yoki tortish) o'rnatishdan avval tanlashingiz kerak. Samaradorlikni oshirish uchun ushbu qurilmani havo tortish rejimida o'rnatishni tavsiya qilamiz (ushbu o'rnatish usuli ayrim modellar uchun qo'llanadi, butlanish jadvalida keltirib o'tilgan).

Havoni tortish rejimi (1-rasm): mazkur rejimda qurilma xonadan bug'lar va hidlar bilan to'yingan havoni tortib oladi, uni yog'tutgich filtrlar (agar mavjud bo'lsa, modeliga qarab) orqali o'tkazadi va mo'ri orqali tashqariga chiqarib yuboradi. Ushbu rejimda ko'mirli filtrlar talab qilinmaydi.



1-rasm

Retsirkulyatsiya rejimi (2-rasm): mazkur rejimda qurilma xonadan bug'lar va hidlar bilan to'yingan havoni tortib oladi, uni yog'tutgich filtrlar va ko'mirli filtrlar orqali tozalaydi hamda xonaga toza havoni qaytaradi. Retsirkulyatsiya rejimida ko'mirli filtrlardan (modeliga va butlanishiga qarab) foydalanish zarur. Ko'mirli filtrlar o'rnatilganligini tekshirib ko'ring, agar ko'mirli filtrlar bo'lmasa, ularni o'rninging. Buning uchun ushbu filtrlarni havo tortish qurilmasi ventilyatori korpusidagi tegishli tirqishga joylashtiring va soat millari yo'nalishi bo'yicha oxiriga tiralgunga qadar burab qo'ying. Bunda haddan tashqari ko'p kuch ishlatmang, bu qurilmaning sinishiga olib kelishi mumkin. Samaradorlikni bir maromda saqlash uchun ko'mirli filtrlar vaqti-vaqti bilan almashtirib turilishi kerak.

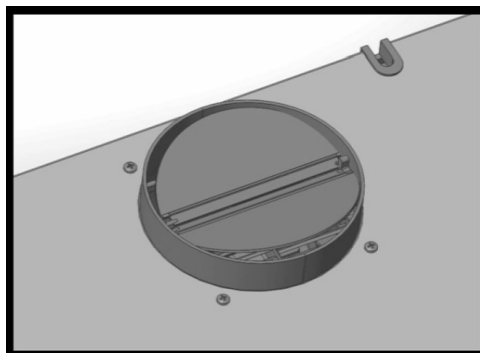


2-rasm

HAVO TORTISH REJIMIDA O'RNATISH

Oshxona havo tortish qurilmasini o'rnatishdan oldin havoni tashqariga chiqarib yuborish uchun mo'ri o'rnatilishi kerak. Buning uchun yetkazib berish to'plamida taqdim qilinadigan quvurdan foydalaning. Quvur o'tkazish jarayonida bittadan ortiq bukilgan joy, shuningdek o'tkir

burchak ostida bukilgan joylar bo'lmasligiga alohida e'tibor qarating (maksimal bukilish burchagi: 90°). Quvur ko'ndalang kesimining biror-bir keskin o'zgarishlariga (deformatsiyalanishiga) yo'l qo'ymang. Teskari klapan tavaqasini havo tortish qurilmasining qisqa quvuri (patrubkasi) tayanch teshiklariga o'rninging, bunda klapaning har ikki tavaqasi oson ochilishi va yopiq holatga mustaqil ravishda qaytishi kerak (3-rasm).



3-rasm

HAVO TORTISH QURILMASINI DEVORGA O'RNATISH

O'rnatishdan oldin Siz tanlagan devor ushbu havo tortish qurilmasi og'irligini ko'tara olishiga ishonch hosil qiling. Devorda plitaga nisbatan vertikal chiziq belgilang. Havo chiqishi uchun teshik holatini belgilab qo'ying: u xohishingizga ko'ra devorda yoki shiftda bo'lishi mumkin,

biroq havo tortish qurilmasi bilan bitta vertikal chiziqda bo'lishi kerak. Devorda havo chiqishi uchun teshik holatini belgilang va parmalab teshing (125 yoki 160 mm diametrd, modeliga ko'ra). Mo'ri (quvur)ni yuqorida qayd etilgan tavsiyalarga muvofiq o'tkazing. Havo tortish qurilmasini mahkamlash uchun 4 ta teshik holatini belgilab qo'ying. 4 ta teshikni parmalab teshing va yetkazib berish to'plamidagi 4 ta vintli ankerni o'rnatib. Yekazib berish to'plamidagi 2 ta vintni oling va ularni yuqori ankerlarga o'rnatib, lekin to'liq burab mahkamlang. 2 ta vintga havo tortish qurilmasini osib qo'ying. 2 ta vintni to'liq burab mahkamlang. So'ngra o'rnatishni yakunlash uchun 2 ta pastki vintni o'rnatib va burab mahkamlang. Qurilmadan havo chiqish joyida kanalni toraytirish uchun o'tkazish moslamasini (zarur hollarda, yetkazib berish to'plamiga kiradi) o'rnatib. Mo'ri (quvur)ni o'tkazish moslamasiga mahkamlang. Kronshteyn (yetkazib berish to'plamiga kiradi) yordamida mo'ri qoplamasi bo'limasini o'rnatib va mahkamlab qo'ying. Elektr tarmog'iga ulanishni amalga oshiring.

Havo tortish rejimida ko'mirli filtrlardan foydalanish talab qilinmasligini yodda tuting; agar ular o'rnatilgan bo'lsa, ularni chiqarib oling. Buning uchun ushbu filtrni soat millariga qarshi yo'nalish bo'yicha oxiriga tiralgunga qadar burang, havo tortish qurilmasi ventilyatori korpusidan filtrlarni chiqarib oling. Bunda haddan tashqari ko'p kuch ishlatmang, bu qurilmaning sinishiga olib kelishi mumkin.

Devor shkafi ostiga mahkamlash: mahkamlashdan oldin devor shkafi havo tortish qurilmasi og'irligini ko'tara olishiga ishonch hosil qiling, shuningdek rozetka holatini tekshirib ko'ring va elektr ta'minoti kabeli qayerdan o'tkazilishini o'ylab qo'ying, chunki devor shkafiga uning uchun teshik ochishga to'g'ri kelishi mumkin. Havo chiqish uchun teshik holatini belgilab qo'ying: u xohishingizga ko'ra devor yoki shiftda bo'lishi mumkin. Devorda havo chiqishi uchun teshik holatini belgilang va parmalab teshing (125 yoki 160 mm diametrd, modeliga ko'ra). Mo'ri (quvur)ni yuqorida qayd etilgan tavsiyalarga muvofiq o'tkazing. Havo tortish qurilmasini mahkamlash uchun shkaf tubida 4 ta teshik holatini belgilab qo'ying va parmalab teshing, shuningdek havo chiqishi uchun 125 yoki 160 mm diametrl (modeliga ko'ra) teshikni parmalab teshing. Havo tortish qurilmasini shkaf tubiga joylashtiring va 4 ta vint bilan mahkamlab qo'ying, ushbu ishlar shkafning ichki tomonidan amalga oshiriladi (4 ta vint yetkazib berish to'plamiga kirmaydi). Mo'ri (quvur)ni o'tkazish moslamasiga mahkamlang. Elektr tarmog'iga ulanishni amalga oshiring. O'rnatish yakunlandi.

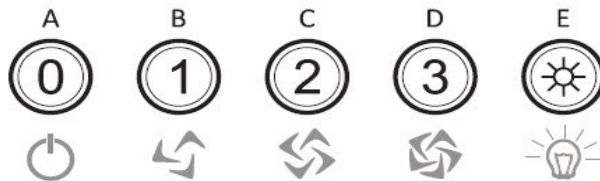
■ FOYDALANISH

Oshxona havo tortish qurilmasini taom pishirishni boshlashdan oldin ishga tushirish tavsiya qilinadi. Qurilmani taom pishirish yakunlanganidan so'ng hosil bo'lgan bug'lar va hidlarni to'liq bartaraf qilish uchun 15 daqiqa davomida ishga tushirilgan holatda saqlash tavsiya qilinadi. Havo tortish qurilmasi modeliga qarab, quyidagi rasmdagi kabi boshqaruv tizimi bilan jihozlanishi mumkin:

Mexanik boshqaruv

A - ventilyatorni ishlashdan to'xtatish; B - ventilyator I tezligi; C - ventilyator II tezligi; D - ventilyator III tezligi; E - yoritish (4-rasm).

4-rasm



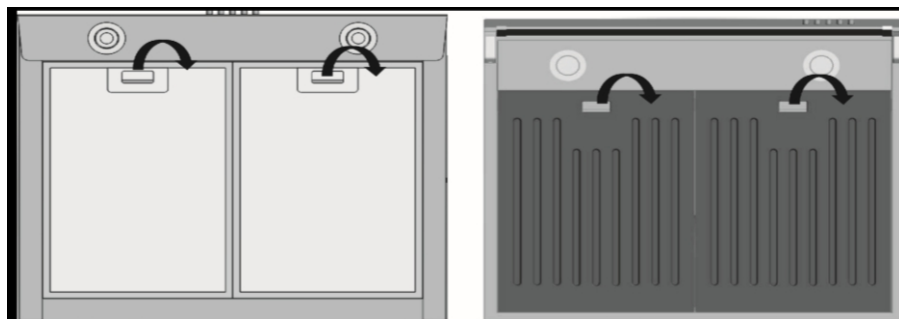
■ XIZMAT KO'RSATISH

Oshxona havo tortish qurilmasiga lozim darajada xizmat ko'rsatilishi uning to'g'ri ishlashini ta'minlaydi. Texnik xizmat ko'rsatish bo'yicha har qanday ishlarni amalga oshirishdan oldin havo tortish qurilmasini elektr tarmog'idan uzib qo'ying. Zarur hollarda (tortish, filtrlash tavsiflari yomonlashganda) alyuminli filtrlar-yog' tutgichlar va ko'mirli filtrlarni tozalang va/yoki almashtiring.

Havo tortish qurilmasini nam gazlama va neytral yuvish vositasidan foydalanib tozalang.

Yog' tutgich filtrlar havoni yog' zarralaridan tozalaydi. Ushbu filtrlarning kirlanish darajasi havo tortish qurilmasidan foydalanish jadalligiga bog'liq bo'ladi. Alanganish xavfining oldini olish uchun bu filtrlarni eng kamida har 2 oyda bir marotaba (yohud foydalanish jadalligiga qarab ko'proq marotaba, o'rtacha ko'rsatkich keltirilgan) quyidagi tarzda tozalash tavsiya qilinadi:

havo tortish qurilmasidan filtrlarni yechib oling, fiksatorni bo'shatib, filtrning old chekkasini pastga torting, filtrning orqa chekkasini ariqchalardan chiqarib oling (5-rasm).



5-rasm

Yog' tutgich filtrlarni muayyan vaqtga (kirlanish darajasiga yoki ishlatiladigan yuvish vositasiga qarab) neytral yuvish vositasi qo'shilgan suvga botirib qo'ying. Iliq suv bilan yaxshilab yuving va quring. Filtrlarni idish-tovoq yuvish mashinasida ham yuvish mumkin. Yuvilganidan so'ng alyuminli plastinalarning rangi o'zgarishi mumkin. Bu ularni almashtirish uchun sabab hisoblanmaydi.

Yog' tutgich filtrni o'rnatish teskari ketma-ketlikda amalga oshiriladi. O'rnatilgandan so'ng, filtr mustahkam qo'yilganligiga ishonch hosil qiling.

Siz xarid qilgan oshxona havo tortish qurilmasi, modeli va butlanishiga qarab, yog' tutgich filtrlar bilan ta'minlanmagan bo'lishi, yoxud alyuminli yog' tutgich filtr yoki zanglamaydigan po'latdan tayyorlangan yog' tutgich filtr bilan ta'minlangan bo'lishi mumkin.

Ko'mirli filtrlar: ko'mirli filtrlar xonaga qaytariladigan havoni tozalaydi. Ushbu filtrlar yuvilmaydi va takroran ishlatilmaydi, ular eng kamida har 2-4 oyda bir marta (yoxud foydalanish jadalligiga qarab ko'proq marotaba, o'rtacha ko'rsatkich keltirilgan) almashtirilishi kerak. Ko'mirli

filtrning yutish qobiliyati osxona havo tortish qurilmasidan foydalanish jadalligiga, tayyorlanadigan taom turiga va yog' yutgich filtrlarni tozalab turish muntazamliligiga bog'liq.

Ko'mirli filtrni almashtirish uchun yog' tutgich filtrni yechib oling, filtrni soat millari yo'nalishiga qarshi yo'nalish bo'yicha oxiriga tiralgunga qadar burang, havo tortish qurilmasi ventilyatori korpusidan filtrlarni chiqarib oling. Bunda haddan tashqari ko'p kuch ishlatmang, bu qurilmaning sinishiga olib kelishi mumkin. Ko'mirli filtrni o'rnatish teskari tartibda amalga oshiriladi.

Yorug'lik diodli lampa (LED)

Osxona havo tortish qurilmasi yorug'lik diodli lampalar bilan jihozlangan. Yorug'lik diodli lampa eng ekologik toza yorug'lik manbalaridan biri hisoblanadi. Yorug'lik diodli lampalarda tarkibida simob mavjud bo'lgan moddalar ishlatilmaydi, shu tufayli ular ishdan chiqqan yoki singan holatlarda xavf tug'dirmaydi. To'liq ekologik xavfsizlik utilitatsiya qilish uchun maxsus harakatlar talab qilinmagan holda atrof-muhitni saqlash imkonini beradi.

Yorug'lik diodli lampani almashtirish uchun havo tortish qurilmasini ishlashdan to'xtatish va uni elektr ta'minoti shuuri vilkasini tarmoq rozetkasidan chiqarib olish yoki saqlagichni uzib qo'yish orqali elektr tarmog'idan uzish kerak. So'ngra yog' tutgich filtrni (mavjud bo'lsa) yechib olish, lampaning elektr ta'minoti kabeli ulagichini chiqarib olish, plafon chekkasini tashqi tomondan otvoryotka yoki shunga o'xshash asbob bilan ilintirib ko'tarish, plafonni uyasidan ehtiyotkorlik bilan chiqarib olish, elektr ta'minot kabelini tortib chiqarish kerak. Ish jarayonida ehtiyotkorlikka rioya qiling! Plafon prujinalangan tutqichlar bilan jihozlangan. Plafon o'rnatilishi teskari ketma-ketlikda amalga oshiriladi. Elektr ta'minoti kabelini ulagichga ulashda qutblilikka rioya qiling! Savollar yuzaga kelgan taqdirda, kompaniyaning servis xizmatiga murojaat qiling!

TOZALASH BO'YICHA MASLAHATLAR

MUHI! Tozalashni boshlashdan oldin qurilmani o'chiring, vilkasini tarmoq rozetkasidan chiqarish yoki saqlagichni o'chirish orqali osxona havo tortish qurilmasini elektr tarmog'idan uzing. Qurilmani tarmoqqa faqat to'liq quriganidan keyin ulash mumkin.

Odatda, qurilmani tozalash uchun faqat sovunli yoki yuvish vositasi qo'shilgan issiq suv talab qilinadi. Yuvish vositasi qo'llanilgandan so'ng, yuvish vositasini yuzadan namlangan gazlama yordamida olib tashlang. Dog'lar paydo bo'lishiga yo'l qo'ymaslik uchun toza, yumshoq gazlama bilan quruqlab arting. Dog'lar yoki kuchli kirlanishni bartaraf qilish uchun yemiruvchi (abraziv) xossalarga ega bo'lmagan tozalash vositasidan yoki zanglamaydigan po'latni yaltiratish (polirovka qilish) kukunidan namlangan yumshoq gazlamaga sepib foydalaning.

Juda turg'un kirlanish holatida plastik gubka yoki yumshoq qilli cho'tkadan yuvish vositasi va suv bilan birga foydalanish mumkin. Yuzadagi jilvirlash chiziqlari yoki dekorativ zarralar yo'nalishida kuch ishlatmay ishqalang. Haddan tashqari katta kuch ishlatmang, yuzani shikastlab qo'yishingiz mumkin. Yuzada uzoq vaqt mobaynida kir qolishiga yo'l qo'ymang.

Metall gubkalar yoki cho'tkalardan foydalanmang. Ular qoplamaning zanglanishiga olib kelishi mumkin. Tuzli eritmalar, dezinfektsiyalash vositalari, oqartiruvchi moddalar, tozalash vositalarining yuzi bilan uzoq vaqt ta'sirlashishiga yo'l qo'ymang. Ushbu birikmalarning aksariyati tarkibida yuzani shikastlab qo'yishi mumkin bo'lgan kimyoviy moddalar mavjud. Ulardan foydalanilgandan so'ng yuzani suv bilan yuvib tashlash va toza gazlama bilan quruqlab artish kerak.

Bo'yalgan yuzalarni yumshoq yuvish vositasi qo'shilgan iliq suv bilangina yuvish kerak.

Abraziv tozalash vositalari va gubkalardan foydalanmang, bular yuzani shikastlashi mumkin.

1-jadval. Modellar qatori

Model	ART-0960L Punto	ART-0990L Punto	ART L-0960	ART-Canopy 350
Motor quvvati, Vt	100 V	100 V	100 V	110V
Motorlar soni, dona	2	2	2	1
Korpus materiali	Metall	Metall	Metall	Metall
Unumdorligi, m ³ /soat	500 m ³ /soat	500 m ³ /soat	500 m ³ /soat	400 m ³ /soat
Yoritilishi	2x2 Vatt, LED	2x2 Vatt, LED	2x3 Vatt, LED	2x3 Vatt, LED
Filtr turi	Alyuminiyli / BAFFLE filtr	Alyuminiyli / BAFFLE filtr	Alyuminiyli / BAFFLE filtr	Alyuminiyli filtr
Filtrlar soni, dona	2	3	2	1
Boshqaruv turi	Mexanik tugmachalar	Mexanik tugmachalar	Mexanik tugmachalar	Mexanik tugmachalar
Motor tezliklari soni	3	3	3	3
Tashqi (gabarit) o'lchamlari, mm (Balandligi x Kengligi x	155x600x500	155x900x500	110x600x500	100x600x500
Qadoq idishining tashqi (gabarit) o'lchamlari, mm (B	530x620x200	530x935x200	530x620x150	530x620x150
Havo uzatish quvuri diametri, mm	120	120	120	120
Rangi	Oq rang, kulrang, qora rang, jigarrang	Oq rang, kulrang, qora rang, jigarrang	Oq rang, kulrang, qora rang,	Oq rang, kulrang, qora rang,

2- jadval. Modellar qatori

Model	ART-0760 Prima Lux	ART-0760 Retro	ART-0860 Prima Lux	ART-0960 Punto
Motor quvvati, Vt	150 Vt	150 Vt	110 Vt	110 Vt
Motorlar soni, dona	1	1	1	1
Korpus materiali	Metall	Metall	Metall	Metall
Unumdorligi, m ³ /soat	700 m ³ /soat	700 m ³ /soat	400 m ³ /soat	400 m ³ /soat
Yoritilishi	2x2 Vatt, LED	2x2 Vatt, LED	2x2 Vatt, LED	2x2 Vatt, LED
Filtr turi	Alyuminiyli / BAFFLE filtr	Alyuminiyli filtr	Alyuminiyli filtr	Alyuminiyli / BAFFLE filtr
Filtrlar soni, dona	2	2	2	2
Boshqaruv turi	Mexanik tugmalar	Mexanik tugmalar	Mexanik tugmalar	Mexanik tugmalar
Motor tezliklari soni	3	3	3	3
Tashqi (gabarit) o'lchamlari, mm (Balandligi x Kengligi x Chuqurligi)	690x600x500	690x600x500	630x600x500	155x600x500
Qadoq idishining tashqi (gabarit) o'lchamlari, mm (B x K x Ch)	545x620x328	545x620x360	545x620x225	530x620x200
Havo uzatish quvuri diametri, mm	150	150	120	120
Rangi	Oq rang, qora rang, jigarrang,	Qora rang, ochsarg'ish rang	Oq rang, qora rang,	Oq rang, qora rang,

3-jadval. Butlanishi

Nomlanishi	ART-0960L Punto	ART-0990L Punto	ART L-0960	ART-Canopy 350
Mo'ri qoplamasi (bo'lmasi)	-	-	-	-
Mahkamlash uchun kronshteyn	-	-	-	2
Ko'mirli filtr	2	2	-	-
Mo'ri quvuri	1	1	1	1
Vintlil anker (plastmassali)	2	2	2	-
Teskari klapan	2	2	2	2
Vint M5x60	2	2	2	-
Vint M4x40	-	-	-	4
Vint M3.9x10	4	4	4	4

4-jadval. Butlanishi

Nomlanishi	ART-0760 Prima Lux	ART-0760 Retro	ART-0860 Prima Lux	ART-0960 Punto
Mo'ri qoplamasi (bo'lmasi)	1	1	1	-
Mahkamlash uchun kronshteyn	1	1	1	-
Ko'mirli filtr	-	-	-	2
Mo'ri quvuri	1	1	1	1
Vintlil anker (plastmassali)	4	4	4	2
Teskari klapan	2	2	2	2
Vint M5x60	2	2	2	2
Vint M4x40	2	2	2	-
Vint M3.9x10	4	4	4	4

Yuzaga kelishi mumkin bo'lgan nosozliklar va ularni bartaraf qilish usullari

Nosozliklar tavsifi	Yuzaga kelish sabablari	Bartaraf qilish usullari
Havo tortish qurilmasi ishlamayapti, motor barcha tezliklarda ishlamayapti, yoritish lampalari yoqilmayapti	<ol style="list-style-type: none"> 1. Elektr ta'minoti mavjud emas 2. Elektr ta'minot kabeli vilkasi shikastlangan 	<ol style="list-style-type: none"> 1. Elektr ta'minoti shnuri vilkasi tarmoq rozetkasiga ulansin 2. Elektr ta'minot kabeli almashtirilsin
Yoritish lampalari yoqilmayapti	Lampalar ishdan chiqqan Kuchlanishni o'zgartgich ishdan chiqqan	<ol style="list-style-type: none"> 1. Yoritish lampalari almashtirilsin 2. Kuchlanishni o'zgartgich almashtirilsin
Havo tortish qurilmasi ishlab turgan vaqtda begona tovush chiqarmoqda, g'ayrioddiy shovqin / tebranish yuzaga kelmoqda	<ol style="list-style-type: none"> 1. Ko'mir filtrlari / yog'tutgich filtrlar noto'g'ri / qiyshiq o'rnatilgan 2. Ventilator motori ishdan chiqqan 	<ol style="list-style-type: none"> 1. Filtrlar qo'llanmaga muvofiq o'rnatilsin 2. Ventilator motori ta'mirlansin / almashtirilsin
Havo tortilmayapti / havo tortilishi kamaygan	<ol style="list-style-type: none"> 1. Yog'tutgich filtr kirlangan 2. Ko'mirli filtr kirlangan 3. Mo'ri berkilib qolgan 	<ol style="list-style-type: none"> 1. Yog'tutgich filtri tozalansin / almashtirilsin 2. Ko'mirli filtr almashtirilsin 3. Mo'ri ochilsin / mo'ridan begona narsalar olib tashlansin

*ishlar servis xizmati ko'rsatish markazining mutaxassislari tomonidan amalga Oshiriladi

■ FOYDALANISH BO'YICHA QO'LLANMAGA QO'SHIMCHA

Xarid qilish chog'ida mazkur foydalanish bo'yicha qo'llanmani diqqat bilan o'rganib chiqishingizni va kafolat taloni to'g'ri to'ldirilganligini tekshirib ko'rishingizni qat'iy iltimos qilamiz.

Bunda Siz tomondan xarid qilingan mahsulot modelining seriya raqamlari va nomlanishi kafolat talonidagi yozuv bilan bir xil bo'lishi kerak. Talonga biror-bir o'zgartirishlar, tuzatishlar kiritilishiga yo'l qo'yilmaydi. Kafolat taloni noto'g'ri to'ldirilgan yoki to'liq to'ldirilmagan holatda, zudlik bilan sotuvchiga murojaat qiling. Ehtiyotkorlik va e'tibor bilan foydalanilganda, mazkur mahsulot Sizga uzoq yillar xizmat qiladi. Ishlatish davomida mexanik shikastlanishlarga, buyum ichiga begona narsalar, suyuqliklar, hasharotlar, kemiruvchilar va boshqa tirik mavjudotlar tushib qolishiga yo'l qo'ymang.

Butun xizmat muddati mobaynida model nomlanishi va mahsulotning seriya raqami qayd etilgan markirovka yorlig'ining yaxshi saqlanib qolishiga e'tibor qarating.

Shuni yodda tutingki, mahsulotning malakali o'rnatilishi undan xavfsiz foydalanish, kelgusida to'g'ri ishlashi va kafolatli xizmat ko'rsatilishi uchun juda muhimdir.

Agar mahsulotdan foydalanish jarayonida Siz uning ishlash ko'rsatkichlari foydalanish bo'yicha qo'llanmada qayd etilgan ko'rsatkichlardan farq qiladi deb hisoblasangiz, Sizga mahsulot sotgan tashkilotga yoxud kompaniyaning istalgan rasmiy servis markaziga maslahat olish uchun murojaat qilishingizni tavsiya etamiz.

**ISHLAB CHIQUVCHI QURILMANING
ISHLASHIGA TA'SIR QILMAYDIGAN
O'ZGARTIRISHLAR KIRITISH HUQUQINI
O'ZIDA QOLDIRADI**

A series of horizontal dotted lines for writing, consisting of 25 lines spaced evenly down the page.

Ishonchli va barakali™