

artel

UZ | RU | EN

Ishonchli va barakali™

# SENDVICH PISHIRGICH

**FOYDALANISH**

QO'LLANMASI

**ART-SM-5000**



[artelelectronics.com](http://artelelectronics.com)

SERVIS | EHTIYOT QISMLAR | AKSESSUARLAR



**+998 78 148-88-88**



@artelelectronics



artel\_official



## ВАЖНЫЕ ИНСТРУКЦИИ ПО БЕЗОПАСНОСТИ

При использовании электроприборов всегда следует соблюдать следующие основные меры предосторожности, в том числе следующие.

1. Прочтите все инструкции.
2. Убедитесь, что напряжение вашей розетки соответствует напряжению, указанному на паспортной табличке сэндвичницы.
3. Следите за тем, чтобы шнур не свешивался с края стола или прилавка и не касался горячей поверхности.
4. Не используйте прибор с поврежденным шнуром или вилок, а также после того, как прибор неисправен или был каким-либо образом поврежден. Верните прибор в ближайший авторизованный сервисный центр для проверки, ремонта или регулировки.
5. Если шнур питания поврежден, он должен быть заменен производителем, его сервисным агентом или лицом с аналогичной квалификацией, чтобы избежать опасности.
6. Следите за детьми, чтобы они не играли с прибором.
7. Использование аксессуаров, не рекомендованных производителем устройства, может привести к возгоранию, поражению электрическим током или травмам.

8. Вынимайте вилку из розетки, когда она не используется, и перед очисткой. Всегда дайте остыть перед тем, как надеть или снять детали, а также перед чисткой прибора.

9. Прибор могут использовать дети в возрасте от 8 лет и старше, а также лица с ограниченными физическими, сенсорными или умственными способностями или с недостатком опыта и знаний, если они находятся под наблюдением или инструктированы относительно безопасного использования прибора и понимают возможные опасности. Не разрешайте детям играть с прибором. Чистка и обслуживание должно осуществляться детьми только под присмотром взрослых и детьми старше 8 лет.

10. Храните прибор и шнур питания в недоступном для детей младше 8 лет.

11. Для защиты от пожара, поражения электрическим током и травм не погружайте прибор, шнур или вилку в воду или другую жидкость. Если это произошло, больше не используйте этот прибор; утилизируйте прибор.

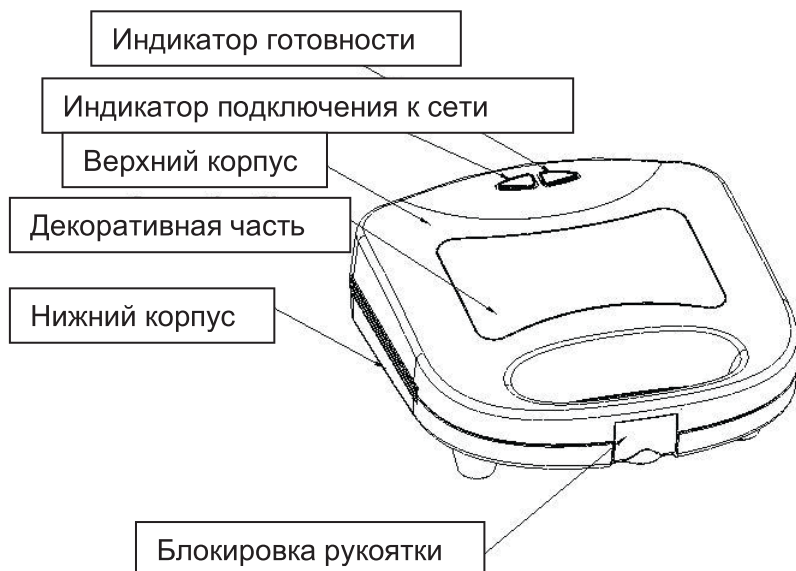
12. В этот прибор встроена вилка с заземлением. Убедитесь, что розетка в вашем доме хорошо заземлена.

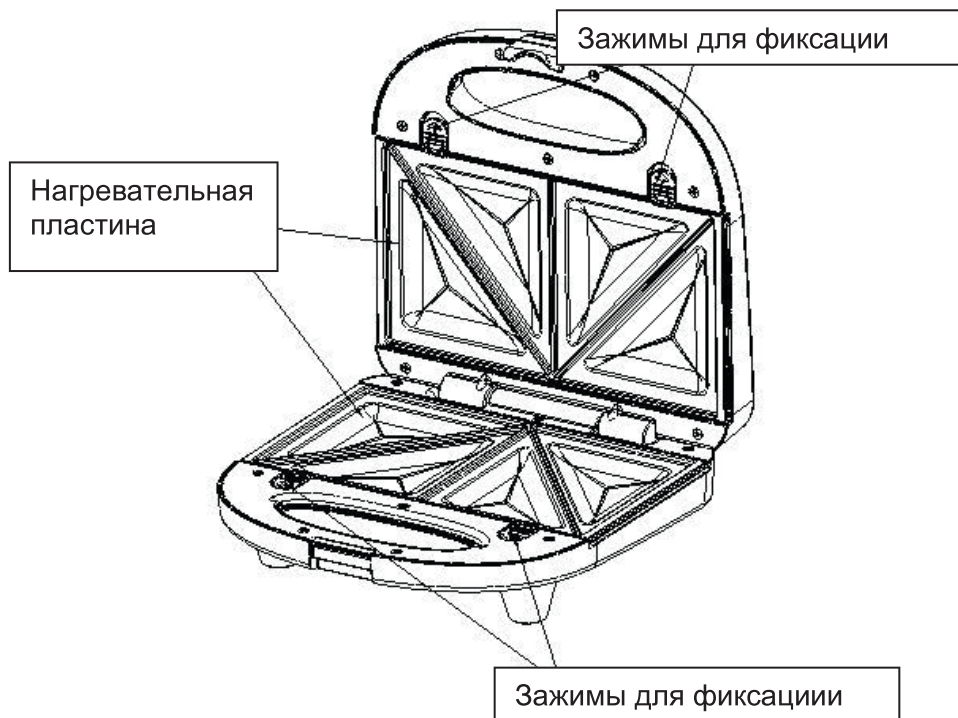
13. Не оставляйте включенную машину без присмотра.

14. Всегда используйте прибор на прочной, сухой ровной поверхности.

15. Не ставьте на горячую газовую или электрическую горелку или рядом с ними, а также в нагретую духовку.
16. Не использовать на открытом воздухе.
17. Не используйте прибор не по назначению.
18. Не очищайте контейнер моющими средствами, подушечками из стальной ваты или другим абразивным материалом.
19. Ни в коем случае не вставляйте в прибор крупногабаритные продукты питания, металлическую фольгу или другую посуду.
20. Не прикасайтесь к горячей поверхности. Используйте только ручку.
21. Этот прибор предназначен для использования в домашних и аналогичных целях, например:
  - Кухонные зоны для персонала в магазинах, офисах и других рабочих помещениях;
  - Фермерские дома; Среда типа "ночлег и завтрак";
  - Клиентами в гостиницах, мотелях и других жилых помещениях;
- **Строго запрещено использовать в коммерческих целях.**
22. Прибор не предназначен для работы с внешним таймером или отдельной системой дистанционного управления.

23. Во время работы прибора внешняя поверхность может нагреваться.





## ПЕРВОЕ ИСПОЛЬЗОВАНИЕ СЭНДВИЧНИЦЫ

Перед первым использованием смажьте нагревательную пластину маслом и поджарьте два ломтика бекона в соответствии со следующими инструкциями. После поджаривания отключите вилку от розетки и дайте ей остыть, протрите нагревательные пластины влажной тканью, первый поджаренный бекон следует выбросить.

## ИСПОЛЬЗОВАНИЕ

1. Подключите вилку к номинальному напряжению, загорится красный индикатор, устройство начнет предварительный нагрев.
2. Во время предварительного нагрева смажьте грудинку с одной стороны.
3. Когда рабочая поверхность нагреется до заданной температуры, загорится зеленый индикатор готовности, и сэндвичница готова к поджарке.
4. Когда загорится индикатор готовности, выпечка займет 6-8 минут. После готовки грудинки, откройте прибор и уберите грудинку при помощи щипцов. Сэндвичницу также можно выключить в любой момент, вынув шнур питания из розетки.

## ВНИМАНИЕ:

1. Если в прибор загружено слишком много продуктов и сэндвичница не закрывается. Никогда не закрывайте его с чрезмерной силой, так как это может повредить ручку.
2. Никогда не используйте острую вилку или нож для убирания из прибора продуктов, так как это может повредить антипригарное покрытие поверхности для приготовления пищи. Используйте только термостойкую деревянную или пластиковую посуду.

3. Перед тем, как отстегнуть нагревательную пластину, убедитесь, что прибор отключен от источника питания и нагревательная пластина достаточно остыла.

4. **Предупреждение:** никогда не прикасайтесь к нагревательной пластине во время работы. Поскольку нагревательные пластины очень горячие, при прикосновении к ним может возникнуть ожог.

## ОЧИСТКА И ТЕХНИЧЕСКОЕ ОБСЛУЖИВАНИЕ

Чистите сэндвичницу каждый раз после использования. Перед чисткой отключите прибор от электросети и подождите, пока он полностью остынет.

**ВНУТРИ:** протрите поверхности нагрева мягкой влажной тканью и тщательно высушите.

В качестве альтернативы вы можете потянуть на два зажима, чтобы снять нагревательные пластины, и потянув нагревательные пластины вверх, вынуть их (см. Рисунок 1-4), а затем поместить их в посудомоечную машину для очистки.

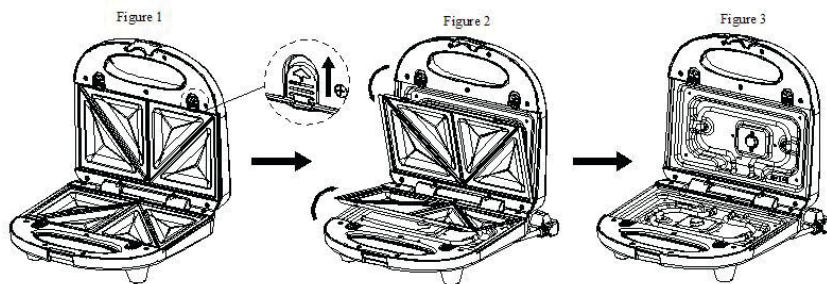
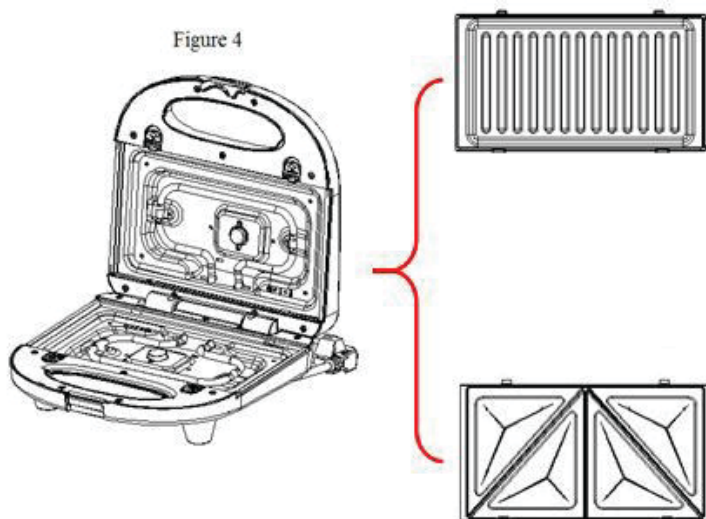


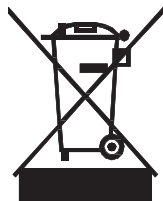
Figure 4



1. СНАРУЖИ: Протрите мягкой тканью, ополоснутой в теплой мыльной воде, и вытрите насухо мягкой тканью.
2. Примечание. Никогда не используйте абразивный очиститель или грубую губку для мытья посуды для протирания нагревательных пластин, иначе антипригарное покрытие может быть повреждено. После очистки закройте и заблокируйте прибор, щелкнув фиксатор рукоятки.

3. Храните прибор в сухом прохладном месте, недоступном для детей. Вы можете поставить прибор вертикально, чтобы уменьшить пространство для хранения.
4. Если была обнаружена какая-либо проблема, обратитесь за помощью в авторизованный сервисный центр.

## ЭКОЛОГИЧЕСКАЯ УТИЛИЗАЦИЯ



Вы можете помочь защитить окружающую среду!

Пожалуйста, не забывайте соблюдать местные правила: сдавайте неработающее электрическое оборудование в соответствующий центр утилизации отходов.

**Muhim xavfsizlik ko'rsatmalari**

Elektr qurilmalarini ishlatishda quyidagi asosiy ehtiyot choralariga har doim rioya qilish kerak, jumladan quyidagilar.

1. Barcha ko'rsatmalarni o'qing.
2. Chiqish kuchlanishingiz sendvich tayyorlovchi qurilma yorig'ida ko'rsatilgan kuchlanishiga mos kelishiga ishonch hosil qiling.
3. Shnurni stol yoki dastgoh chetiga osilib turishiga yo'l qo'ymang yoki issiq joyga tegmang.
4. Shnuri yoki vilkasi shikastlangan yoki qurilma ishlamay qolgandan keyin yoki biron bir tarzda shikastlangan qurilmani ishlatmang. Tekshirish, ta'mirlash yoki sozlash uchun qurilmani eng yaqin vakolatli xizmat ko'rsatish markaziga qaytaring.
5. Ta'minot shnuri shikastlangan bo'lsa, xavf tug'dirmasligi uchun uni ishlab chiqaruvchi yoki uning xizmat ko'rsatuvchi agenti yoki shunga o'xshash malakali shaxs o'zgartirishi kerak.
6. Bolalarning qurilma bilan o'ynamasliklari nazorat qilinishi kerak.
7. Qurilma ishlab chiqaruvchisi tomonidan tavsiya etilmagan qo'shimcha qurilmalardan foydalanish yong'in, elektr toki urishi yoki odamlarning shikastlanishiga olib kelishi mumkin.
8. Ishlatilmaganda va tozalashdan oldin rozetkadan o'chiring. Qurilmaning qismlarini o'rnatishdan yoki yechishdan oldin va qurilmani tozalashdan oldin har doim sovitib turing.
9. Qurilmadan 8 yoshdan katta bolalar va jismoniy, hissiy yoki aqliy qobiliyatlari cheklangan yoki tajriba va bilimga ega bo'lmagan shaxslar, agar ularga xavfsiz tarzda foydalanish yoki nazorat qilish bo'yicha ko'rsatma berilgan bo'lsa, foydalanishlari mumkin bo'sa. Bolalar qurilma bilan o'ynashlari mumkin emas. Tozalash va foydalanuvchi tomonidan sozlashlar, agar ular 8 yoshdan katta bo'lmagan va nazorat qilinmagan bo'lsa, bolalar tomonidan amalga oshirilmaydi.
10. Qurilmani va uning simini 8 yoshgacha bo'lgan bolalar yetmaydigan joyda saqlang.
11. Yong'in, elektr toki urishi va odamlarning shikastlanishidan himoya qilish uchun qurilmani, simni yoki vilkasini suvga yoki boshqa suyuqlikka solmang. Agar shunday bo'lsa, ushbu qurilmani boshqa ishlatmang, qurilmani yo'q qiling.

12. Ushbu qurilma yerga o'rnatilgan vilka bilan qurilmalangan. Iltimos, uyingizdagi devor rozetkasining yaxshi yerga o'rnatilganligiga ishonch hosil qiling.
13. Qurilmani qarovsiz qoldirmang.
14. Qurilmani har doim ishonchli va quruq tekislikda ishlatting.
15. Issiq gaz yoki elektr isitgich yoki yaqiniga yoki isitiladigan pechga qo'ymang.
16. Ochiq havoda foydalanmang.
17. Qurilmani maqsadga nomuvofiq ravishda ishlatmang.
18. Idishni tozalagichlar, jun yostiqlari yoki boshqa abraziv materiallar bilan tozalamang.
19. Hech qachon qurilmaga katta hajmdagi oziq-ovqat yoki metall plyonka yoki boshqa idishlarni qo'ymang.
20. Issiq yuzaga tegmang. Faqat dastani yoki tugmachalardan foydalaning.
21. Ushbu qurilma uy sharoitida va shunga o'xshash dasturlarda foydalanishga mo'ljallangan:
  - do'konlarda, idoralarda va boshqa ish muhitida xodimlarning oshxona joylari;
  - fermer xo'jaliklari uylari; Yotoq va nonushta uchun mo'ljallangan muhit;
  - mehmonxonalar, motellar va boshqa turar-joy muhitidagi mijozlar tomonidan;
  - Tijorat maqsadlarida foydalanish qat'iy man etiladi
22. Qurilmadan tashqi taymer yoki alohida masofadan boshqarish tizimi yordamida boshqarishga mo'ljallanmagan.
23. Qurilma ishlayotganda tashqi yuzasi qizib ketishi mumkin.

Ishlashga tayyorligi ko‘rsatkichi

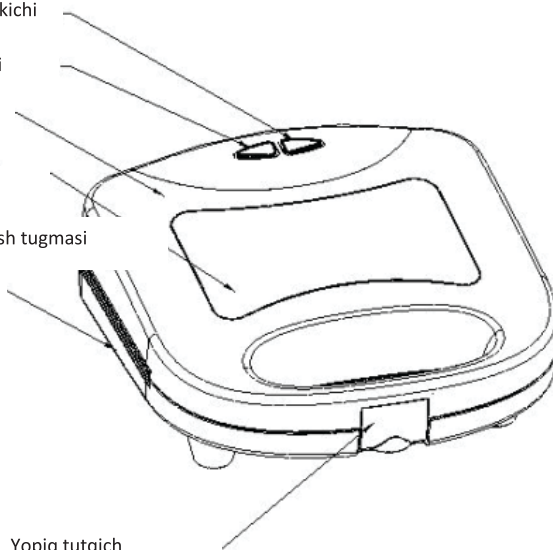
Ishga tushurish tugmasi

Yuqori qismi

Yuqori qismi

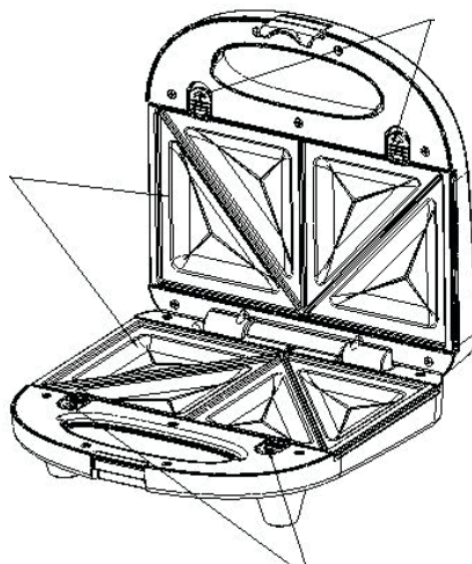
Chiqarish tugmasi

Quyi qismi



Chiqarish tugmasi

Isitish plastinasi



Chiqarish tugmasi

**BIRINCHI FOYDALANISHDAN OLDIN SENDVICHNI TAYYORLASHNI BILIB OLING**

Birinchi foydalanish uchun isitish plitasini yog' bilan surtib, quyidagi bosqichlarga muvofiq ikki bo'lak bekon qo'yiladi. Pishirilgandan keyin elektr rozetkasini uzing va sovushini kutib turing, isitish plitalarini nam mato bilan artib oling, birinchi qovurilgan go'sht olib tashlanishi kerak.

**FOYDALANISH**

1. Elektr vilkasini nominal voltajga ulang, Quvvat indikatorini qizil rangda yonadi, qurilma oldindan qizdirishni boshlaydi.
2. Oldindan qizdirish paytida bekonning bir tomonini tozalang.
3. Pishirish yuzasi belgilangan haroratga yetgandan so'ng, "Tayyor" indikatorini yashil rangda yonadi va bu sendvich tayyorlovchi qurilma ishlashga tayyorligini bildiradi.
4. Tayyor ko'rsatkich yoniq bo'lsa, 6-8 daqiqa pishiring. Bekonni pishirib bo'lgandan so'ng, qurilmani oching va qisqich bilan bekonni olib tashlang. Sendvich tayyorlovchi qurilma, shuningdek, elektr simini rozetkadan chiqarib, har qanday vaqtda to'xtatilishi mumkin.

**EHTIYOT BO'LING:**

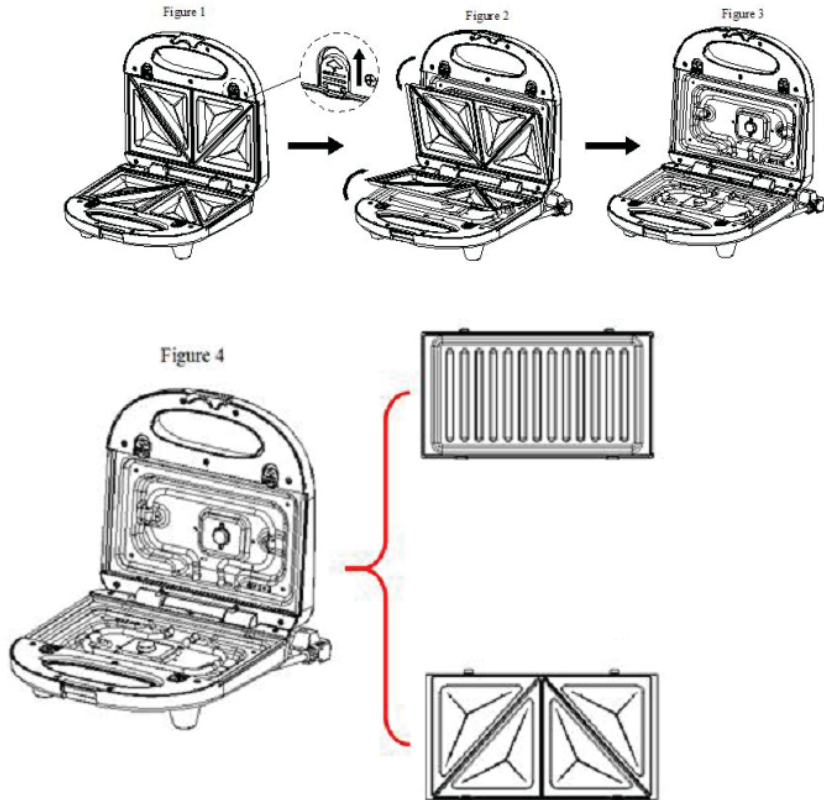
1. Agar qurilmaga juda ko'p ovqat solinsa va sendvich tayyorlovchi qurilmani yopib bo'lmaydigan bo'lsa, hech qachon ortiqcha kuch bilan yopmang, chunki bu tutqichga zarar yetkazishi mumkin.
2. Ovqatni olib tashlash uchun hech qachon o'tkir vilka yoki pichoq ishlatmang, chunki bu pishirish yuzasining yopishmaydigan qoplamasiga zarar yetkazishi mumkin. Faqat issiqlikka bardoshli yog'och yoki plastmassa idishlardan foydalaning.
3. Isitish plitasini ochishdan oldin qurilma elektr manbaidan uzilganligiga ishonch hosil qiling va isitish plitasi yetarlicha sovushini kuting.
4. Ogohlantirish: Ish paytida hech qachon isitish plitasiga tegmang. Isitish plitalari juda issiq bo'lgani sababli, isitish plitalariga tegib ketganda kuyib qolish holati kuzatilishi mumkin.

**TOZALASH VA TA'MIRLASH**

Ishlatilgandan keyin sendvich tayyorlash moslamasini tozalang. Qurilmani elektr tarmog'idan uzing va tozalashdan oldin uni to'liq sovushini kuting.

**ICHKI QISMI:** isitish joylarini artish uchun yumshoq nam mato bilan yaxshilab quring.

Shu bilan bir qatorda, siz isitish plitalarini bo'shatish uchun ikkita yorliqni tashqariga qarab tortishingiz va ularni olib tashlash uchun isitish plitalarini yuqoriga ko'tarishingiz mumkin (1-4-rasmga qarang) va keyin ularni tozalash uchun idish yuvadigan mashinaga joylashtiring.



**TASHQI QISMI:** sovun bilan yuvilgan yumshoq mato bilan artib oling va yumshoq mato bilan quriting.

1. Eslatma: Isitish plitalarini artish uchun hech qachon abraziv tozalovchi yoki qo'pol tozalagichni ishlatmang, aks holda yopishqoq bo'lmagan qoplama osonlikcha buziladi.
2. Tozalashdan keyin dastani mahkamlagichni dastagiga solib, qurilmani yoping va qulflang.
3. Qurilmani bolalar qo'li yetmaydigan joyda, salqin va quruq joyda saqlang. Saqlash joyini kamaytirish uchun qurilmani vertikal ravishda qoldirishingiz mumkin.
4. Agar biron bir muammo topilgan bo'lsa, yordam uchun vakolatli xizmat ko'rsatish markaziga murojaat qiling.

**Atruf-muhitga ehtiyotkorona munosabatda bo'lish**



Siz atrof-muhitni muhofaza qilishga yordam berishingiz mumkin!

Iltimos, mahalliy qoidalarga rioya qilishni unutmang: ishlamaydigan elektr qurilmalarini tegishli chiqindilarni yo'q qilish markaziga topshiring.



## IMPORTANT SAFETY INSTRUCTIONS

When using electrical appliances, the below basic precautions should always be followed, including the following .

1. Read all instructions.
2. Make sure that your outlet voltage corresponds to the voltage stated on the rating label of the Sandwich maker.
3. Do not let cord hang over edge of table or counter, or touch hot surface.
4. Do not operate any appliance with a damaged cord or plug or after the appliance malfunction or has been damaged in any manner. Return the appliance to the nearest authorized service facility for examination, repair or adjustment.
5. If the supply cord is damaged, it must be replaced by the manufacturer or its service agent or a similarly qualified person in order to avoid a hazard.
6. Children should be supervised to ensure that they do not play with the appliance.

7. The use of accessory not recommended by the appliance manufacturer may result in fire, electric shock or injury to persons.

8. Unplug from outlet when not in use and before cleaning. Always allow to cool before putting on or taking off parts, and before cleaning the appliance.

9. The appliance can be used by children aged from 8 years and above and persons with reduced physical, sensory or mental capabilities or lack of experience and knowledge if they have been given supervision or instruction concerning use of the appliance in a safe way and understand the hazards involved. Children shall not play with the appliance. Cleaning and user maintenance shall not be made by children unless they are older than 8 and supervised.

10. Keep the appliance and its cord out of reach of children less than 8 years.

11. To protect against fire, electric shock and injury to persons, do not immerse the appliance, cord or plug in water or other liquid. If this has happened, do not use this appliance any more; dispose of the appliance.

12. This appliance has been incorporated with a grounded plug. Please ensure the wall outlet in your house is well earthed.

13. Do not leave the machine on unattended.

14. Always use the appliance on a secure, dry level surface.

15. Do not place on or near a hot gas or electric burner, or in a heated oven.

16. Do not use outdoors.

17. Do not use appliance for other than its intended use.

18. Do not clean container with cleansers, steel wool pads, or other abrasive material.

19. Never insert oversized food or metal foil or other utensils into the appliance.

20. Do not touch hot surface. Use handle or knobs only.

21. This appliance is intended to be used in household and similar applications such as:

– Staff kitchen areas in shops, offices and other working environments;

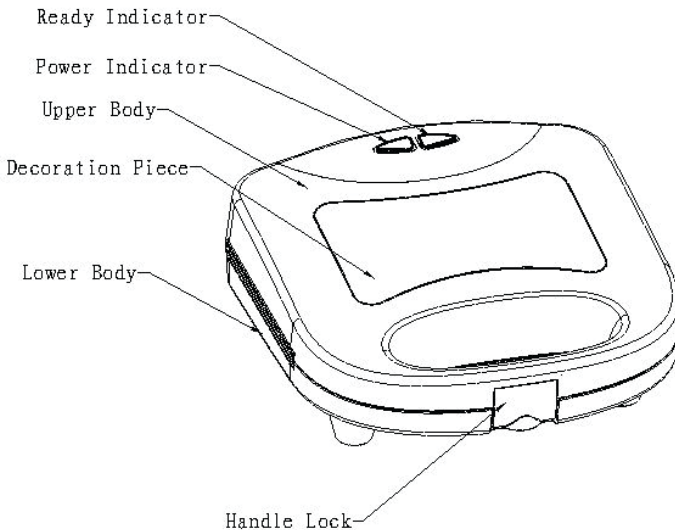
– Farm houses; Bed and breakfast type environments;

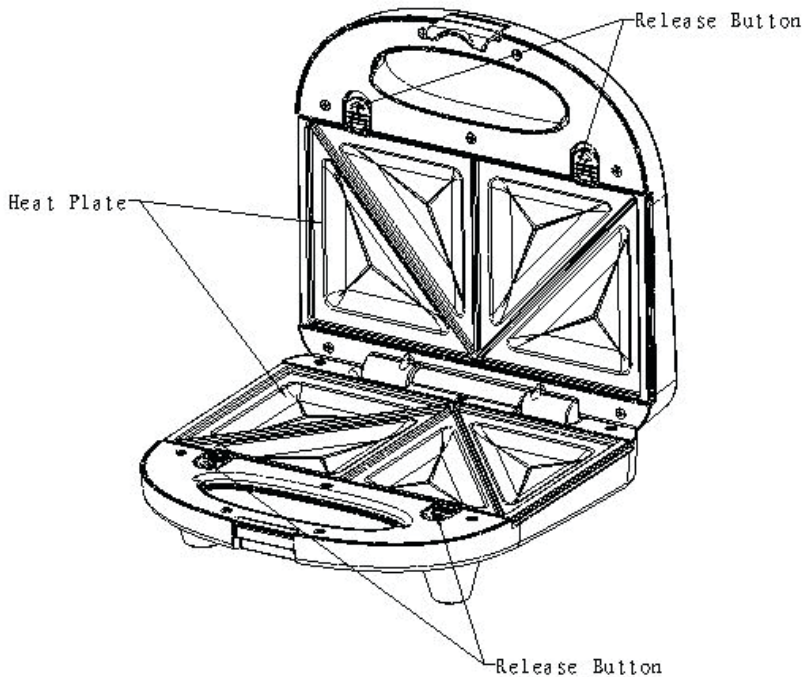
– By clients in hotels, motels and other residential type environments;

– **Strictly forbidden to use for Commercial purpose**

22. The appliance is not intended to be operated by means of an external timer or separate remote-control system.

23. The the outer surface may get hot when the appliance is operating.





## KNOW YOUR SANDWICH MAKER FOR FIRST USE

For the first use, smear the heating plate with oil and toast two slices of bacon according to the following steps. After toasting, unplug from the power outlet and let it cool down, wipe the heating plates with damp cloth, the first toasted bacon should be discarded.

## OPERATION

1. Connect the plug into rated voltage, the Power indicator is illuminated red, the unit begins preheating.
2. During preheating, respectively brush one side of bacon.
3. Once the cooking surface has reached the preset temperature, the Ready indicator is illuminated green and this Sandwich Maker is ready to toast.
4. When ready indicator is on, baking 6-8 minutes. After cooking bacon, open the appliance and remove bacon with a pair of tongs. sandwich maker can also be stopped at any time by unplugging the power cord out of the outlet.

## CAUTION:

1. If too much food is inserted into the appliance and the Sandwich Maker cannot be closed. Never close it with undue force as this would do damage to the handle.
2. Never using sharp fork or knife to remove the food as this would damage the non-stick coating of cooking surface. Use heat-resistant wood or plastic utensils only.

3. Before unclipping the heating plate make sure the appliance has been disconnect from power supply and heating plate is cool enough.
4. **Warning: Never touch the heating plate during operation. As the heating plates are very hot scalding may occur if touched the heating plates.**

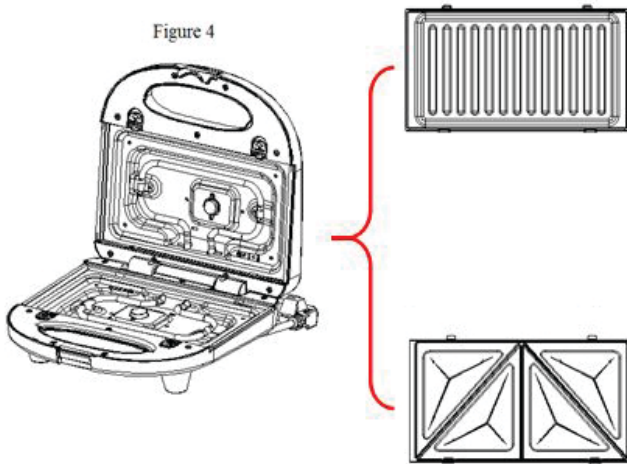
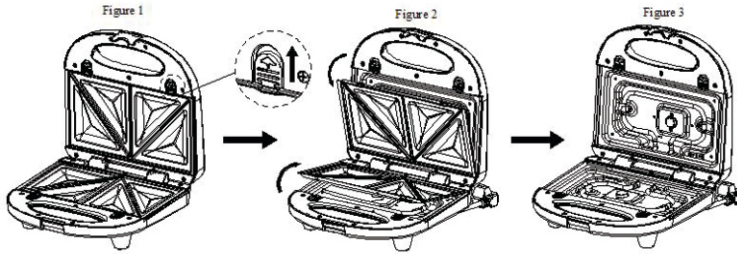
## **CLEANING AND MAINTENANCE**

**Clean the Sandwich Maker every time after use.**

**Unplug the appliance from power supply and wait it completely cool before cleaning**

**INSIDE: use a soft wet cloth to wipe the heating surfaces and dry thoroughly.**

Alternatively, you can pull the two tabs outwards to release the heating plates and raise the heating plates upwards to remove them out (See Figure 1-4) and then put them into a dishwasher for cleaning.

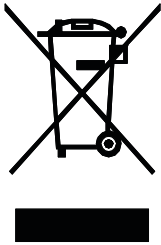


**OUTSIDE:** Wipe with a soft cloth which has been rinsed almost dry in warm soapy water, and dry with a soft cloth.

1. **Note:** Never use the abrasive cleaner or rough scouring pad to wipe the heating plates otherwise the non-stick coating would be easily damaged.
2. After cleaning, close and lock the appliance by snapping the handle fastener into the handle.

3. Store the appliance in a cool dry place out of the reach of children. You may rest the appliance vertically to minimize the storage space.
4. If any problem has been found, please contact the authorized service center for help.

## ENVIRONMENT FRIENDLY DISPOSAL



You can help protect the environment!

Please remember to respect the local regulations: hand in the non-working electrical equipments to an appropriate waste disposal centre

**Ishonchli va barakali™**