

artel

UZ | RU | EN

Ishonchli va barakali™

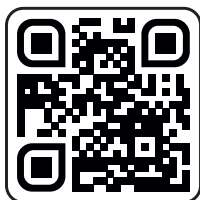
MIKSER



FOYDALANISH

QO'LLANMASI

ART-HM-9402



artelelectronics.com

SERVIS | EHTIYOT QISMLAR | AKSESSUARLAR



+998 78 148-88-88



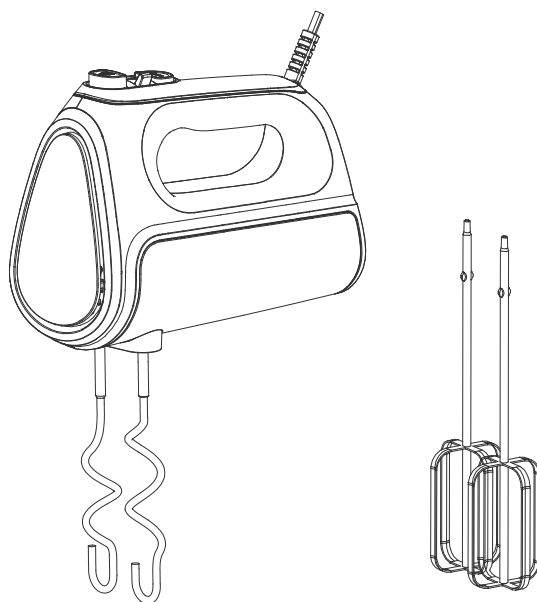
@artelelectronics



artel_official

РУКОВОДСТВО ПО ЭКСПЛУАТАЦИИ

Ручной Миксер ART- HM-9402



Внимательно прочтите это руководство перед использованием и сохраните его для дальнейшего использования.

ВАЖНЫЕ МЕРЫ БЕЗОПАСНОСТИ

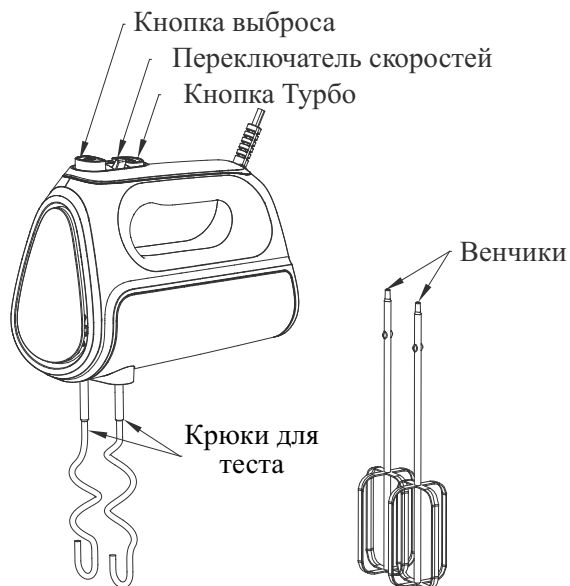
Перед использованием электроприбора всегда следует соблюдать следующие основные меры предосторожности:

1. Прочтите все инструкции.
2. Перед использованием убедитесь, что напряжение в розетке соответствует напряжению, указанному на табличке с техническими данными на нижней части прибора.
3. Не используйте прибор с поврежденным шнуром или с какой-либо неисправностью.
4. Не допускайте свисания шнура с края стола или его контактирования с горячей поверхностью.
5. Не погружайте шнур или корпус миксера в воду, так как это может привести к поражению электрическим током.
6. Если шнур питания поврежден, во избежание опасности, он должен быть заменен производителем, его сервисным агентом или лицом с аналогичной квалификацией.
7. Необходим строгий надзор, при использовании прибора рядом с детьми или людьми с ограниченными возможностями.
8. Не ставьте прибор на горячую газовую плиту или нагретую духовку, либо рядом с ней.
9. Никогда не вынимайте венчики или крюки для теста во время работы прибора.
10. Не оставляйте работающий миксер без присмотра.
11. Вынимайте вилку из розетки, когда он не используется, перед тем, как надевать или снимать части, а также перед очисткой.
12. Использование насадок, не рекомендованных или не произведенных производителем, может привести к возгоранию, поражению электрическим током или травмам.
13. Перед мытьем, венчики необходимо вынимать из миксера.

1. Перед тем, как вставить шнур в розетку, всегда проверяйте, чтобы регулятор был **ВЫКЛЮЧЕН**. Для отключения поверните регулятор в положение OFF , затем выньте вилку из розетки.
2. Избегайте контакта с движущимися частями прибора.
3. Держите руки, одежду, а также шпатели и другие принадлежности вдали от венчиков во время работы, чтобы снизить риск травмирования людей и/или повреждения миксера.
4. Прибором могут пользоваться дети в возрасте от 8 лет и старше, а также лица с ограниченными физическими, сенсорными или умственными способностями или с недостатком опыта и знаний, если они находятся под присмотром или проинструктированы о безопасном использовании прибора и понимают сопутствующие опасности. Дети не должны играть с прибором. Очистка и техническое обслуживание не должны выполняться детьми, если они не старше 8 лет и не находятся под присмотром.
5. Храните прибор и его шнур в недоступном для детей младше 8 лет месте.
6. Выключайте прибор перед заменой принадлежностей или приближением к движущимся частям.
7. Этот прибор предназначен для использования в бытовых и аналогичных целях, таких как:
 - кухни для персонала в магазинах, офисах и других рабочих помещениях;
 - фермерские дома;
 - Клиентами в отелях, мотелях и других жилых помещениях;
 - Среды типа «постель и завтрак».
1. Сохраните данные инструкции для дальнейшего пользования.

ТОЛЬКО ДЛЯ БЫТОВОГО ИСПОЛЬЗОВАНИЯ

СТРОЕНИЕ МИКСЕРА



ПЕРЕД ИСПОЛЬЗОВАНИЕМ МИКСЕРА

Удалите все элементы упаковки, разберите все съемные детали. Очистите крюки для теста и венчики. Перед сборкой миксера убедитесь, что шнур питания отсоединен от розетки, а переключатель скоростей находится в положении «0».

ИСПОЛЬЗОВАНИЕ МИКСЕРА

1. Установите в миксер подходящие венчики или крюки для теста.

ПРИМЕЧАНИЕ: Венчики можно вставлять в любое гнездо, поскольку они идентичны. Из крюков для теста, крюк с шайбой можно вставить только в большее гнездо, а другой — только в меньшее. Два крюка для теста не могут быть вставлены в неправильные гнезда.

1. Убедитесь, что переключатель скоростей на устройстве установлен на «0», затем подключите источник питания.
2. Установите переключатель скорости на желаемую скорость. Можно выбрать одну из 5 скоростей. При замешивании дрожжевого теста предлагается вначале замеса выбрать более низкую скорость, а затем более высокую скорость для получения наилучших результатов. Миксер будет работать на максимальной скорости при нажатии кнопки Turbo.

ВНИМАНИЕ: Не втыкайте нож, металлические ложки, вилки и т. д. в чашу во время работы миксера.

1. Максимальное время работы за один раз не должно превышать 5 минут. Между двумя непрерывными циклами работы с миксером, должна быть мин. 20 минутная пауза.

ПРИМЕЧАНИЕ. Во время работы вы можете вращать рукой чашу для достижения наилучших результатов.

1. Когда смешивание завершено, поверните переключатель скорости в положение «0» и отсоедините шнур питания от электрической розетки.
2. При необходимости необходимо соскрести остатки ингредиентов с венчиков или крюков для теста резиновой или деревянной лопаточкой.
 1. Чтобы вынуть венчики или крюки для теста, необходимо придерживая венчики или крюки для теста одной рукой, другой рукой нажать кнопку выталкивателя.

ПРИМЕЧАНИЕ:

- 1). Снимайте венчики или крюки для теста только при условии, что переключатель скорости находится в положении «0».
- 2). Во время работы вы можете поставить миксер вертикально, но убедитесь, что переключатель скорости находится в положении «0».

Рецепт (для приготовления при помощи венчиков): Торт

Ингредиенты:

Яйца: 3 шт.

Сливочное масло (80% жирности): 150г

Белый сахар: 150 г

Мука пшеничная: 150 г

Дрожжевой порошок: 3 г (согласно инструкции)

Приготовление:

1. Разделите яичный белок и желток;
2. Поместите яичные белки в чашу, вставьте венчики в миксер и взбивайте белки в режиме 4 в течение 1,5-2,5 минуты;
3. Нарезьте сливочное масло кубиками по 20 мм;
4. Положите в чашу сахар, масло и желтки, взбивайте венчиками в режиме 3 в течение 1-2,5 минуты;
5. Перемешайте с пшеничной мукой и дрожжевым порошком, затем положите в миску;
6. Выпекать тесто в духовой печи.

Рецепт (для приготовления при помощи венчиков): Печенье

Ингредиенты:

Мальтоза: 350 г

Овсяная крупа: 100 г

Мед: 100 г

Мука пшеничная: 100 г

Приготовление:

1. Поместите в чашку мед, мальтозу, овес, пшеничную муку, воду, вставьте в миксер венчики и переключите на режим «Турбо» на 15 секунд.

Рецепт (для приготовления при помощи крюков для теста): Хлеб

Ингредиенты:

Мука пшеничная: 350 г

Соль: 5 г

Белый сахар: 10 г

Сливочное масло (80% жирности): 10 г

Вода: 200 г

Дрожжевой порошок: 3 г (согласно инструкции)

Приготовление:

1. Смешайте пшеничную муку с солью, сахаром, затем высыпать в миску;
2. Добавьте дрожжевой порошок, масло и воду в миску;
3. Выберите крюк для теста, включите прибор в режиме 1 на 10-15 секунд, затем включите прибор в режиме 3 на 20-30 секунд, затем перемешивайте в режиме 4 в течение 2,5-3,5 минут;
4. Поставьте тесто на 45 минут в температурную камеру, нагретую до 35 °С;
5. Выпекать тесто в духовой печи.

ПРИМЕЧАНИЕ: Миксер не предназначен замешивать тесто, содержащее более 350г муки! Большое количество муки может привести к перегрузке прибора!

ЧИСТКА И ОБСЛУЖИВАНИЕ

1. Перед очисткой отключите прибор от сети и подождите, пока он полностью остынет.
2. Протрите внешнюю поверхность прибора влажной тканью, затем мягкой сухой тканью.
3. Сотрите лишние частицы пищи со шнура питания.
4. Вымойте венчики и крюки для теста в теплой мыльной воде и протрите их сухой тканью. Венчики и крюки для теста можно мыть в посудомоечной машине.

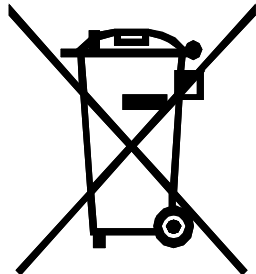
ВНИМАНИЕ: Миксер нельзя погружать в воду или другую жидкость.

Предупреждение: Любой другой вид обслуживания должен осуществляться уполномоченным представителем сервисной службы.

КУЛИНАРНЫЕ СОВЕТЫ

1. Охлажденные ингредиенты, т. е. масло и яйца, перед началом приготовления должны быть приведены до комнатной температуры. Необходимо подготовить данные продукты заранее.
2. Чтобы исключить попадания скорлупы или испорченных яиц в тесто, рекомендуется сначала разбивать яйца в отдельный контейнер, и затем только добавлять их в смешиваемую смесь.
3. Не рекомендуется перебивать ингредиенты. Смешивать только те смеси, которые рекомендованы по рецепту. Добавлять сухие ингредиенты и перемешивать миксером до тех пор, пока смесь полностью не смешается. Использовать для этого низкую скорость.
4. Климатические условия. Сезонные температурные изменения, температура ингредиентов и изменение их текстуры— все это влияет на продолжительность смешивания для достижения наилучших результатов.
5. Всегда начинайте смешивание на малых скоростях. Постепенно увеличивайте скорость до рекомендованной по рецепту скорости.

ЭКОЛОГИЧЕСКИ БЕЗОПАСНАЯ УТИЛИЗАЦИЯ



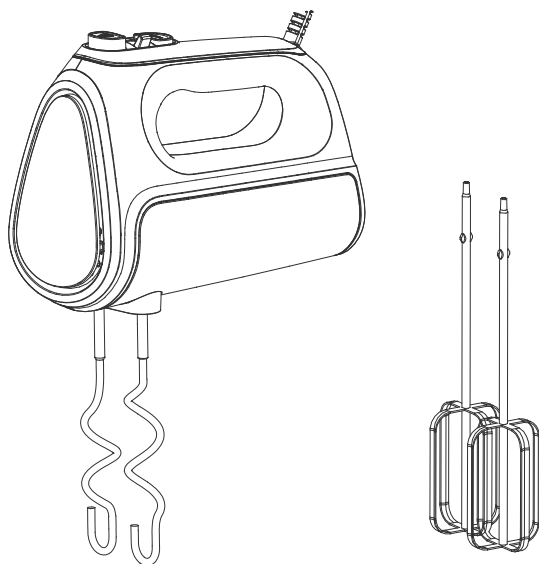
Вы можете помочь защитить окружающую среду!

Не забывайте соблюдать правила: сдавайте неисправное электрооборудование в соответствующий центр утилизации отходов.

FOYDALANISH BO'YICHA QO'LLANMA

UZ

Qo'l Mikser ART- HM-9402



MUHIM XAVFSIZLIK CHORALARI

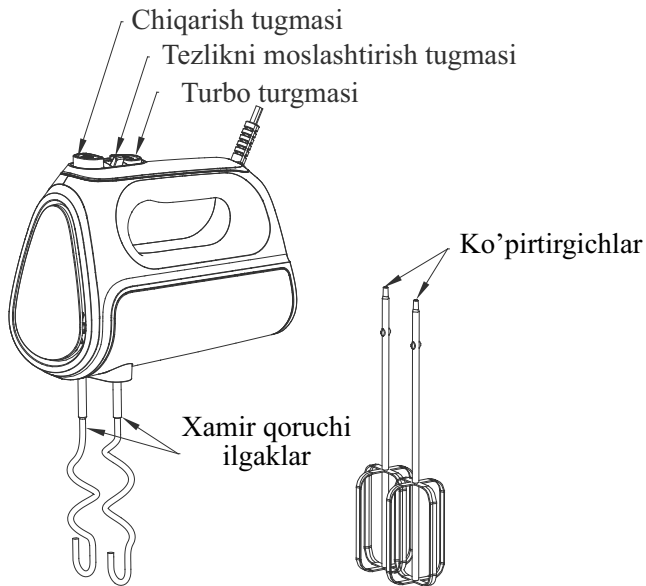
Elektr jihozlarini ishlatishdan oldin doim quyidagi asosiy ehtiyot choralariga rioya qilish kerak:

1. Barcha ko'rsatmalarni o'qing.
2. Mikserni ishlatishdan oldin, rozetkaning kuchlanishi jihozning pastki qismidagi ma'lumotlar plastinkasida ko'rsatilgan kuchlanishga mos kelishini tekshiring.
3. Jihozni simi shikastlangan bo'lsa yoki biron bir nosozlik kuzatilganida bilan ishlatmang.
4. Elektr simining stol chetiga osilib qolishiga yoki issiq yuzaga tegishiga yo'l qo'ymang.
5. Mikserning simi yoki korpusini suvga botirmang, chunki bu elektr toki urishiga olib kelishi mumkin.
6. Elektr shnuri shikastlangan bo'lsa, xavfni oldini olish uchun uni ishlab chiqaruvchi, uning xizmat ko'rsatish agenti yoki shunga o'xshash malakali shaxsga murojaat qiling.
7. Jihozni bolalar yoki nogiron kishilar yonida ishlatganda, nazorat qilish talab etiladi.
8. Jihozni issiq gaz plitasi yoki isitiladigan pechning ustiga yoki yoniga qo'ymang.
9. Jihoz ishlayotgan vaqtda ko'pirtirgichlari yoki xamir ilgaklarini jihozdan olishga urunmang.
10. Ishlayotgan mikserni qarovsiz qoldirmang.
11. Foydalanilmayotganda, qismlarni qo'yish yoki yechishdan oldin va tozalashdan oldin jihoz elektr simini rozetkadan uzing.
12. Ishlab chiqaruvchi tomonidan tavsiya etilmagan yoki taqdim etilmagan qo'shimchalardan foydalanish yong'in, elektr toki urishi yoki shikastlanishga olib kelishi mumkin.
13. Ko'pirtirgichlarni yuvib tozalashdan oldin mikserdan olib tashlash kerak.

1. Elektr simini ulashdan oldin har doim boshqaruv tugmasi o'chirilganligiga ishonch hosil qiling. O'chirish uchun tugmani OFF holatiga burang, so'ngra elektr simi vilkasini rozetkadan chiqarib oling.
2. Asbobning harakatlanuvchi qismlari bilan aloqa qilishdan saqlaning.
3. Jarohatlanish va/yoki mikserning shikastlanishi xavfini kamaytirish uchun ish paytida qo'llar, kiyim-kechak va spatulalar va boshqa idishlarni mikser ko'pirtirgichlari ishlayotgan chog'ida mikserdan uzoqroq tuting.
4. Jihozdan 8 yosh va undan katta yoshdagi bolalar hamda jismoniy, hissiy yoki aqliy qobiliyatlari cheklangan yoki tajribasi va bilimi kam shaxslar, ular faqatgina kerakli nazorat ostida yoki ularga jihozdan xavfsiz foydalanish bo'yicha ko'rsatma berilgan va tegishli qoidalarni tushungan hollarda foydalanishlari mumkin. Bolalar jihoz bilan o'ynamasliklari kerak. Mikserni tozalash va texnik xizmat ko'rsatish bolalar tomonidan, faqatgina ularning yoshi 8 yoshdan oshgan va nazorat ostida bo'lsalargina amalga oshirilishi mumkin.
5. Jihozni va uning simini 8 yoshgacha bo'lgan bolalar qo'li etmaydigan joyda saqlang.
6. Jihoz uchliklarini almashtirishdan oldin yoki harakatlanuvchi qismlarga yaqinlashgan paytda asbobni o'chiring.
7. Ushbu qurilma maishiy va shunga o'xshash maqsadlarda foydalanish uchun mo'ljallangan, masalan:
 - do'konlar, idoralar va boshqa ish joylarida xodimlar uchun oshxonalar;
 - dehqon uylari;
 - Mehmonxonalar, motellar va boshqa turar-joylardagi mijozlar;
 - “Yotoq va nonushta” muhiti.
1. Ushbu ko'rsatmalarni kelajakda foydalanish uchun saqlang.

FAQAT MAISHIY MAQSADDA FOYDALANISH UCHUN MO'LJALLANGAN

MIKSER QISMLARI



MIKSERNI ISHLATISHDAN AVVAL

Barcha qadoqlarni olib tashlang, barcha olinadigan qismlarni qismlarga ajrating. Xamir uchun ilgaklar va ko'pirtirgichlarni tozalang. Mikserni yig'ishdan oldin, elektr simining elektr tarmog'idan uzilganligiga va tezlikni o'zgartirish tugmasi "0" holatida ekanligiga ishonch hosil qiling.

MIKSERDAN FOYDALANISH

1. Mikserga mos ko'pirtirgichlar yoki xamir ilgaklarini joylashtiring.

DIQQAT: Ko'pirtirgichlar bir xil bo'lgani uchun har qanday tirqishga kiritilishi mumkin. Xamir ilgaklaridan shaybasi bor ilgak faqat kattaroq tirqishga, ikkinchisini esa kichikroq tirqishga kiritish lozim. Xxamir ilgaklarini noto'g'ri tirqishlarga kiritish mumkin emas.

1. Qurilma tezlik sozlash tugmasi "0" ga o'rnatilganligiga ishonch hosil qiling, keyin quvvat manbaiga ulang.
2. Tezlikni sozlash tugmasini kerakli tezlikka o'rnatib. Siz 5 ta tezlikdan birini tanlashingiz mumkin. Xamirturushli xamir qorishda eng yaxshi natijaga erishish uchun avval pastroq tezlikni, keyin esa yuqoriroq tezlikni tanlash tavsiya etiladi. Turbo tugmasi bosilganda mikser maksimal tezlikda ishlaydi.

OGOHLANTIRISH: Mikser ishlayotgan vaqtda idishga pichoq, metall qoshiq, vilkalar va hokazolarni tiqmang.

1. Birlamchi maksimal ish vaqti 5 daqiqadan oshmasligi kerak. Mikser bilan ikkita uzluksiz davomiy ishlaganingizda, oraliqda 20 daqiqa tanaffus bo'lishi kerak.

ESLATMA.

Ishlayotganingizda, eng yaxshi natijaga erishish uchun idishni qo'l bilan aylantirishingiz mumkin.

1. Aralastirish tugagach, tezlikni o'zgartirish tugmasini "0" holatiga o'tkazing va quvvat simini elektr rozetkasidan ajratib oling.
2. Kerak bo'lsa, rezina yoki yog'och spatula bilan ko'pirtirgichlar yoki xamir ilgaklaridagi qolgan ingredientlarni sidirib tashlang.
3. Ko'pirtirgichlar yoki xamir ilgaklarini olib tashlash uchun bir qo'l bilan ko'pirtirgich yoki xamir ilgaklarini ushlab, ikkinchi qo'l bilan chiqarish tugmasini bosing.

ESLATMA:

- 1). Ko'pirtirgichlar yoki xamir ilgaklarini faqat tezlikni o'zgartirish tugmasi "0" holatida bo'lganda olib tashlash mumkin
- 2). Ish paytida siz mikserni tik turishingiz mumkin, lekin tezlikni o'zgartirish tugmasi "0" holatida ekanligiga ishonch hosil qiling.

Retsept (ko'pirtirgich yordamida tayyorlash uchun): Keks

Tarkibi:

Tuxum: 3 dona

Sariyog' (80% yog'lik): 150 g

Oq shakar: 150 g

Bug'doy uni: 150 g

Xamirturush kukuni: 3 g (ko'rsatmalarga muvofiq)

Pishirish:

1. Tuxum oqini va sarig'ini ajrating;
2. Tuxum oqini idishga soling, ko'pirtirgichlarni mikserga o'rnatib, tuxum oqini 4-tezlikda 1,5-2,5 daqiqa davomida uring;
3. Sariyog'ni 20 mm kubiklarga kesib oling;
4. Idishga shakar, sariyog 'va tuxum sarig'ini soling, 1-2,5 daqiqa davomida 3-tezlik rejimda ko'pirtiring;
5. Bug'doy unini xamirturush kukuni bilan aralashtirib, keyin idishga soling;
6. Xamirni pechda pishiring.

Retsept (ko'pirtirgich yordamida tayyorlash uchun): Pechenye

Tarkibi:

Maltoza: 350 g

Suli yormasi: 100 g

Asal: 100 g

Bug'doy uni: 100 g

Pishirish:

Asal, maltoza, jo'xori, bug'doy uni, suvni idishga soling, ko'pirtirgichlarni mikserga o'rnatib va 15 soniya davomida Turbo rejimiga aralashtiring.

Retsept (xamir ilgaklari yordamida tayyorlash uchun): Non

Tarkibi:

Bug'doy uni: 350 g

Tuz: 5 g

Oq shakar: 10 g

Sariyog' (80% yog'lik): 10 g

Suv: 200 g

Xamirturush kukuni: 3 g (ko'rsatmalarga muvofiq)

Pishirish:

1. Bug'doy unini tuz, shakar bilan aralashtiring, so'ngra idishga quyuing;
2. Idishga xamirturush kukuni, yog' va suv qo'shing;
3. Xamir ilgaklarini tanlang, qurilmani 1-tezlik rejimda 10-15 soniya davomida aralashtiring, so'ngra 20-30 soniya davomida 3-tezlik rejimiga yoqing, so'ngra 4-rejimda 2,5-3,5 daqiqa davomida aralashtiring;
4. Xamirni 35°C ga qizdirilgan harorat kamerasiga 45 daqiqaga qo'ying;
5. Xamirni pechda pishiring

DIQQAT: Mikser hajmi 350g dan ortiq un solinadigan xamir qorish uchun mo'ljallanmagan! Haddan tashqari ko'p xajmdagi un qurilmani ishdan chiqarishi mumkin!

TOZALASH VA XIZMAT KO'RSATISH

1. Tozalashdan oldin jihozni elektr tarmog'idan uzing va to'liq sovishini kuting.
2. Asbobning tashqi qismini nam latta, keyin yumshoq quruq mato bilan artib oling.
3. Elektr shnuridagi ortiqcha oziq-ovqat qoldiqlarini artib tashlang.
4. Ko'pirtirgichlar va xamir ilgaklarini sovunli iliq suvda yuvib, quruq mato bilan artib oling. Ko'pirtirgichlar va xamir uchun ilgaklar idishlarni yuvish mashinasida yuvish mumkin.

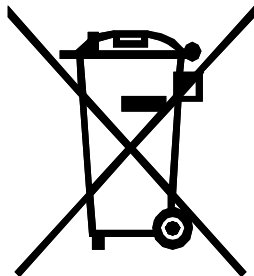
OGOHLANTIRISH: Mikserni suvga yoki boshqa suyuqlikka botirmaslik kerak.

Ogohlantirish: Boshqa har qanday texnik xizmat vakolatli xizmat vakili tomonidan amalga oshirilishi kerak.

PAZANDALIK MASLAHATLARI

1. Sovutilgan ingredientlar, ya'ni sariyog' va tuxum, pishirishdan oldin xona haroratiga keltirilishi kerak. Ushbu mahsulotlarni oldindan tayyorlab qo'yish kerak.
2. Tuxum po'sti yoki buzilgan tuxumlar xamirga tushmasligi uchun, tuxumni avval alohida idishga sindirib olish tavsiya etiladi va keyin ularni faqat aralashmaga qo'shish tavsiya etiladi.
3. Ingredientlarni haddan tashqari uzoq vaqt davomida aralashtirish tavsiya etilmaydi. Faqat retsept bo'yicha tavsiya etilgan ingredientlar solib aralashtiring. Quruq ingredientlarni qo'shing va aralashmani to'liq birlashmagunga qadar mikser bilan aralashtiring. Buning uchun past tezlikdan foydalanish tavsiya etiladi.
4. Iqlim sharoitlari. Mavsumiy harorat o'zgarishi, ingredientlarning harorati va ularning teksturasidagi o'zgarishlar eng yaxshi natijalarga erishish uchun qancha vaqt aralashtirishingizga ta'sir qiladi.
5. Har doim past tezlikda aralashtirishdan boshlang. Sekin-asta tezlikni retsept bo'yicha tavsiya etilgan tezlikka oshiring.

EKOLOGIK HAVFSIZ UTILIZATSIYA



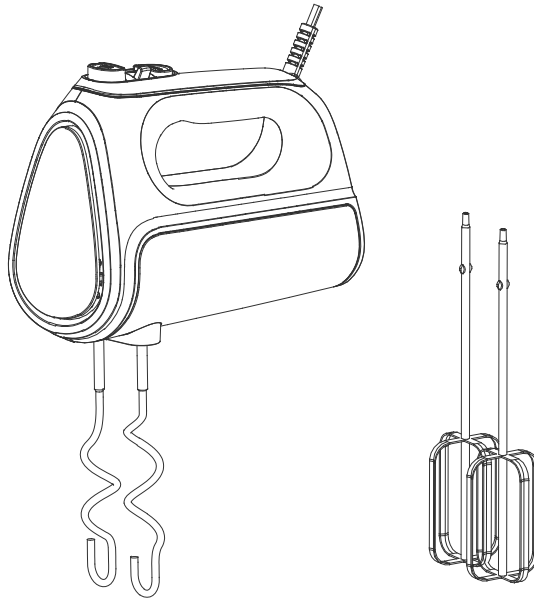
Siz atrof-muhitni muhofaza qilishga yordam bera olasiz!

Qoidalarga rioya qilishni unutmang: nosoz elektr jihozlarini tegishli chiqindilarni utilitatsiya qilish markaziga olib borib topshiring.

USER MANUAL

Hand Mixer ART-HM- 9402

EN



Read this manual thoroughly before using and save it for future reference

IMPORTANT SAFEGUARDS

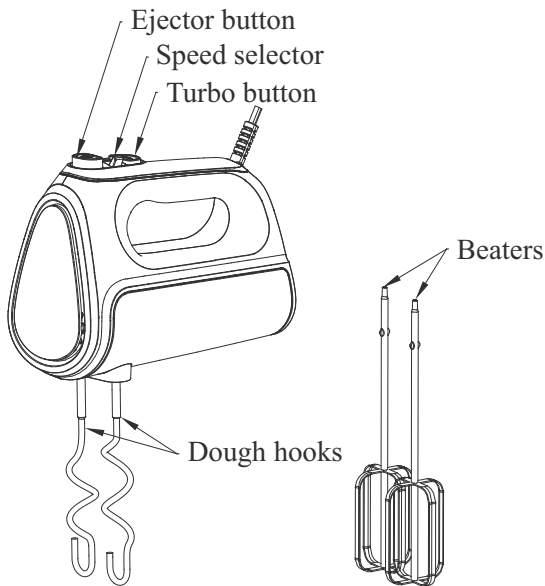
Before using the electrical appliance, the following basic precautions should always be followed including the following:

1. Read all instructions.
2. Before use, check that the voltage of your wall outlet corresponds to the one on the rating plate which is on the bottom of the appliance.
3. Do not operate the appliance with a damaged cord or after malfunction or has been damaged in any manner.
4. Do not let cord hang over edge of table or counter or hot surface.
5. Do not immerse cord or the body of mixer into water as this would give rise to electric shock.
6. If the supply cord is damaged, it must be replaced by the manufacturer or its service agent or a similarly qualified person in order to avoid a hazard.
7. Close supervision is necessary when your appliance is being used near children or infirm persons.
8. Do not place an appliance on or near a hot gas or on a heated oven.
9. Never eject beaters or dough hooks when the appliance is in operation.
10. Do not leave mixer unattended while it is operating.
11. Unplug from outlet while not in use, before putting on or taking off parts, and before cleaning.
12. The use of attachments not recommended or sold by the manufacturer may cause fire, electric shock or injury
13. Remove beaters from mixer before washing.
14. Always check that the control is OFF before plugging cord into wall outlet. To disconnect, turn the control to OFF , then remove plug from wall outlet.
15. Avoid contacting with moving parts.

1. Keep hands, clothing, as well as spatulas and other utensils away from beaters during operation to reduce the risk of injury to persons, and/or damage to the mixer.
2. The appliance can be used by children aged from 8 years and above and persons with reduced physical, sensory or mental capabilities or lack of experience and knowledge if they have been given supervision or instruction concerning use of the appliance in a safe way and understand the hazards involved. Children shall not play with the appliance. Cleaning and user maintenance shall not be made by children unless they are older than 8 and supervised.
 1. Keep the appliance and its cord out of reach of children less than 8 years.
 2. Switch off the appliance before changing accessories or approaching parts which move in use.
 3. This appliance is intended to be used in household and similar applications such as:
Staff kitchen areas in shops, offices and other working environments;
Farm houses;
By clients in hotels, motels and other residential type environments;
Bed and breakfast type environments.
1. Save these instructions.

HOUSEHOLD USE ONLY

KNOW YOUR MIXER



BEFORE USING MIXER

Remove any packages, disassemble any detachable parts. Clean the dough hooks and beaters. Before assembling the mixer, make sure the power cord is unplugged from the power outlet and the **speed selector** is at the “0” position.

USING YOUR MIXER

1. Assemble proper beaters or dough hooks into mixer.

NOTE: Beaters can be inserted in either socket, as the beaters are identical. For dough hooks, the one with washer can only be inserted into the bigger socket and the other one can only be inserted into smaller one. The two dough hooks can not be inserted in reverse.

1. Ensure that the unit is at the “0” setting, then plug in the power source.
2. Set the **speed selector** to your desired speed. There are 5 speed settings to be selected. When kneading yeast dough, suggesting to select the **speed selector** by lower speed and then by higher speed to achieve the best results. The mixer will run at the highest speed when pressing **turbo button**.

WARNING: Do not stick knife, metal spoons, fork and so on into bowl while operating.

4. The max operation time per time shall be less than 5 minutes. Minimum 20 minutes rest time must be maintained between continuous two cycles.

NOTE: During operation you may rotate the bowl with hand to achieve the best results.

1. When mixing is complete, turn the **speed selector** to “0” setting, and unplug the cord from power outlet.
2. If necessary, scraping the excess food particles from the beaters or dough hooks by rubber or wooden spatula.
3. Hold the beaters or dough hooks with one hand and press the **Ejector button** firmly down with the other hand to remove the beater or dough hooks.

NOTE:

- 1). Remove the beaters or dough hooks only the **speed selector** at the “0” setting.
- 2). During operation, you can put the mixer vertically, but make sure the **speed selector** is at the “0” setting.

Recipe (for beaters): Cake**Ingredients:**

Egg: 3

Butter (with 80% fat): 150g

White sugar: 150g

Wheat flour: 150g

Yeast powder: 3g (according to instruction manual)

Operation:

1. Separate egg white and yolk;
2. Put egg white into bowl, choose beaters and run the appliance under setting 4 for 1.5-2.5mins;
3. Cut the butter into 20mm cubes;
4. Put sugar, butter and yolk into bowl, choose beaters and run the appliance under setting 3 for 1-2.5mins;
5. Mix the wheat flour and yeast powder, then put into bowl;
6. Bake dough by toaster oven.

Recipe (for beaters): Cookies

Ingredients:

Maltose: 350g

Oats: 100g

Honey: 100g

Wheat flour: 100g

Operation:

1. Put the honey, Maltose, Oats, Wheat flour, Water into the cup, choose the beaters and run the appliance under setting Turbo for 15s.

Recipe (for dough hook): Bread

Ingredients:

Wheat flour: 350g

Salt:5g

White sugar: 10g

Butter (with 80% fat): 10g

Water: 200g

Yeast powder: 3g (according to instruction manual)

Operation:

1. Mix the wheat flour and salt, sugar, then put into bowl;
2. Put yeast powder, butter and water into bowl;
3. Choose dough hook, run the appliance under setting 1 for 10s-15s, then run the appliance under setting 3 for 20s-30s, then run the appliance under setting 4 for 2.5-3.5mins;
4. Warm dough by temperature chamber for 45mins at 35°C;
5. Bake dough by toaster oven.

NOTE: Never knead dough containing more than 350 g of flour with this appliance!
Larger quantities of flour can result in overloading the appliance!

CLEANING AND MAINTENANCE

1. Unplug the appliance and wait it completely cool down before clean.
2. Wipe over the outside surface of the head with a damp cloth and polish with a soft dry cloth.
3. Wipe any excess food particles from the power cord.
4. Wash the beaters and dough hooks in warm soapy water and wipe them with a dry cloth.

The beaters and dough hooks may be washed in the dishwasher.

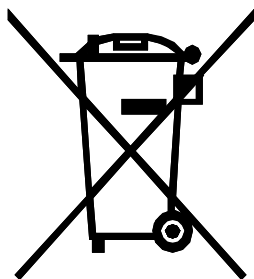
CAUTION: The mixer can not be immersed into water or other liquid.

Warning: Any other serving should be performed by an authorized service representative.

COOKERY TIPS

1. Refrigerated ingredients, i.e., butter and eggs should be at room temperature before mixing beginning. Set these ingredients out ahead of time.
2. To eliminate the possibility of shells or deteriorated-off eggs in your recipe, break eggs into separate container first, then adding to the mixture.
3. Do not over-beat. Be careful that you only mix/blend mixtures until recommended in your recipe. Fold into dry ingredients only until just combined. Always use the low speed.
4. Climatic conditions. Seasonal temperature changes, temperature of ingredients and their texture variation from area to area all play a part in the required mixing time and the results achieved.
5. Always start mixing at slow speeds. Gradually increase to the recommended speed as stated in the recipe.

ENVIRONMENT FRIENDLY DISPOSAL



You can help protect the environment! Please remember to respect the local regulations: hand in the non-working electrical equipments to an appropriate waste disposal center.

Ishonchli va barakali™