

artel

UZ | RU | EN

Ishonchli va barakali™

BLENDER

FOYDALANISH

QO'LLANMASI

ART-BL-S62



artelelectronics.com

SERVIS | EHTIYOT QISMLAR | AKSESSUARLAR



+998 78 148-88-88



@artelelectronics



artel_official

ВАЖНЫЕ ИНСТРУКЦИИ ПО БЕЗОПАСНОСТИ

Перед использованием этого прибора ознакомьтесь со всеми инструкциями. Сохраните это руководство для использования в будущем.

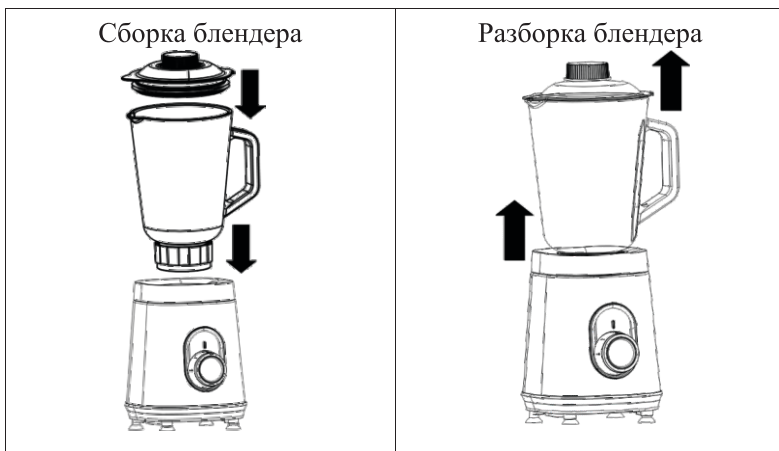
1. Данная продукция предназначена только для домашнего и внутреннего использования. Не используйте этот продукт в коммерческих целях и вне помещений.
2. Этот прибор могут использовать дети в возрасте от 8 лет и старше, а также лица с ограниченными физическими, сенсорными или умственными способностями или с недостатком опыта и знаний, если они на момент пользования прибором находятся под присмотром или проинструктированы относительно безопасного использования прибора и понимают связанные опасности. Не разрешайте детям играть с прибором. Дети не должны производить чистку и техническое обслуживание без присмотра. (EN 60335-1)
3. Прибор не должен использоваться детьми. Храните этот продукт и его шнур в недоступном для детей месте.
4. Данная продукция не предназначена для использования людьми (включая детей) с ограниченными физическими, сенсорными или умственными способностями, либо с недостатком опыта и знаний, если они не были под наблюдением или не прошли инструктаж по использованию устройства лицом, ответственным за их безопасность. Следите за детьми, чтобы они не играли с прибором. (МЭК 60335 1)
5. Если шнур питания поврежден, он должен быть заменен производителем, его сервисным агентом или лицами с аналогичной квалификацией, чтобы избежать возможной опасности.
6. Для чистки устройства используйте сухую ткань, не используйте воду для очистки основания двигателя, что в результате неправильного использования может привести к травмам.
7. Ножи прибора острые, в связи с чем просьба соблюдать осторожность при работе с острыми режущими ножами прибора во время очистки, опорожнения чаши и обслуживания.
8. Работать с горячей жидкостью в чаше приборе с крайней осторожностью, так как она может вылиться из прибора или ошпарить части тела.
9. Всегда выключайте прибор и отключайте его от электросети, если он остается без присмотра, а также перед сборкой, разборкой, очисткой или приближением к частям, которые при использовании приводятся в движение.
10. Не погружайте прибор в воду и не допускайте контакта сетевого шнура и вилки с водой или другой жидкостью.
11. Не используйте изделие, если нож прибора искривлено или повреждено.
12. Не включайте данный прибор на горячих поверхностях (например, на газовых плитах, каминах, нагревательных приборах) или рядом с ними.
13. Не пытайтесь снимать емкость для смешивания с основания двигателя во время работы прибора.
14. Никогда не запускайте прибор без ингредиентов в емкости.
15. Не использовать прибор в пустом состоянии.
16. Никогда не пытайтесь отключать механизм переключателя блокировки, перед работой убедитесь, что приспособление полностью установлено.
17. Не переполняйте емкость.
18. После использования прибора всегда его охлаждайте перед следующим использованием.

Строение прибора



- A: маленькая крышка
- B: крышка
- C: емкость для смешивания
- D: корпус с двигателем
- E: лампочка LED
- F: поворотная кнопка переключения

Сборка прибора



Рецепт

1. 2 части мягких фруктов и 3 части воды (только мягкие фрукты, такие как морковь, яблоко и т. д.)
2. Не превышайте макс. отметки уровня емкости
3. Работайте с максимальной скоростью в течение 1 мин.

Чистка и уход

1. Для очистки емкости прибора для смешивания и размольной чашки можно использовать воду, без добавления химических веществ или других жидкостей.
2. Для чистки корпуса с двигателем используйте только сухую ткань, никогда не используйте влажную ткань для очистки основания двигателя и не погружайте основание двигателя в воду.
3. Если прибор работает со странным шумом или серьезно трясется, просьба прекратить использование и передать прибор агенту по обслуживанию для проверки. Просьба не заниматься ремонтом прибора самостоятельно.

Место хранения

1. После использования прибора упакуйте его и храните в сухом месте, избегая попадания прямых лучей солнца.
2. Убедитесь, что прибор хранится в недоступном для детей месте.
3. Перед повторной упаковкой необходимо чтобы все части прибора были сухими.

Технические характеристики

Номинальное напряжение: 220 В - 240 В.

Номинальная частота: 50 Гц / 60 Гц

Номинальная мощность: 1200 Вт.

Номинальная емкость смешивания: 1,5 л.

**ВАЖНАЯ ИНФОРМАЦИЯ ДЛЯ ПРАВИЛЬНОЙ УТИЛИЗАЦИИ ПРОДУКТА**

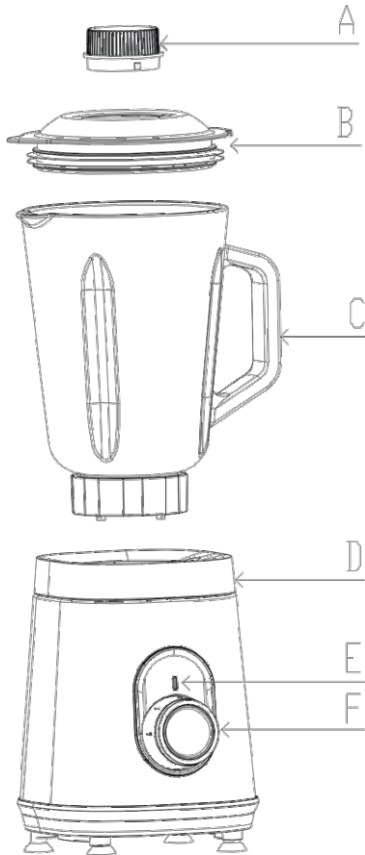
Вы можете помочь защитить окружающую среду! Не забывайте соблюдать местные правила: сдавайте неработающее электрическое оборудование в соответствующий центр по утилизации отходов.

MUHIM XAVFSIZLIK YO'RIQNOMALARI

Ushbu mahsulotni ishlatishdan oldin, iltimos, barcha ko'rsatmalarni o'qib chiqing. Kelajakda foydalanish uchun ushbu qo'llanmani saqlab qo'ying.

1. Ushbu mahsulot faqat uy sharoitida va bino ichida foydalanish uchun mo'ljallangan. Ushbu mahsulotni tijorat maqsadlarida yoki tashqi muhitda ishlatmang.
2. Ushbu qurilmadan 8 yoshdan katta bolalar va jismoniy, hissiy yoki aqliy qobiliyatlari cheklangan yoki tajribasi va bilimlari kam bo'lgan shaxslar, agar ularga xavfsiz sulda foydalanish yoki ularni boshqarish bog'liq xavflar bo'yicha ko'rsatmalar berilgan bo'lsa, foydalanishlari mumkin. Bolalar qurilma bilan o'ynashlari mumkin emas. Bolalar tomonidan qurilmaning tozalanishi va foydalanuvchilarga texnik xizmat ko'rsatish nazoratsiz amalga oshirilmasligi kerak. (EN 60335-1)
3. Ushbu mahsulot bolalar tomonidan ishlatilmasligi kerak. Ushbu mahsulotni va uning simini bolalar yeta olmaydigan joyda saqlang.
4. Ushbu qurilma jismoniy, hissiy yoki aqliy qobiliyatlari cheklangan yoki tajribasi va bilimlari kam bo'lgan shaxslar (shu jumladan bolalar) tomonidan foydalanishga mo'ljallanmagan, agar ularga bolalarning xavfsizligi uchun javobgar shaxs tomonidan ushbu qurilmadan foydalanish bo'yicha nazorat yoki ko'rsatma berilmagan bo'lsa. Bolalarning qurilma bilan o'ynamasliklari nazorat qilinishi kerak. (IEC 60335-1)
5. Agar ta'minot shnuri buzilgan bo'lsa, xavfni oldini olish uchun uni ishlab chiqaruvchi, uning xizmat ko'rsatuvchi agenti yoki shunga o'xshash malakali shaxslar almashtirishlari kerak.
6. Qurilmani tozalashda, iltimos, quruq matodan foydalaning, motor asosini suv bilan tozalamang, bu noto'g'ri ishlatilish sababli shikast yetkazishi mumkin.
7. Tig'li yordamchi moslamalar juda o'tkir, iltimos, tozalash, idishni bo'shatish va ta'mirlash paytida o'tkir tig'li moslamalarni ushlashda e'tiborliroq bo'ling.
8. Mahsulotga issiq suyuqlik quyilganda ehtiyot bo'ling, chunki uning to'satdan bug'lanishi sababli qurilma tashqariga suvni chiqarib yuborishi mumkin.
9. Ishlamay turgan qismlarni yig'ish, demontaj qilish, tozalash yoki ularga yaqinlashishdan oldin har doim mahsulotni o'chiring va elektr ta'minotidan uzing.
10. Mahsulotni suvga botirmang yoki elektr shnuri va vilkasiga suv yoki boshqa suyuqlik tegishiga yo'l qo'ymang.
11. Agar tig' egri yoki shikastlangan bo'lsa, uni ishlatmang.
12. Ushbu mahsulotni biron bir issiq yuzada yoki uning yonida ishlatmang (masalan, gaz plitasi, kamin, isitish moslamasi).
13. Ish paytida motor asosini aralastiruvchi idishni olib tashlashga urinmang.
14. Mahsulotni hech qachon idishda suyuqlik mavjud bo'lmagan holda ishlatmang.
15. Mahsulotni hech qachon bo'sh holda ishlatmang.
16. Hech qachon qulflash mexanizmini yechishga urinmang, yordamchi moslamalarning ishlashdan oldin to'liq o'rnatilganligiga ishonch hosil qiling.
17. Idishni ortiqcha to'ldirmang.
18. Mahsulotni ishlatgandan so'ng, uni keyingi ishlatishdan oldin har doim sovutib oling.

Mahsulotning qismlari ko'rsatilgan tasviri



A: Kichkina qopqoqcha

B: Qopqoq

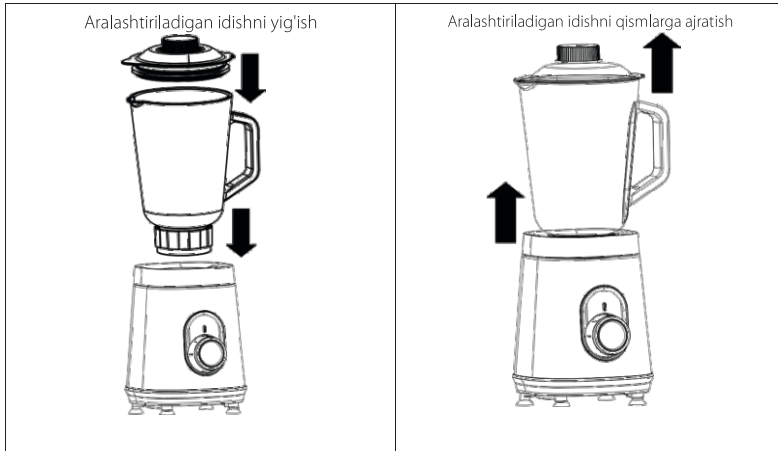
C: Shisha aralashtiruvchi idish

D: Motorning asosi

E: LED chirog'i

F: Buraluvchan yoqish-o'chirish tugmasi

Mahsulotni yig'ish



Retsept va ishlatish jarayoni

1. 2 qism yumshoq mevalar va 3 qism suv (faqat yumshoq mevalar, masalan, sabzi, olma va boshqalar).
2. Maksimal darajadan oshirmang.
3. Eng yuqori tezlik sozlamalari bilan 1 daqiqa davomida ishlatning.

Tozalash va texnik xizmat ko'rsatish

1. Aralashtiriladigan idishni va maydalagichni tozalash uchun suv ishlatilishi mumkin, ammo kimyoviy vosita yoki boshqa suyuqlik ishlatmang.
2. Motor asosini tozalash uchun faqat quruq matodan foydalaning, hech qachon motor asosini nam mato bilan tozalamang yoki motor asosini suvga solmang.
3. Agar mahsulot g'ayritabiiy shovqin bilan ishlasa yoki jiddiy silkinsa, marhamat qilib, ushbu mahsulotdan foydalanishni to'xtating va uni tekshirish uchun xizmat ko'rsatish agentiga qayta yuboring. Hech qachon mahsulotni o'zingiz ta'mirlamang.

Saqlash

1. Mahsulotni ishlatgandan so'ng, iltimos, mahsulotni qayta qadoqlang va uni quruq joyda saqlang va quyosh nurlaridan saqlang.
2. Bolalar mahsulotga yetib bormasligiga ishonch hosil qiling.
3. Qayta qadoqlashdan oldin mahsulotni quruq holda saqlang.

Texnik ko'rsatkichlar

Nominal kuchlanish: 220 V - 240 V

Nominal chastota: 50 Hz / 60 Hz

Nominal quvvat: 1200 W

Aralashtirish idishining nominal sig'imi: 1,5 L

**Atrof-muhitga do'stona munosabatda bo'lgan holda mahsulotni yo'q qilish**

Siz atrof-muhitni muhofaza qilishga yordam berishingiz mumkin! Iltimos, mahalliy qoidalarga rioya qilishni unutmang: ishlamaydigan elektr qurilmalarini tegishli chiqindilarni yo'q qilish markaziga topshiring.

IMPORTANT SAFETY INSTRUCTIONS

Before using this product, please read all instruction. Please save this instruction manual for future use.

This product is intended for household and indoor use only. Do not use this product for commercial use purpose, and do not use outdoor.

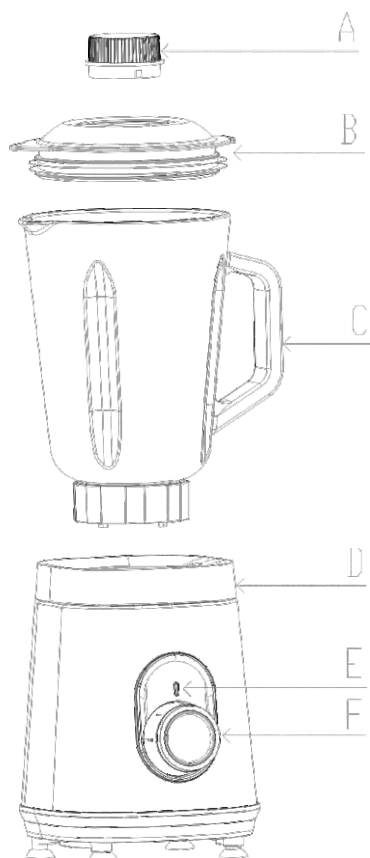
1. This appliance can be used by children aged from 8 years and above and persons with reduced physical, sensory or mental capabilities or lack of experience and knowledge if they have been given supervision or instruction concerning use of the appliance in a safe way and understand the hazards involved. Children shall not play with the appliance. Cleaning and user maintenance shall not be made by children without supervision. (EN 60335-1)
2. This product shall not be used by children. Keep this product and its cord out of reach of children.
3. This appliance is not intended for use by persons (including children) with reduced physical, sensory or mental capabilities, or lack of experience and knowledge, unless they have been given supervision or instruction concerning use of the appliance by a person responsible for their safety. Children should be supervised to ensure that they do not play with the appliance. (IEC 60335-1)
4. If the supply cord is damaged, it must be replaced by the manufacturer, its service agent or similarly qualified persons in order to avoid a hazard.

Cleaning the appliance please use the dry cloth, do not use water cleaning the motor base, it may cause the potential injury from misuse.

The blade accessory is very sharp, please paid attention for handing the sharp cutting blades during cleaning, emptying the bowl and user maintenance.

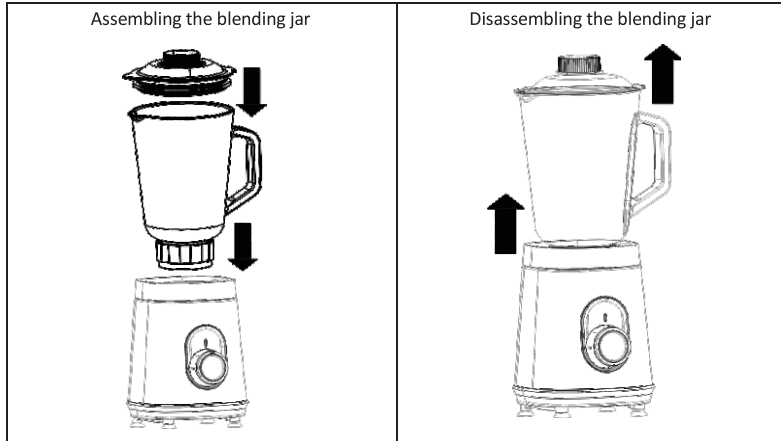
5. Be careful if hot liquid is poured into the product as it can be ejected out of the appliance due to a sudden steaming.
6. Always switch off the product and disconnect from supply if it is left unattended and before assembling, disassembling, cleaning or approaching parts that move in use.
7. Do not immerse the product or allow the supply cord and plug come into contact with water or other liquid.
8. Do not use the product if the blade is curve or damage.
9. Do not operate this product on or near any hot surface (such as gas hob, fireplace, heating appliance)
10. Do not try remove the blending jar form the motor base during operation.
11. Never operate the product without any liquid in the jar
12. Never operate the product empty.
13. Never try to defeat the interlock switch mechanism, make sure the accessory is completely installed before operation.
14. Do not overfill the jar.
15. After use the product, always cool down the product before next usage.

Product line graph



- A: Small lid
- B: Lid
- C: Glass blending jar
- D: Motor base
- E: LED Light
- F: Knob of rotary switch

Assembling the product



Recipe & Operating

1. 2 parts of soft fruit and 3 parts of water (soft fruit only, such as carrot, apple, etc.)
2. Do not exceed max. level mark
3. Operate with highest speed setting for 1 min

Cleaning & Maintenance

1. Cleaning the blending jar and grinding cup can use the water, but not chemical agent or other liquid.
2. Cleaning motor base only use the dry cloth, never use wet cloth clean the motor base, or immerse the motor base into water.
3. If the product operating with abnormal noise, or shaking seriously. Please stop use this product, and send back to the service agent to check it. Never repair the product by yourself.

Storage

1. After use the product, please repack the product, and store it in a dry place and avoid sun exposure.
2. Make sure the children could not reach the product.
3. Keep the product dry before repack.

Technical ratings

Rated voltage: 220 V – 240 V Rated

frequency: 50 Hz / 60 Hz Rated

power: 1200W

Rated capacity of blending jar: 1.5 L

ENVIRONMENT FRIENDLY DISPOSAL



You can help protect the environment!

Please remember to respect the local regulations: hand in the non-working electrical equipments to an appropriate waste disposal center.

Ishonchli va barakali™