

artel

UZ | RU | EN

Ishonchli va barakali™

BLENDER

FOYDALANISH

QO'LLANMASI

ART-BL-201



artelelectronics.com

SERVIS | EHTIYOT QISMLAR | AKSESSUARLAR



+998 78 148-88-88



@artelelectronics



artel_official

РУКОВОДСТВО ПО ЭКСПЛУАТАЦИИ

**БЛЕНДЕР
ART-BL-201**

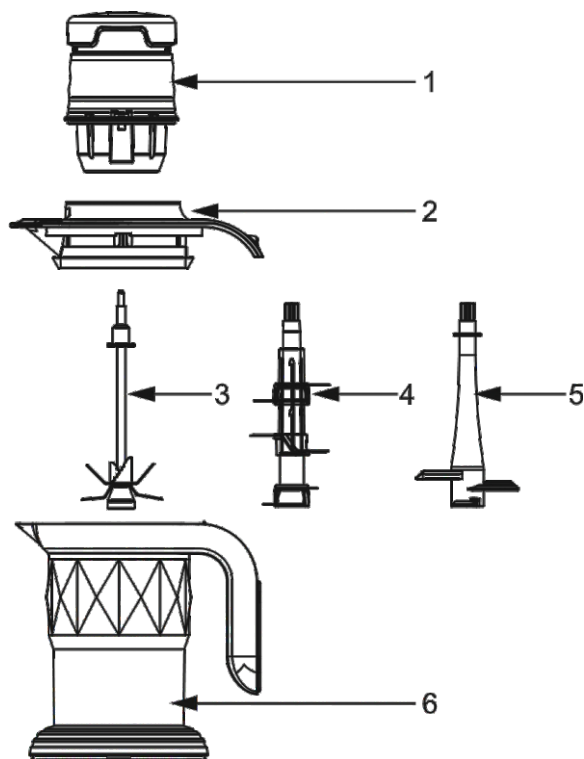
СОДЕРЖАНИЕ

Меры предосторожности.....	3
Наименование деталей.....	4
Установка и использование блендера.....	5
Технические данные.....	6
Методы очистки.....	7

МЕРЫ ПРЕДОСТОРОЖНОСТИ

1. Перед использованием этого продукта удостоверьтесь, что номинальное напряжение этого продукта соответствует напряжению вашей местности.
2. Если есть повреждения в шнуре питания или вилке, пожалуйста, не используйте этот прибор. Если продукт находится в неисправном состоянии или какая-либо часть повреждена, пожалуйста, не используйте этот прибор и обратитесь к продавцу или в сервисный центр.
3. Во избежание удара током не помещайте шнур питания, вилку или само устройство в воду или любую другую жидкость.
4. Не оставляйте шнур питания на краю стола. Храните шнур питания вдали от горячей поверхности.
5. Отключите после использования или во время установки/снятия деталей или перед мытьем комплектующих.
6. Требуется повышенное внимание, если поблизости есть дети, не позволяйте детям прикасаться к прибору во время его работы, а так же в любое другое время во избежание падения прибора.
7. В целях безопасности, никогда не суйте руки во внутрь колбы во время работы устройства.
8. Никогда не касайтесь ножа во время его работы.
9. Если появился застой внутри во время смешивания, отключите питание устройства от розетки, затем после полной остановки, протолкните содержимое ложкой.
10. Не открывайте крышку колбы и не вставляйте во внутрь лопатку, когда прибор в действии.
11. Будьте предельно осторожны при установке ножа и остальных комплектующих, т.к. лезвия очень острые.
12. Этот продукт предназначен только для домашнего пользования и не для каких других целей.
13. Для лучшей производительности, а так же для длительного срока службы, после 3х минутного использования устройства, выключите его на 2 минуты и повторяйте эту процедуру. Защита от перегрева мотора автоматически отключит устройство, если оно будет использоваться слишком долго, в данном случае выключите прибор, и затем устройство начнет работать в нормальном режиме после 5-10 минут.
14. Во избежание несчастного случая, если какие-то части установлены неправильно, не включайте подачу питания.

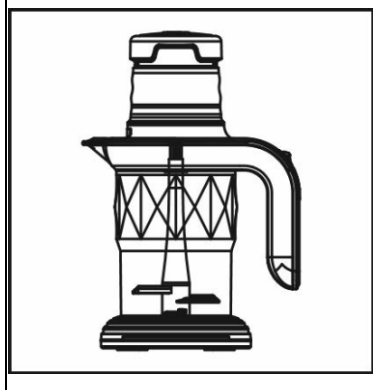
НАИМЕНОВАНИЕ ДЕТАЛЕЙ



1. ОСНОВНОЙ БЛОК
2. КРЫШКА БЛЕНДЕРА
3. РЕЗАЛЬНЫЙ НОЖ
4. НОЖ-МЕШАЛКА
5. МЕСИЛЬНЫЙ НОЖ
6. ЧАША БЛЕНДЕРА

УСТАНОВКА И ИСПОЛЬЗОВАНИЕ БЛЕНДЕРА

СХЕМА СБОРКИ БЛЕНДЕРА



СБОРКА БЛЕНДЕРА

ВНИМАНИЕ: Перед сборкой, убедитесь, что прибор отключен от источника питания.

Поместите корпус мотора на чистую, сухую, поверхность.

1. Вденьте нож-мешалку на вращательный вал чашки для перемешивания овощей.
2. Нарежьте фрукт на куски толщиной 2 см, добавьте 250-500 гр. в чашку для перемешивания овощей за раз, добавьте соответствующее количество воды. Закройте крышкой чашку для перемешивания овощей, затем установите основной блок в позицию, указанную на рисунке, и нажмите на кнопку включения для перемешивания фруктов.

ЗАМЕС ТЕСТА

1. Поместите месильный нож на вращающийся вал чашки для перемешивания овощей.
 2. Положите 250-350 гр. муки в чашку для перемешивания овощей, добавьте необходимое количество дрожжевого порошка и теплой воды. Накройте чашку для перемешивания овощей, затем установите основной блок в соответствии с положением, указанным на рисунке, и нажмите соответствующую кнопку для замеса теста.
- Примечание: для достижения наилучшего эффекта замешивания, рекомендуется перемешивать муку в течение 10 минут после добавления в ингредиенты.

КАК ИСПОЛЬЗОВАТЬ

1. Поместите компоненты в чашу для смешивания, и затем закройте крышку чаши. Пожалуйста, закройте крышку плотно, чтобы избежать вылета ингредиентов во время работы.
2. Убедитесь, что общий объем ингредиентов не превышает максимальную отметку указанную на чаше для смешивания ингредиентов.

ПРИМЕЧАНИЕ. Для достижения наилучших результатов сначала добавьте более жидкие ингредиенты, а затем сухие ингредиенты.

ТЕХНИЧЕСКИЕ ДАННЫЕ

Напряжение: 220В
 Частота: 50 Гц
 Мощность: 700Вт
 Объем колбы: 1500мл
 Материал: пластик
 Количество скоростей: 1
 Режим "Пульс": есть
 Съёмная крышка: есть
 Нескользящие ножки: есть

1. Максимальный объем: 1500 мл
2. Не включайте блендер пустым.
3. неподходящие продукты: мясо, рыба, сушеные продукты (сухие бобы, замороженные продукты, и т.д.), прочная липкая еда (жидкая еда, и т.д.), еда с невысокой влажностью (картофель, и т.д.).
4. Для того чтобы смешать прочную и липкую еду, объем ингредиентов не должен превышать 1/3 от номинального объема колбы, и время смешивания/ дробления не должно превышать 2 минуты.
5. Для измельчения продуктов (такие как морковь, яблоко, зеленый огурец, и т.д.), пожалуйста заполните колбу на 1-2 см затем добавьте немного воды перед взбитием.

Предосторожности

1. После перемолотых продуктов, сок может окрасить пластмассовые части, при этом ненужно волноваться, т.к. это легко смывается.
2. Все детали должны быть тщательно вымыты после каждого использования, чтобы избежать неприятного запаха после распада/ гниения оставшихся продуктов внутри, а так же протирайте корпус двигателя влажной тряпкой. Ни в коем случае не пытайтесь помыть детали металлической щеткой, в противном случае испортится внешний вид.
3. Никогда не помещайте корпус мотора в воду для полоскания.
4. Удостоверьтесь, что все детали высохли перед тем как убирать устройство на хранение.
5. Относитесь с особой осторожностью во время извлечения деталей с вращающимися ножами что бы избежать травм рук.

МЕТОДЫ ОЧИСТКИ

ВНИМАНИЕ: Перед установкой, отсоединением и чисткой любой детали убедитесь, что прибор отсоединен от сети.

ВНИМАНИЕ: НЕ погружайте корпус мотора в воду или любую другую жидкость.

1. Отделите все части друг от друга.
2. Очистите корпус двигателя влажной тряпкой и вытрите насухо.
ПРЕДУПРЕЖДЕНИЕ: НЕ помещайте корпус мотора в посудомоечную машину.
3. Поместите чашу в посудомоечную машину. Поместите крышки и насадки на верхнюю полку. Соблюдайте меры предосторожности при работе с ножевым блоком, так как лезвия очень острые.

ПРИМЕЧАНИЕ. Вы также можете вымыть чашу для смешивания, заполнив на $\frac{3}{4}$ от максимального объема чаши теплой водой и каплей моющего средства для мытья посуды. Закрыв чашу соответствующей крышкой блендера, несколько раз запустите блендер на любой скорости. После очистки отделите банку от корпуса мотора. Промойте чашу для смешивания, насадку и крышку под проточной водой. Перед хранением все детали просушите.

КАК ХРАНИТЬ БЛЕНДЕР

1. Храните блендер вертикально, чашу для смешивания закрепите на корпусе мотора и закройте крышкой блендера. Не кладите ничего сверху.

FOYDALANISH BO'YICHA QO'LLANMA

**BLENDER
ART-BL-201**

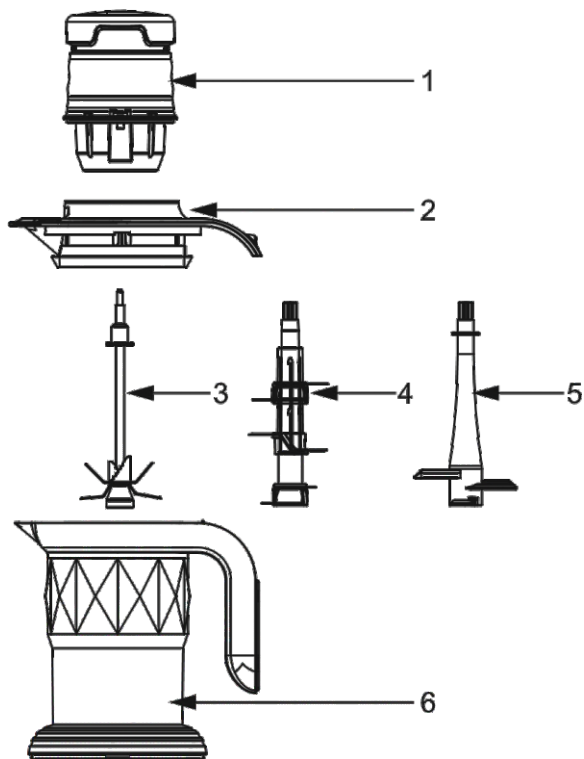
MUNDARIJA

Ehtiyotkorlik choralari	3
Qurilmaning tuzilishi.....	4
Blenderni o'rnatish va foydalanish.....	5
Maydalagichni o'rnatish va foydalanish.....	6
Texnik ko'rsatgichlar.....	7
Quruq mahsulotlar uchun maydalagichni ishlatishda mahsulotlar o'lchovi.....	7
Tozalash uslubi.....	8

EHTIYOTKORLIK C HORALARI

1. Ushbu uskunadan foydalanishdan avval, uning nominal kuchlanishi mahalliy kuchlanish darajasiga mos kelishini tekshiring va ishonch xosil qiling.
2. Tarmoq shnurida yoki vilkasida shikastlanishlar mavjud bo'lsa, marhamat, bu uskunadan foydalanmang. Agar uskuna operatsiyaga noloyiq sharoitda bo'lsa, yoki biron bir qismi shikastlangan xolda bo'lsa, baxtsiz xodisalarning oldini olish maqsadida bunday uskunadan foydalanmang va sotuvchi yoki servis markaziga murojaat eting.
3. Tok urib jarohatlanishning oldini olish maqsadida tarmoq shnuri va uskunaning korpusini suvga yoki boshqa biron suyuqliklarga solmang.
4. Uskuna shnurini stol qirralari ustida qoldirmang. Shnurni qaynoq yuzaliklardan uzoqroqda tuting.
5. Uskunani o'rnatish/qismlarini yechish yoki qismlarini yuvish vaqtida hamda foydalanib bo'linganidan so'ng doim tarmoqdan o'chirib qo'ying.
6. Agar uskuna yaqinida bolalar bo'lsa, uning ishlab turgan vaqtida bolalarning tegishiga yo'l qo'ymang, shuningdek, boshqa vaqtda tushirib yuborilishiga ham.
7. Havfsizlik maqsadida, uskuna ishlab turgan chog'ida uning idishi ichiga xech qachon qo'lingizni tiqmang.
8. Uskuna ishlab turgan vaqtida uning pichoqlariga tegmang.
9. Aralashtirish jarayonida uskuna ichida to'xtalish ro'y bersa, uskunani elektr tarmog'idan o'chiring va uskunaning xarakatdan to'liq to'xtashini kuting va mahsulotni qoshiq bilan xarakatga keltirib yuboring.
10. Uskuna xarakatda bo'lgan vaqtida uning idishi ustidagi qopqog'ini ochmang va ichiga kurakchani ham tiqmang.
11. Tig'lari juda o'tkir bo'lganligi sababli, ularni va boshqa butlovchi qismlarni o'rnatish vaqtida jaroxatlanishning oldini olish maqsadida alohida ehtiyotkorlik bilan xarakat qiling.
12. Ushbu uskuna faqat uy sharoitida foydalanish uchunгина mo'ljallangan bo'lib boshqa maqsadlar nazarda tutilmagan.
13. Ishlab chiqaruvchanlik samaradorligi va xizmat qilish muddatini uzaytirish maqsadlarida qurilmadan 3 daqiqa foydalangach unga 2 daqiqa tanaffus bering va doim bu amalni qaytarib turing. Agar qurilma juda uzoq ishlatilsa qizib ketishidan himoyalash avtomatik ravishda qurilmani o'chirib qo'yadi, bunday xolda qurilmani o'chirib turib, 5-10 daqiqadan so'ng qurilma me'yoriy rejimda ishlashni boshlaydi.
14. Agar qurilmaning biron bir qismi noto'g'ri o'rnatilgan bo'lsa, baxtsiz xodisalarning oldini olish maqsadida uni tarmoqqa ulamang.

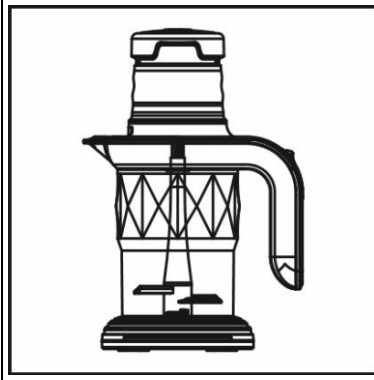
QURILMANING TUZILISHI



1. ASOSIY QISM
2. QOPQOQ
3. KESUVCHI TIG'
4. ARALASHTIRUVCHI TIG'
5. QORUVCHI TIG'
6. SABZAVOTLARNI ARALASHTIRISH IDISHI

BLENDERNI O‘RNATISH VA FOYDALANISH

BLENDERNING EG‘ILISH SXEMASI



BLENDERNING EG‘ILISHI

DIQQAT: Yig‘ish oldidan uskuna quvvat manbaidan uzilganligiga ishonch hosil qiling.

Motor korpusini toza, quruq yuzaga joylashtiring.

1. Aralashtiruvchi tig‘ni sabzavotlarni aralashtirish idishining aylanuvchi shpindeliga qo‘ying.
2. Mevalarni 2 sm qilib kesing, har safar sabzavotlarni aralashtirish idishiga 250-500 g solib, kerakli miqdorda suv qo‘shing. Idishning qopqog‘ini yoping, so‘ngra asosiy qismni rasmda ko‘rsatilgan joyga mos ravishda o‘rnating va mevani aralashtirish uchun tugmani bosing. Eslatma: Yaxshilab aralashtirish uchun maksimal aralashtirish darajasidan oshmaslik tavsiya etiladi.

XAMIR QORISH

1. Qoruvchi tig‘ni sabzavotlarni aralashtirish idishining aylanuvchi shpindeliga qo‘ying.
2. Har safar 250-350g unni sabzavotlarni aralashtirish idishiga soling, kerakli miqdorda xamirturush va iliq suv qo‘shing. Sabzavotlarni aralashtirish stakanini yoping, keyin asosiy qismni rasmda ko‘rsatilgan joyga mos ravishda o‘rnating va xamirni qorish uchun tugmani bosing. Eslatma: Xamirni yaxshilab qorish uchun unni mahsulotlarga qo‘shgandan keyin 10 daqiqada ko‘pchitish tavsiya etiladi.

BLENDERNI ISHLATISH

1. Istagan masalliqni blender idishini ichiga joylashtirin. Masalliqni aralashtirish uchun idishning plastik qopqog‘ini yoping. Iltimos, ish jarayonida masalliqlar sachrab ketishini oldini olish uchun qopqog‘ni yaxshilab yoping.
2. Ingredientlarning umumiy miqdori ingredientlarni aralashtirish uchun idishda ko‘rsatilgan maksimal belgidan oshmasligiga ishonch hosil qiling.

E‘TIBOR BERING! Eng yaxshi natijalarga erishish uchun oldin suyuqlik ingredientlarni qo‘shing, so‘ngra quruq ingredientlarni qo‘shing.

TEXNIK KO'RSATGICHLAR

Kuchlanish i : 220 V
 Chastota: 50Gts
 Quvvati: 700Vt
 Kolba sig'imi: 1500ml
 Material: plastik
 Tezliklar miqdori: 1
 "Puls" rejimi : bor
 Yechiluvchan qopqoq: bor
 Sirpanmas oyoqcha lar: bor

1. Maksimal sig'im: 1 500 ml
2. Bo'sh bl enderni yoqib ishlatm ang.
3. Solib bo'lmaydigan mahsulot lar: go'sht, baliq, quritilgan mahsulot lar (quruq dukkaklilar, muzlatilgan mahsulot lar, va x.k.z.), pishiq, yopishqoq ov qatlar (suyuq oziq-ov qatlar va x.k.z.), yuqori namlikka ega ov qatlar (kartoshka, va x.k.z.).
4. Pishiq va yopishqoq ovqatlarni aralashtirish uchun mahsulotlar kolbaning nominal sig'imining 1/3 dan oshmasligi, aralashtirish/maydalash vaqti esa 2 daqiqadan oshmasligi shart.
5. Sabzi, olma, bodring, va x.k.z. mahsulotl arni maydalash uchun marh amat qilib kolb a ichini 1-2 sm ga to'ldiring so'ng ko'pirtirishdan oldin ozroq suv qo'shing.
6. Blender 1 daqiqa davomida ishlab turishi mumkin, so'ng 1 daqiqa ishlamay.

Ogohlantirishlar

1. Mahsulotlar maydalangach, ularning sharbati plastmass qismlarni bo'yab qo'yishi mumkin, bunda tashvishlanishning hojati yo'q, chunki bu osongina yuvilib ketadi.
2. Har bir foydalanishdan so'ng, ichida qolgan mahsulot qoldiqlarining parchalanishi/irishi natijasida no xush xidlar paydo bo'lishining oldini olish maqsadida barcha qismlar ya xshilab yuvilishi shart, shuningdek dvigatel korpusini namlangan mato bilan arting. Qismlarni zi nxor temir cho'tka bilan yuvmang, aks xo lda tashqi qo'rinishi buziladi.
3. Uni chayib olish uchun suvga solmang.
4. Qurilmani yig'ishtirib saqlab qo'yishdan avval barcha qismlari quruq xolga kelganligiga ishonch xosil qiling
5. Qo'lingiz shikastlanishini oldini olish maqsadida aylanib turadigan pichoqlarni chiqarib olishda juda ehtiyor kor bo'ling.

TOZALASH USLUBI

DIQQAT: Har qanday qismni o'rnatish, ajratish va tozalashdan oldin jihoz elektr tarmog'idan uzilganligini tekshirib ko'ring.

E'TIBOR BERING: Motor korpusini suvga yoki boshqa suyuqlikka solmang.

1. Barcha qismlarni bir-biridan ajrating.
2. Motor korpusini nam mato bilan tozalang va quriting.

OGOHO BOLIN: Motor korpusini idishlarni yuvish mashinasiga joylashtirmang.

3. Blenderni idishini idishlarni yuvish mashinasiga joylashtiring. Qopqoqlarni va qo'shimcha nasadkalarni yuqori rafga qo'ying. Pichoqlar juda keskir bo'lgani uchun pichoq bilan ishlayotganda extiyot choralarini ko'rib chiqing.

E'TIBOR BERING! Bundan tashqari, idishning maksimal hajmining $\frac{3}{4}$ qismini iliq suv bilan to'ldirib va idishlarni yuvish uchun suyuq sovun tomchisi bilan aralashtirish idishini yuvishingiz mumkin. Blender qopqog'i bilan yopganingizdan so'ng, blenderni har qanday tezlikda bir necha marta ishlating. Tozalashdan keyin aralashtirish idishini motor korpusidan ajrating. Aralashtirish idishini, qo'shimcha nasadkalarni va qopqog'ini suv ostida yuving. Saqlashdan oldin barcha qismlarni quriting.

BLENDERNI SAQLASH USLUBI

1. Blenderni vertikal holda saqlang, aralashtirish idishni motor korpusiga ulang, blender qopqog'ini yoping. Blenderni ustiga hech narsa qo'ymang.

USER MANUAL

BLENDER

ART-BL-201

CONTENTS

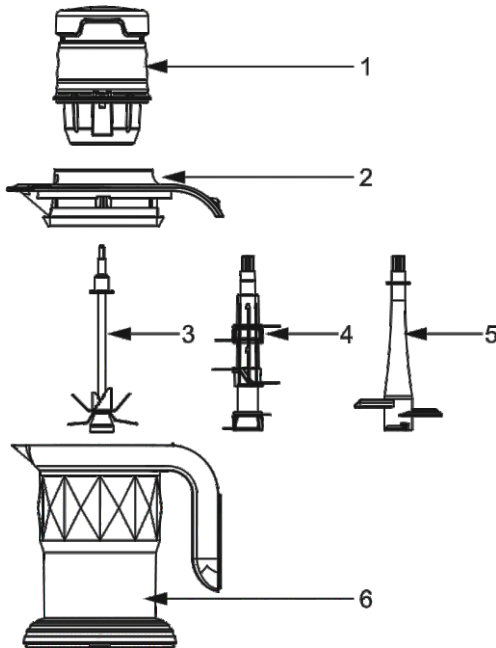
Important safegurads.....	3
Parts description.....	4
How to install and use blender.....	5
Technic specifications.....	6
Cleaning method and notices.....	7

IMPORTANT SAFETY INSTRUCTIONS

WHEN USING ELECTRICAL APPLIANCES, BASIC SAFETY PRECAUTIONS SHOULD ALWAYS BE FOLLOWED, INCLUDING THE FOLLOWING: READ ALL INSTRUCTIONS BEFORE USING ART-BL-502

1. THIS PRODUCT IS INTENDED FOR HOUSEHOLD USE ONLY. Do not use this appliance for anything other than its intended use. Do not use outdoors.
2. This appliance can be used by children aged from 8 years and above and persons with reduced physical, sensory or mental capabilities or lack of experience and knowledge if they have been given supervision or instruction concerning use of the appliance in a safe way and understand the hazards involved. Children shall not play with the appliance. Cleaning and user maintenance shall not be made by children without supervision. (EN 60335-1)
3. This appliance is not intended for use by persons (including children) with reduced physical, sensory or mental capabilities, or lack of experience and knowledge, unless they have been given supervision or instruction concerning use of the appliance by a person responsible for their safety. Children should be supervised to ensure that they do not play with the appliance. (IEC 60335-1)
4. If the supply cord is damaged, it must be replaced by the manufacturer, its service agent or similarly qualified persons in order to avoid a hazard.
5. Be careful if hot liquid is poured into the appliance as it can be ejected out of the appliance due to a sudden steaming.
6. Switch off the appliance and disconnect from supply before changing accessories or approaching parts that move in use.
7. Always disconnect the appliance from the supply if it is left unattended and before assembling, disassembling or cleaning.
8. This appliance shall not be used by children. Keep the appliance and its cord out of reach of children.
9. To protect against electrical shock, do not submerge the appliance or allow the power cord to come into contact with water or any other liquid.
10. CAUTION: Blade assembly is sharp, handle with care. When handling the blade assembly, always hold by the shaft.
11. DO NOT attempt to sharpen blades.
12. DO NOT use the appliance if blade assembly is bent or damaged.
13. To reduce risk of injury, never place the blade assembly on base without pitcher or bowl properly attached.
14. DO NOT operate this appliance on or near any hot surfaces (such as gas or electric burner or in a heated oven).

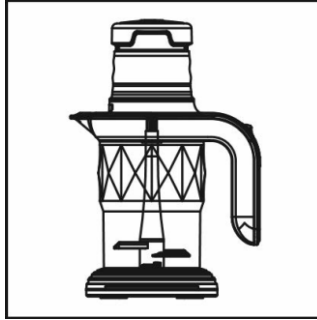
IMPORTANT SAFETY INSTRUCTIONS



1. MAIN UNIT
2. CUP COVER
3. CUTTING KNIFE
4. STIRRING KNIFE
5. KNEADING KNIFE
6. VEGETABLE STIRRING CUP

HOW TO INSTALL AND USE BLENDER

BLENDER ASSEMBLING



BLENDER ASSEMBLING

CAUTION: Make sure that the motor base is unplugged from the power source.

Place the motor base on a clean, dry, level surface.

1. Place the stirring knife on the rotating shaft of the vegetable stirring cup.
2. Cut the fruit into 2cm dices, add 250-500g of it into the vegetable stirring cup each time, add into a proper amount of water. Cover the vegetable stirring cup, then install the main unit according to the position shown in the figure, and press the button switch to stir the fruit.

DOUGH KNEADING

1. Place the kneading knife on the rotating shaft of the vegetable stirring cup.
2. Place 250-350g of flour in the vegetable stirring cup each time, add into a proper amount of yeast powder and warm water. Cover the vegetable stirring cup, then install the main unit according to the position shown in the figure, and press the button switch to knead the dough.
Note: In order to achieve the best kneading effect, it is recommended to ferment the flour for 10min after adding into ingredients.

HOW TO USE

1. Add the ingredients and secure the lid onto the jar. Please close the blender cover tightly to avoid ingredients from bursting out.
2. Make sure that the total amount of ingredients does not exceed the maximum mark indicated on the bowl for mixing the ingredients.

NOTE: For best results add wet ingredients first and then add dry ingredients.

TECHNIC SPECIFICATIONS

Voltage: 220V
Frequency: 50Hz
Power: 700W
Blender capacity: 1500 ml
Material: plastic
Speed levels: 1
Pulse function: Yes
Removable cover: Yes
Non-slip feet: Yes

1. Maximum blending capacity: 1500ml
2. Do not run the appliance unloaded.
3. Unsuitable foods: meat, fish, dry materials (dry beans, frozen food, etc.), strong sticking food (fluid food, etc.), food with little moisture (potato, etc.).
4. To blend strong sticking food, food capacity should be less than 1/3 of the rated volume, and the blending time should not exceed 2 minutes.
5. To blend solid foods (such as carrot, apple, green cucumber, etc.), please first dice food in 1-2cm and then add some water before blending.
6. It should be operated 1 minute and then stop for 1 minute.

CAUTIONS

1. It is normal that the pigment released by the vegetables and fruits during processing may dye the plastic parts of this product, please don't worry.
2. This product should be immediately cleaned after use. The parts except the machine base should be cleaned with cleanser essence and soft cloth, and then air dried; Do not use metallic brush or abrasive cleaning agent to avoid damaging the product surface.
3. Never put the motor base in water for rinse.
4. Make sure all parts are air dried before storage. Store the product in clean and dry place.
5. Take care during installing, uninstalling or washing the blade holder to prevent from damaging the blades or getting your hands hurt.

CLEANING METHOD AND NOTICES

CAUTION: Make sure that the motor base is unplugged from the power source before inserting or removing any attachment and before cleaning.

CAUTION: DO NOT immerse the motor base into water or any other liquid.

1. Separate/remove all parts from each other.

2. Clean the motor base with a damp cloth and wipe dry.

WARNING: DO NOT put the motor base in the dishwasher.

3. Place the jar in the dishwasher. Place the lids and attachments on the top rack. Use caution when handling the blade assemblies as the blades are very sharp.

NOTE: You may also wash the jar by filling $\frac{3}{4}$ of the jar with warm water and a drop of dish washing detergent, placing the corresponding lid on the container and start the control knob a few times. Once clean, remove the jar from the motor base. Rinse the container, attachment and lid under running water. Allow all the parts to dry before storing.

HOW TO STORE

1. Store the machine upright with the jar on the motor base. Do not place anything on top.

Ishonchli va barakali™