

artel

UZ | RU | EN

Ishonchli va barakali™

BLENDER

FOYDALANISH

QO'LLANMASI

ART-BL-003G



artelelectronics.com

SERVIS | EHTIYOT QISMLAR | AKSESSUARLAR



+998 78 148-88-88



@artelelectronics



artel_official

РУКОВОДСТВО ПО ЭКСПЛУАТАЦИИ

**БЛЕНДЕР
ART-BL-003G**

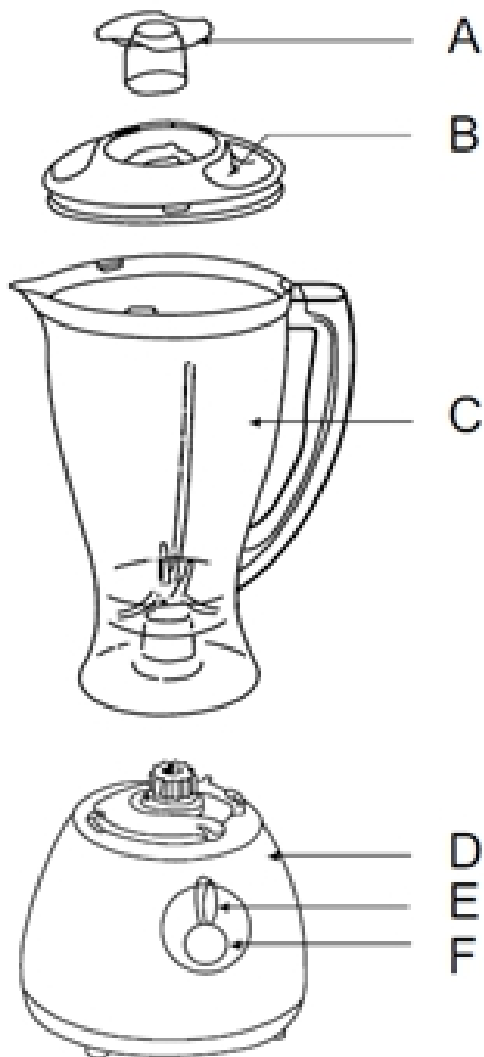
СОДЕРЖАНИЕ

Меры предосторожности.....	3
Наименование деталей.....	4
Установка и использование блендера.....	5
Технические данные.....	6
Методы очистки.....	7

МЕРЫ ПРЕДОСТОРОЖНОСТИ

1. Перед использованием этого продукта удостоверьтесь, что номинальное напряжение этого продукта соответствует напряжению вашей местности.
2. Если есть повреждения в шнуре питания или вилке, пожалуйста, не используйте этот прибор. Если продукт находится в неисправном состоянии или какая-либо часть повреждена, пожалуйста, не используйте этот прибор и обратитесь к продавцу или в сервисный центр.
3. Во избежание удара током не помещайте шнур питания, вилку или само устройство в воду или любую другую жидкость.
4. Не оставляйте шнур питания на краю стола. Храните шнур питания вдали от горячей поверхности.
5. Отключите после использования или во время установки/снятия деталей или перед мытьем комплектующих.
6. Требуется повышенное внимание, если поблизости есть дети, не позволяйте детям прикасаться к прибору во время его работы, а так же в любое другое время во избежание падения прибора.
7. В целях безопасности, никогда не суйте руки во внутрь колбы во время работы устройства.
8. Никогда не касайтесь ножа во время его работы.
9. Если появился застой внутри во время смешивания, отключите питание устройства от розетки, затем после полной остановки, протолкните содержимое ложкой.
10. Не открывайте крышку колбы и не вставляйте во внутрь лопатку, когда прибор в действии.
11. Будьте предельно осторожны при установке ножа и остальных комплектующих, т.к. лезвия очень острые.
12. Этот продукт предназначен только для домашнего пользования и не для каких других целей.
13. Для лучшей производительности, а так же для длительного срока службы, после 3х минутного использования устройства, выключите его на 2 минуты и повторяйте эту процедуру. Защита от перегрева мотора автоматически отключит устройство, если оно будет использоваться слишком долго, в данном случае выключите прибор, и затем устройство начнет работать в нормальном режиме после 5-10 минут.
14. Во избежание несчастного случая, если какие-то части установлены неправильно, не включайте подачу питания.

НАИМЕНОВАНИЕ ДЕТАЛЕЙ



- а. ПРОЗРАЧНАЯ КРЫШКА
- б. КРЫШКА БЛЕНДЕРА
- с. ЧАША/СТАКАН БЛЕНДЕРА
- д. КОРПУС МОТОРА
- е. ПОВОРОТНЫЙ ПЕРЕКЛЮЧАТЕЛЬ
- ф. КНОПОЧНЫЙ ПЕРЕКЛЮЧАТЕЛЬ

УСТАНОВКА И ИСПОЛЬЗОВАНИЕ БЛЕНДЕРА

СХЕМА СБОРКИ БЛЕНДЕРА

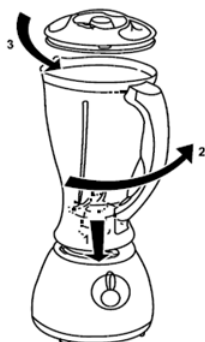
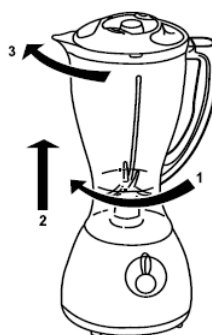


СХЕМА РАЗБОРКИ БЛЕНДЕРА



СБОРКА БЛЕНДЕРА

ВНИМАНИЕ: Перед сборкой, убедитесь, что прибор отключен от источника питания.

Поместите корпус мотора на чистую, сухую, поверхность.

1. Поместите чашу на корпус двигателя как указывает стрелка 1 на рисунке выше.
2. Затем прокрутите чашу для смешивания против часовой стрелки как указывает стрелка 2. Убедитесь что чаша сидит на корпусе мотора плотно.
3. Закройте пластиковой крышкой чашу для смешивания ингредиентов как указывает стрелка 3. Пожалуйста, закройте крышку плотно, чтобы избежать вылета ингредиентов во время работы.

РАЗБОРКА БЛЕНДЕРА

ВНИМАНИЕ: Перед разборкой, убедитесь, что прибор отключен от источника питания.

Поместите корпус мотора на чистую, сухую, поверхность.

1. Поверните чашу для смешивания по часовой стрелке как указывает стрелка 1 на рисунке выше.
2. Поднимите вверх чашу блендера как указывает стрелка 2.
3. Осторожно откройте пластиковую крышку блендера как указывает стрелка 3.

КАК ИСПОЛЬЗОВАТЬ

1. Поместите компоненты в чашу для смешивания, и затем закройте крышку чаши. Пожалуйста, закройте крышку плотно, чтобы избежать вылета ингредиентов во время работы.
2. Убедитесь, что общий объем ингредиентов не превышает максимальную отметку указанную на чаше для смешивания ингредиентов.
3. Поместите чашу на корпус мотора и выберите желаемую скорость что бы запустить блендер.

ПРИМЕЧАНИЕ. Для достижения наилучших результатов сначала добавьте более жидкие ингредиенты, а затем сухие ингредиенты.

ТЕХНИЧЕСКИЕ ДАННЫЕ

Напряжение: 220-240В
 Частота: 50-60 Гц
 Мощность: 550Вт
 Объем колбы: 1500мл
 Материал: пластик/стекло
 Количество скоростей: 4
 Режим "Пульс": есть
 Съёмная крышка: есть
 Нескользящие ножки: есть

1. Максимальный объем: 1500 мл
2. Не включайте блендер пустым.
3. неподходящие продукты: мясо, рыба, сушеные продукты (сухие бобы, замороженные продукты, и т.д.), прочная липкая еда (жидкая еда, и т.д.), еда с невысокой влажностью (картофель, и т.д.).
4. Для того чтобы смешать прочную и липкую еду, объем ингредиентов не должен превышать 1/3 от номинального объема колбы, и время смешивания/ дробления не должно превышать 2 минуты.
5. Для измельчения продуктов (такие как морковь, яблоко, зеленый огурец, и т.д.), пожалуйста заполните колбу на 1-2 см затем добавьте немного воды перед взбитием.

Предосторожности

1. После перемолота продуктов, сок может окрасить пластмассовые части, при этом ненужно волноваться, т.к. это легко смывается.
2. Все детали должны быть тщательно вымыты после каждого использования, чтобы избежать неприятного запаха после распада/ гниения оставшихся продуктов внутри, а так же протирайте корпус двигателя влажной тряпкой. Ни в коем случае не пытайтесь помыть детали металлической щеткой, в противном случае испортится внешний вид.
3. Никогда не помещайте корпус мотора в воду для полоскания.
4. Удостоверьтесь, что все детали высохли перед тем как убирать устройство на хранение.
5. Относитесь с особой осторожностью во время извлечения деталей с вращающимися ножами что бы избежать травм рук.

МЕТОДЫ ОЧИСТКИ

ВНИМАНИЕ: Перед установкой, отсоединением и чисткой любой детали убедитесь, что прибор отсоединен от сети.

ВНИМАНИЕ: НЕ погружайте корпус мотора в воду или любую другую жидкость.

1. Отделите все части друг от друга.
2. Очистите корпус двигателя влажной тряпкой и вытрите насухо.
ПРЕДУПРЕЖДЕНИЕ: НЕ помещайте корпус мотора в посудомоечную машину.
3. Поместите чашу в посудомоечную машину. Поместите крышки и насадки на верхнюю полку. Соблюдайте меры предосторожности при работе с ножевым блоком, так как лезвия очень острые.

ПРИМЕЧАНИЕ. Вы также можете вымыть чашу для смешивания, заполнив на $\frac{3}{4}$ от максимального объема чаши теплой водой и каплей моющего средства для мытья посуды. Закрыв чашу соответствующей крышкой блендера, несколько раз запустите блендер на любой скорости. После очистки отделите банку от корпуса мотора. Промойте чашу для смешивания, насадку и крышку под проточной водой. Перед хранением все детали просушите.

КАК ХРАНИТЬ БЛЕНДЕР

1. Храните блендер вертикально, чашу для смешивания закрепите на корпусе мотора и закройте крышкой блендера. Не кладите ничего сверху.

FOYDALANISH BO'YICHA QO'LLANMA

**BLENDER
ART-BL-003G**

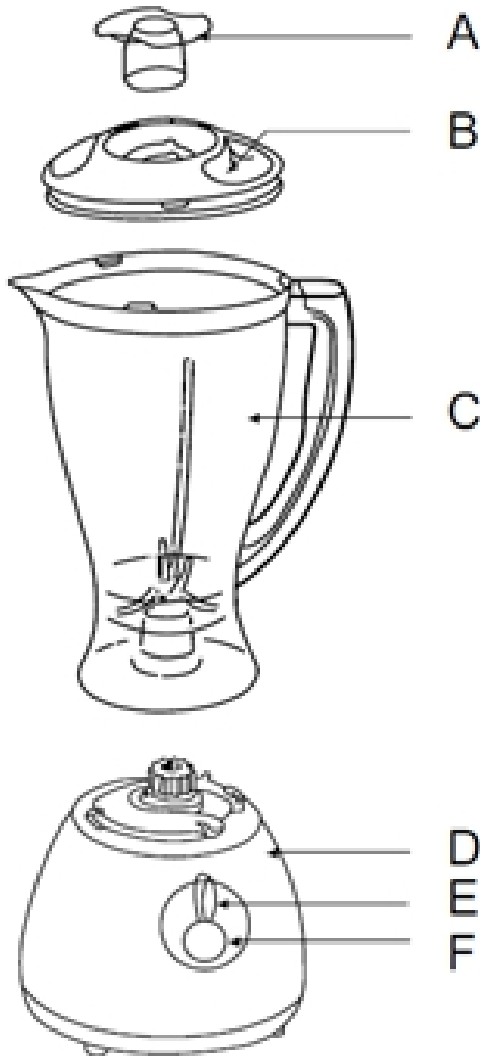
MUNDARIJA

Ehtiyotkorlik choralari	3
Qurilmaning tuzilishi.....	4
Blenderni o'rnatish va foydalanish.....	5
Maydalagichni o'rnatish va foydalanish.....	6
Texnik ko'rsatgichlar.....	7
Quruq mahsulotlar uchun maydalagichni ishlatishda mahsulotlar o'lchovi.....	7
Tozalash uslubi.....	8

EHTIYOTKORLIK C HORALARI

1. Ushbu uskunadan foydalanishdan avval, uning nominal kuchlanishi mahalliy kuchlanish darajasiga mos kelishini tekshiring va ishonch xosil qiling.
2. Tarmoq shnurida yoki vilkasida shikastlanishlar mavjud bo'lsa, marhamat, bu uskunadan foydalanmang. Agar uskuna operatsiyaga noloyiq sharoitda bo'lsa, yoki biron bir qismi shikastlangan xolda bo'lsa, baxtsiz xodisalarning oldini olish maqsadida bunday uskunadan foydalanmang va sotuvchi yoki servis markaziga murojaat eting.
3. Tok urib jarohatlanishning oldini olish maqsadida tarmoq shnuri va uskunaning korpusini suvga yoki boshqa biron suyuqliklarga solmang.
4. Uskuna shnurini stol qirralari ustida qoldirmang. Shnurni qaynoq yuzalıklardan uzoqroqda tuting.
5. Uskunani o'rnatish/qismlarini yechish yoki qismlarini yuvish vaqtida hamda foydalanib bo'linganidan so'ng doim tarmoqdan o'chirib qo'ying.
6. Agar uskuna yaqinida bolalar bo'lsa, uning ishlab turgan vaqtida bolalarning tegishiga yo'l qo'ymang, shuningdek, boshqa vaqtda tushirib yuborilishiga ham.
7. Havfsizlik maqsadida, uskuna ishlab turgan chog'ida uning idishi ichiga xech qachon qo'lingizni tiqmang.
8. Uskuna ishlab turgan vaqtida uning pichoqlariga tegmang.
9. Aralastirish jarayonida uskuna ichida to'xtalish ro'y bersa, uskunani elektr tarmog'idan o'chiring va uskunaning xarakatdan to'liq to'xtashini kuting va mahsulotni qoshiq bilan xarakatga keltirib yuboring.
10. Uskuna xarakatda bo'lgan vaqtida uning idishi ustidagi qopqog'ini ochmang va ichiga kurakchani ham tiqmang.
11. Tig'lari juda o'tkir bo'lganligi sababli, ularni va boshqa butlovchi qismlarni o'rnatish vaqtida jaroxatlanishning oldini olish maqsadida alohida ehtiyotkorlik bilan xarakat qiling.
12. Ushbu uskuna faqat uy sharoitida foydalanish uchungina mo'ljallangan bo'lib boshqa maqsadlar nazarda tutilmagan.
13. Ishlab chiqaruvchanlik samaradorligi va xizmat qilish muddatini uzaytirish maqsadlarida qurilmadan 3 daqiqa foydalangach unga 2 daqiqa tanaffus bering va doim bu amalni qaytarib turing. Agar qurilma juda uzoq ishlatilsa qizib ketishidan himoyalash avtomatik ravishda qurilmani o'chirib qo'yadi, bunday xolda qurilmani o'chirib turib, 5-10 daqiqadan so'ng qurilma me'yoriy rejimda ishlashni boshlaydi.
14. Agar qurilmaning biron bir qismi noto'g'ri o'rnatilgan bo'lsa, baxtsiz xodisalarning oldini olish maqsadida uni tarmoqqa ulamang.

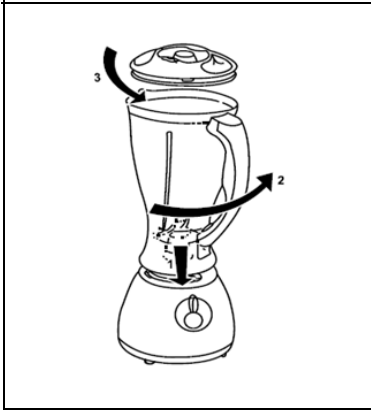
QURILMANING TUZILISHI



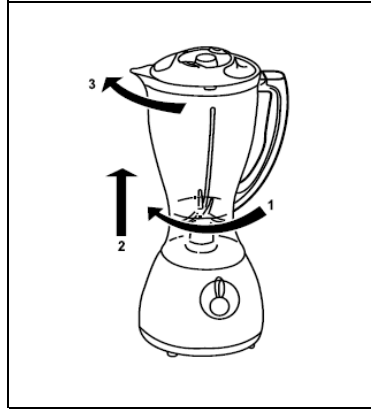
- a. BLENDERNING SHAFFOF QOPQOG'I
- b. BLENDER QOPQOG'I
- c. BLENDER ARALASHTIRISH IDISHI
- d. MOTOR KORPUSI
- e. BURALADIGAN ROSTLAGICH
- f. BO'SILADIGAN ROSTLAGICH

BLENDERNI O'RNPATISH VA FOYDALANISH

BLENDERNING EG'ILISH SXEMASI



BLENDERNI QISIMLARGA AJIRATISH



BLENDERNING EG'ILISHI

DIQQAT: Yig'ish oldidan uskuna quvvat manbaidan uzilganligiga ishonch hosil qiling.

Motor korpusini toza, quruq yuzaga joylashtiring.

1. Aralashtirish uchun idishni plastik qopqog'i bilan yoping, yuqoridagi rasmda ko'rsatilganidek (1-band).
2. Aralashtirish uchun idishni soat strelkasiga qarshi burang, yuqoridagi rasmda ko'rsatilganidek (2-band). Blender idishi motor korpusiga mustahkam joylashganiga amin bo'ling.
3. Aralashtirish uchun idishni plastik qopqog'i bilan yoping, yuqoridagi rasmda ko'rsatilganidek (3-band). Iltimos, ish jarayonida masalliqlar sachrab ketishini oldini olish uchun qopqog'ni yahshilab yoping.

BLENDERNI QISIMLARGA AJIRATISH

DIQQAT: Blenderni qisimlarga ajiratish oldin uskuna quvvat manbaidan uzilganligiga ishonch hosil qiling.

Motor korpusini toza, quruq yuzaga joylashtiring.

1. Idish yahshilab joylashmaguncha, uni soat strelkasi bo'ylab oxirigacha aylantiring, yuqoridagi rasmda ko'rsatilganidek (1-band).
2. Blenderning idishini tepaga ko'taring, yuqoridagi rasmda ko'rsatilganidek (2-band).
3. Extyot bilan blenderning plastic qopqog'ini ochin, yuqoridagi rasmda ko'rsatilganidek (3-band).

BLENDERNI ISHLATISH

1. Istagan masalliq'larni blender idishini ichiga joylashtirin. Masalliq'larni aralashtirish uchun idishning plastik qopqog'ini yoping. Iltimos, ish jarayonida masalliqlar sachrab ketishini oldini olish uchun qopqog'ni yahshilab yoping.
2. Ingredientlarning umumiy miqdori ingredientlarni aralashtirish uchun idishda ko'rsatilgan maksimal belgidan oshmasligiga ishonch hosil qiling.
3. Blender idishini motor korpusiga joylashtiring va blenderni ishga tushirish orqali tezlikni tanlang.

E'TIBOR BERING! Eng yaxshi natijalarga erishish uchun oldin suyuqlik ingredientlarni qo'shing, so'ngra quruq ingredientlarni qo'shing.

TEXNIK KO'RSATGICHLAR

Kuchlanish i : 220-240V
Chastota: 50-60Gts
Quvvati: 550Vt
Kolba sig'imi: 1500ml
Material: plastik
Tezliklar miqdori: 4
"Puls" rejimi: bor
Yechiluvchan qopqoq: bor
Sirpanmas oyoqchalar: bor

1. Maksimal sig'im: 1 800 ml
2. Bo'sh blenderni yoqib ishlatmang.
3. Solib bo'lmaydigan mahsulotlar: go'sht, baliq, quritilgan mahsulotlar (quruq dukkaklilar, muzlatilgan mahsulotlar, va x.k.z.), pishiq, yopishqoq ovqatlar (suyuq oziq-ovqatlar va x.k.z.), yuqori namlikka ega ovqatlar (kartoshka, va x.k.z.).
4. Pishiq va yopishqoq ovqatlarni aralashtirish uchun mahsulotlar kolbaning nominal sig'iminin 1/3 dan oshmasligi, aralashtirish/maydalash vaqti esa 2 daqiqadan oshmasligi shart.
5. Sabzi, olma, bodring, va x.k.z. mahsulotlarni maydalash uchun marhamat qilib kolbaning ichini 1-2 sm gacha to'ldiring so'ng ko'pirtirishdan oldin ozroq suv qo'shing.
6. Blender 1 daqiqa davomida ishlab turishi mumkin, so'ng 1 daqiqa ishlamay.

Ogohlantirishlar

1. Mahsulotlar maydalangach, ularning sharbati plastmass qismlarni bo'yab qo'yishi mumkin, bunda tashvishlanishning hojati yo'q, chunki bu osongina yuvilib ketadi.
2. Har bir foydalanishdan so'ng, ichida qolgan mahsulot qoldiqlarining parchalanishi/irishi natijasida noxush xidlar paydo bo'lishining oldini olish maqsadida barcha qismlar yaxshilab yuvilishi shart, shuningdek dvigatel korpusini namlangan mat bilan arting. Qismlarni zinxor temir cho'tka bilan yuvmang, aks holda tashqi qo'rinishi buziladi.
3. Uni chayib olish uchun suvga solmang.
4. Qurilmani yig'ishtirib saqlab qo'yishdan avval barcha qismlari quruq xolga kelganligiga ishonch hosil qiling.
5. Qo'lingiz shikastlanishini oldini olish maqsadida aylanib turadigan pichoqlarni chiqarib olishda juda ehtiyorkor bo'ling.

TOZALASH USLUBI

DIQQAT: Har qanday qismni o'rnatish, ajratish va tozalashdan oldin jihoz elektr tarmog'idan uzilganligini tekshirib ko'ring.

E'TIBOR BERING: Motor korpusini suvga yoki boshqa suyuqlikka solmang.

1. Barcha qismlarni bir-biridan ajrating.
2. Motor korpusini nam mato bilan tozalang va quriting.

OGOHO BOLIN: Motor korpusini idishlarni yuvish mashinasiga joylashtirmang.

3. Blenderni idishini idishlarni yuvish mashinasiga joylashtiring. Qopqoqlarni va qo'shimcha nasadkalarni yuqori rafga qo'ying. Pichoqlar juda keskir bo'lgani uchun pichoq bilan ishlayotganda extiyot choralarni ko'rib chiqing.

E'TIBOR BERING! Bundan tashqari, idishning maksimal hajmining $\frac{3}{4}$ qismini iliq suv bilan to'ldirib va idishlarni yuvish uchun suyuq sovun tomchisi bilan aralashtirish idishini yuvishingiz mumkin. Blender qopqog'i bilan yopganingizdan so'ng, blenderni har qanday tezlikda bir necha marta ishlating. Tozalashdan keyin aralashtirish idishini motor korpusidan ajrating. Aralashtirish idishini, qo'shimcha nasadkalarni va qopqog'ini suv ostida yuving. Saqlashdan oldin barcha qismlarni quriting.

BLENDERNI SAQLASH USLUBI

1. Blenderni vertikal holda saqlang, aralashtirish idishni motor korpusiga ulang, blender qopqog'ini yoping. Blenderni ustiga hech narsa qo'ymang.

USER MANUAL

BLENDER

ART-BL-003G

CONTENTS

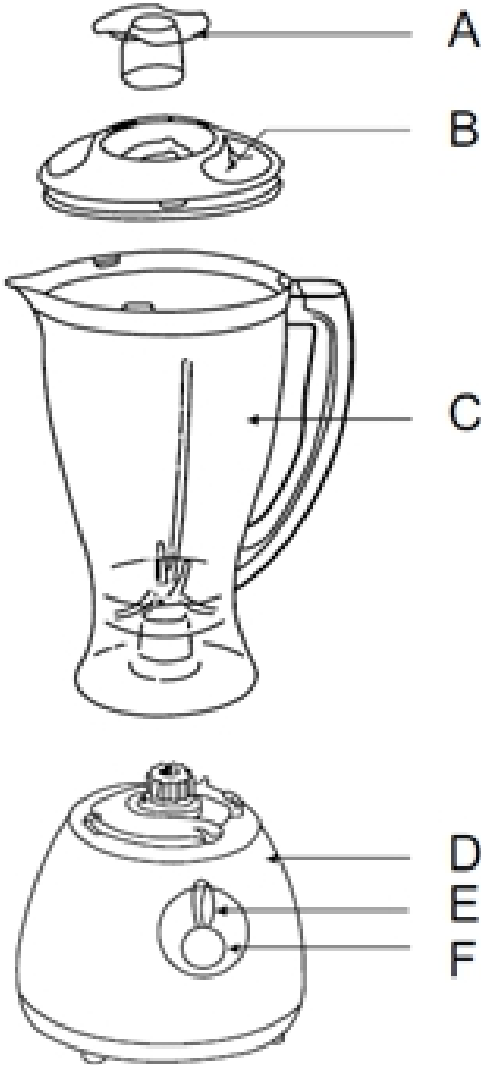
Important safegurads.....	3
Parts description.....	4
How to install and use blender.....	5
Technic specifications.....	6
Cleaning method and notices.....	7

IMPORTANT SAFETY INSTRUCTIONS

WHEN USING ELECTRICAL APPLIANCES, BASIC SAFETY PRECAUTIONS SHOULD ALWAYS BE FOLLOWED, INCLUDING THE FOLLOWING: READ ALL INSTRUCTIONS BEFORE USING ART-BL-502

1. THIS PRODUCT IS INTENDED FOR HOUSEHOLD USE ONLY. Do not use this appliance for anything other than its intended use. Do not use outdoors.
2. This appliance can be used by children aged from 8 years and above and persons with reduced physical, sensory or mental capabilities or lack of experience and knowledge if they have been given supervision or instruction concerning use of the appliance in a safe way and understand the hazards involved. Children shall not play with the appliance. Cleaning and user maintenance shall not be made by children without supervision. (EN 60335-1)
3. This appliance is not intended for use by persons (including children) with reduced physical, sensory or mental capabilities, or lack of experience and knowledge, unless they have been given supervision or instruction concerning use of the appliance by a person responsible for their safety. Children should be supervised to ensure that they do not play with the appliance. (IEC 60335-1)
4. If the supply cord is damaged, it must be replaced by the manufacturer, its service agent or similarly qualified persons in order to avoid a hazard.
5. Be careful if hot liquid is poured into the appliance as it can be ejected out of the appliance due to a sudden steaming.
6. Switch off the appliance and disconnect from supply before changing accessories or approaching parts that move in use.
7. Always disconnect the appliance from the supply if it is left unattended and before assembling, disassembling or cleaning.
8. This appliance shall not be used by children. Keep the appliance and its cord out of reach of children.
9. To protect against electrical shock, do not submerge the appliance or allow the power cord to come into contact with water or any other liquid.
10. CAUTION: Blade assembly is sharp, handle with care. When handling the blade assembly, always hold by the shaft.
11. DO NOT attempt to sharpen blades.
12. DO NOT use the appliance if blade assembly is bent or damaged.
13. To reduce risk of injury, never place the blade assembly on base without pitcher or bowl properly attached.
14. DO NOT operate this appliance on or near any hot surfaces (such as gas or electric burner or in a heated oven).

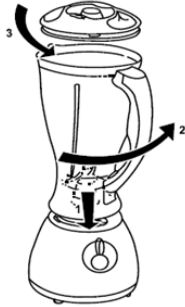
IMPORTANT SAFETY INSTRUCTIONS



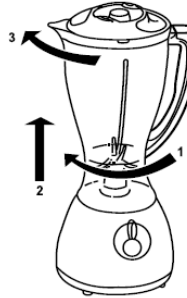
- a. TRANSPARENT LID
- b. BLENDER COVER
- c. BLENDER JAR
- d. MOTOR BASE
- e. ROTARY SWITCH KNOB
- f. PUSH SWITCH BUTTON

HOW TO INSTALL AND USE BLENDER

BLENDER ASSEMBLING



BLENDER DISASSEMBLY



BLENDER ASSEMBLING

CAUTION: Make sure that the motor base is unplugged from the power source.

Place the motor base on a clean, dry, level surface.

1. Lower the jar or the bowl onto the motor base as it was indicated by arrow 1 on picture above.
2. Screw jar or the bowl in the direction indicated by arrow 2.
3. Place the blender cover on the jar as it was shown in picture above. Please close the blender cover tightly to avoid ingredients from bursting out.

BLENDER DISASSEMBLY

CAUTION: Make sure that the motor base is unplugged from the power source.

Place the motor base on a clean, dry, level surface.

1. Screw jar or the bowl in the direction indicated by arrow 1.
2. Lift the jar upwards as it is shown in picture above (arrow 2).
3. Carefully open the lid as it is indicated by arrow 3.

HOW TO USE

1. Add the ingredients and secure the lid onto the jar. Please close the blender cover tightly to avoid ingredients from bursting out.
2. Make sure that the total amount of ingredients does not exceed the maximum mark indicated on the bowl for mixing the ingredients.
3. Place the bowl on the motor base and select the desired speed to start the blender.

NOTE: For best results add wet ingredients first and then add dry ingredients.

TECHNIC SPECIFICATIONS

Voltage: 220-240V
Frequency: 50-60Hz
Power: 550W
Blender capacity: 1500 ml
Material: plastic/glass
Speed levels: 4
Pulse function: Yes
Removable cover: Yes
Non-slip feet: Yes

1. Maximum blending capacity: 1500ml
2. Do not run the appliance unloaded.
3. Unsuitable foods: meat, fish, dry materials (dry beans, frozen food, etc.), strong sticking food (fluid food, etc.), food with little moisture (potato, etc.).
4. To blend strong sticking food, food capacity should be less than 1/3 of the rated volume, and the blending time should not exceed 2 minutes.
5. To blend solid foods (such as carrot, apple, green cucumber, etc.), please first dice food in 1-2cm and then add some water before blending.
6. It should be operated 1 minute and then stop for 1 minute.

CAUTIONS

1. It is normal that the pigment released by the vegetables and fruits during processing may dye the plastic parts of this product, please don't worry.
2. This product should be immediately cleaned after use. The parts except the machine base should be cleaned with cleanser essence and soft cloth, and then air dried; Do not use metallic brush or abrasive cleaning agent to avoid damaging the product surface.
3. Never put the motor base in water for rinse.
4. Make sure all parts are air dried before storage. Store the product in clean and dry place.
5. Take care during installing, uninstalling or washing the blade holder to prevent from damaging the blades or getting your hands hurt.

CLEANING METHOD AND NOTICES

CAUTION: Make sure that the motor base is unplugged from the power source before inserting or removing any attachment and before cleaning.

CAUTION: DO NOT immerse the motor base into water or any other liquid.

1. Separate/remove all parts from each other.
2. Clean the motor base with a damp cloth and wipe dry.
WARNING: DO NOT put the motor base in the dishwasher.
3. Place the jar in the dishwasher. Place the lids and attachments on the top rack. Use caution when handling the blade assemblies as the blades are very sharp.

NOTE: You may also wash the jar by filling $\frac{3}{4}$ of the jar with warm water and a drop of dish washing detergent, placing the corresponding lid on the container and start the control knob a few times. Once clean, remove the jar from the motor base. Rinse the container, attachment and lid under running water. Allow all the parts to dry before storing.

HOW TO STORE

1. Store the machine upright with the jar on the motor base. Do not place anything on top.

Ishonchli va barakali™