

artel

UZ | RU | EN

Ishonchli va barakali™

HAVO NAMLAGICH

FOYDALANISH
QO'LLANMASI
ART-AH-2020



artelelectronics.com

SERVIS | EHTIYOT QISMLAR | AKSESSUARLAR



+998 78 148-88-88



@artelelectronics



artel_official

РУКОВОДСТВО ПО ЭКСПЛУАТАЦИИ

УВЛАЖНИТЕЛЬ ВОЗДУХА ART-AH-2020

Параметры продукта

Наименование продукта	Ультразвуковой увлажнитель воздуха
Модель	ART-AH-2020
Номинальное напряжение	110-220В
Номинальная частота	50Гц
Номинальная мощность	28Вт
Объем емкости для воды	5.5л
Максимальный объем распыления	300мл/ч
Исполнительный стандарт	GB 4706. 1-2005
	GB 4706. 48-2009

Принцип работы прибора

Ультразвуковой увлажнитель воздуха производит 1,7 миллионов высокочастотных колебаний в секунду, создавая водяной туман, состоящий из ультрамикрочастиц 1-5 микрон, а затем через пневматическое устройство выделяет туман в воздух, равномерно увлажняя его.

Случаи, требующие особого внимания

1. Перед первым использованием прибора внимательно ознакомьтесь с руководством.
2. Расположите прибор в углу помещения с температурой не выше 40°C.
3. Установите прибор на плоской устойчивой поверхности, не допускайте шатания.
4. Не добавляйте в воду вещества, которые не производятся, не контролируются или не разрешены компанией.
5. Не используйте какие-либо приспособления для очистки, которые не производятся, не контролируются или не разрешены компанией.
6. Держите прибор вдали от источников тепла, избегайте попадания прямых солнечных лучей. Не устанавливайте прибор рядом с мебелью и бытовой техникой, а также ближе, чем на 2м от источника влаги.
7. Не кладите книги, полотенца или другие предметы на выпускное отверстие прибора или под прибор.
8. Размещайте прибор в помещении с температурой 5°C - 40°C с относительной влажностью (80%).
9. Не перемещайте электроприбор во время работы или когда внутри него есть вода.
10. При очистке избегайте неисправностей, вызванных наличием воды внутри электроприбора.

ВАЖНОЕ ПРИМЕЧАНИЕ

Квадратный поплавок должен находиться на поверхности воды (на верхнем уровне) для распыления. Если поплавок застрял в сетчатой трубке, распыление не производится. После добавления воды обратите на это особое внимание!



Квадратный поплавок

(Распыляйте только когда верхняя часть находится в воде)

Меры безопасности

1. Во избежание поражения электрическим током, не вынимайте вилку из розетки мокрой рукой.
2. Не разбирайте, не производите ремонт прибора и не делайте каких-либо изменений в нем без предварительного разрешения.
3. Не прикасайтесь к прибору во время работы, это может привести к травмам.
4. Провод электропитания не должен иметь царапин, повреждений или узлов, а также его нельзя пережимать или производить какие-либо действия, это может привести к поражению электрическим током, короткому замыканию или возгоранию.
5. Не производите замену шнура питания без разрешения. При обнаружении какой-либо неисправности, немедленно извлеките вилку из розетки и обратитесь в службу поддержки клиентов производителя или продавца.
6. Если шнур питания поврежден, он должен быть заменен квалифицированным специалистом, предоставленным производителем, его отделом технического обслуживания или аналогичным отделом, чтобы избежать травматической ситуации.
7. Во время работы прибора не снимайте резервуар для воды с основания и не прикасайтесь к воде и компонентам самого основания.
8. Прибор предназначен для домашнего использования.
9. Во время грозы или если вы не используете прибор в течение длительного времени, вынимайте вилку из розетки.

10. Не переворачивайте электроприбор, когда он находится под напряжением и внутри есть вода, чтобы не допустить сгорания внутренних электронных компонентов.

11. Дети или лица с недостаточными поведенческими, сенсорными и умственными способностями, отсутствием опыта и знаний могут использовать прибор только под присмотром или в том случае если они получили рекомендации по безопасному использованию и понимают связанные с этим риски. Не допускайте использование продукта в качестве игрушки. Дети не должны производить очистку и обслуживание продукта без присмотра взрослых.

12. При наливании воды и очистке прибора отсоединяйте вилку питания.

Использование продукта

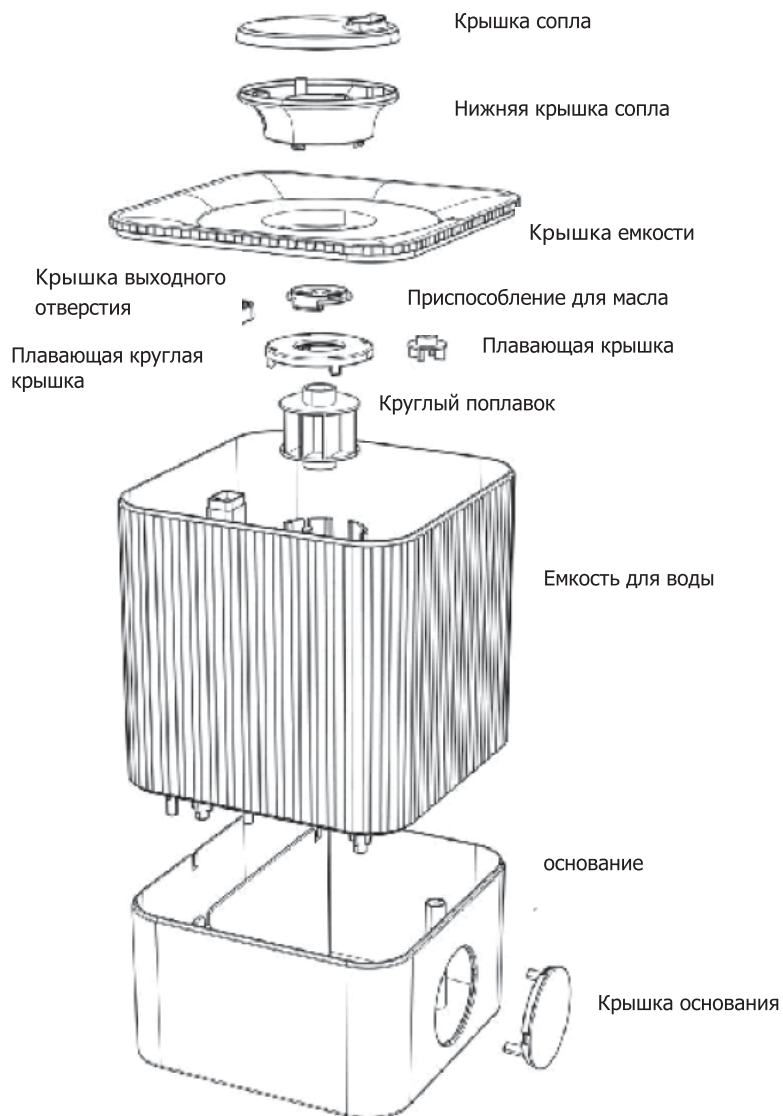
1. Установите оборудование на горизонтальную поверхность, снимите крышку емкости для воды, отсоедините её и налейте необходимое количество чистой водопроводной или дистиллированной воды (при наливке воды необходимо извлечь вилку питания из розетки) до «самого высокого уровня», обозначенного на внутренней стороне емкости.

2. Плавное установите емкость для воды на основание прибора. Закрыв емкость для воды, подключите вилку питания к розетке и убедитесь, что рабочее напряжение прибора соответствует рабочему напряжению перед включением питания.

3. Включите питание/регулятор количества тумана, загорится индикатор питания (зеленый или синий), прибор начнет работать. Количество тумана можно отрегулировать по желанию.

4. Когда уровень воды в емкости слишком низкий, прибор автоматически отключит питание и перестанет работать. Индикатор отсутствия воды будет гореть красным цветом. Прежде чем добавлять воду в емкость, отключите питание и выньте вилку из розетки.

ОПИСАНИЕ





Механическая модель

Инструкции по эксплуатации прибора

1. Установите оборудование на горизонтальную поверхность, снимите крышку емкости для воды, отсоедините её и налейте необходимое количество чистой водопроводной или дистиллированной воды (при наливке воды необходимо извлечь вилку питания из розетки) до «самого высокого уровня», обозначенного на внутренней стороне емкости.
2. Плавно установите емкость для воды на основание прибора. Закрыв емкость для воды, подключите вилку питания к розетке и убедитесь, что рабочее напряжение прибора соответствует рабочему напряжению перед включением питания.
3. Включите питание/регулятор количества тумана, загорится индикатор питания (зеленый или синий), прибор начнет работать. Количество тумана можно отрегулировать по желанию.
4. Когда уровень воды в емкости слишком низкий, прибор автоматически отключит питание и перестанет работать. Индикатор отсутствия воды будет гореть красным цветом.



Инструкции по эксплуатации

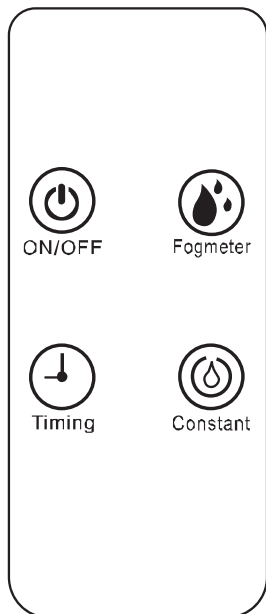
1. Кнопка включения: после включения источника питания срабатывает ЖК-экран прибора, свет снова отключается, чтобы войти в режим ожидания. Прибор при нажатии на эту кнопку, запускает функцию сна, устанавливает влажность 65%, автоматически отключает дисплей. Экран мерцает в течение 5 секунд, продукт работает. Чтобы сохранить исходную передачу, нажмите любую клавишу, чтобы включился экран, отобразится текущее рабочее состояние, экран загорится, нажмите любую клавишу, чтобы выйти из функции сна.

2. Кнопка количества тумана: продукт может производить нулевой объем тумана, низкий объем тумана, средний объем тумана и высокий объем тумана. Объем тумана можно регулировать, нажимая клавишу количества тумана для каждого цикла.
3. Кнопка регулировки влажности: Нажмите эту кнопку один раз, и прибор перейдет в функцию увлажнения воздуха. На ЖК-дисплее загорится "environmental humidity" (влажность окружающей среды), и влажность по умолчанию будет равна 40%. Влажность увеличится от 5 % до 90 %, а затем выйдет из функции влажности.
4. Кнопка таймера: Этот прибор имеет функцию настройки времени от 1 часа до 2 - 8 часов и отключения на 8 часов. Коснитесь этой кнопки, чтобы установить время работы прибора. При каждом нажатии этой кнопки на экране дисплея будет отображаться соответствующее время.

Инструкция по эксплуатации и очистке

1. Кнопка питания: после включения питания слегка коснитесь кнопки источника питания, загорится ЖК-дисплей, и снова слегка коснитесь кнопки источника питания, увлажнитель перестанет работать и перейдет в режим ожидания.
2. Регулирование объема тумана: продукт может производить нулевой объем тумана, низкий объем тумана, средний объем тумана и высокий объем тумана. Объем тумана можно регулировать, нажимая клавишу регулирования объема тумана.
3. Кнопка регулировки влажности: Нажмите эту кнопку один раз, и прибор перейдет в функцию увлажнения воздуха. На ЖК-дисплее загорится "environmental humidity" (влажность окружающей среды), и влажность по умолчанию будет равна 40%. Влажность увеличится от 5 % до 90 %, а затем выйдет из функции увлажнения.

Кнопка таймера: Этот прибор имеет функцию настройки времени от 1 часа до 2 - 8 часов и отключения на 8 часов. Коснитесь этой кнопки, чтобы установить время работы прибора. При каждом нажатии этой кнопки на экране дисплея будет отображаться соответствующее время.



Инструкции по эксплуатации в режиме противовирусной обработки воздуха

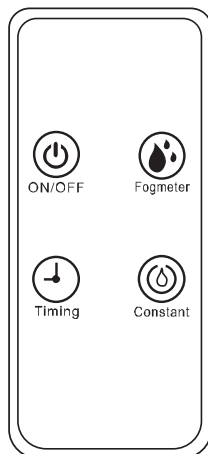
1. Кнопка включения: после включения источника питания срабатывает ЖК-экран прибора, свет снова отключается, чтобы войти в режим ожидания. Прибор при нажатии на эту кнопку, запускает функцию сна, устанавливает влажность 65%, автоматически отключает дисплей. Экран мерцает в течение 5 секунд, продукт работает. Чтобы сохранить исходную передачу, нажмите любую клавишу, чтобы включился экран, отобразится текущее рабочее состояние, экран загорится, нажмите любую клавишу, чтобы выйти из функции сна.
2. Регулирование объема тумана: продукт может производить нулевой объем тумана, низкий объем тумана, средний объем тумана и высокий объем тумана. Объем тумана можно регулировать, нажимая клавишу регулирования объема тумана.
3. Кнопка регулировки влажности: Нажмите эту кнопку один раз, и прибор перейдет в функцию увлажнения воздуха. На ЖК-дисплее загорится "environmental humidity" (влажность окружающей среды)

Кнопка Time 4 /противовирусная обработка воздуха: Этот прибор имеет функцию настройки времени от 1 часа до 2 - 8 часов и отключения на 8 часов. Коснитесь этой клавиши, чтобы установить время выключения. Каждый раз, когда вы нажимаете на экран, отображается соответствующее время. Продолжительное нажатие клавиши в течение 3 секунд запускает или отключает функцию озонирования, отрицательного озонирования. Это отображается на дисплее.

(Используйте функцию самооксигенации, когда в комнате никого нет).

Инструкции по эксплуатации и очищения воздуха

1. Кнопка включения: после включения источника питания срабатывает ЖК-экран прибора, свет снова отключается, чтобы войти в режим ожидания. Прибор при нажатии на эту кнопку, запускает функцию сна, устанавливает влажность 65%, автоматически отключает дисплей. Экран мерцает в течение 5 секунд, продукт работает. Чтобы сохранить исходную передачу, нажмите любую клавишу, чтобы включился экран, отобразится текущее рабочее состояние, экран загорится, нажмите любую клавишу, чтобы выйти из функции сна.
2. Регулирование объема тумана: продукт может производить нулевой объем тумана, низкий объем тумана, средний объем тумана и высокий объем тумана. Объем тумана можно регулировать, нажимая клавишу регулирования объема тумана.
3. Кнопка регулировки влажности: Нажмите эту кнопку один раз, и прибор перейдет в функцию увлажнения воздуха. На ЖК-дисплее загорится "environmental humidity" (влажность окружающей среды), и влажность по умолчанию будет равна 40%. Влажность увеличится от 5 % до 90 %, а затем выйдет из функции увлажнения.
4. Таймер /УФ-стерилизация воздуха: Этот прибор имеет функцию настройки времени от 1 часа до 2 - 8 часов и отключения на 8 часов. Коснитесь этой клавиши, чтобы установить время выключения. Каждый раз, когда вы нажимаете на экран, отображается соответствующее время. Чтобы включить или выключить функцию УФ-стерилизации воздуха и отобразить значок на экране дисплея нажмите и удерживайте эту кнопку в течение 3 секунд.



Методы устранения неполадок

Если вы заметили неполадки в работе прибора, перед обращением в сервисный центр проверьте следующее:

Неисправность	Причина	Метод устранения
Экран показывает нехватку воды без электролиза	Электролитические пластины не соединяются между собой при коротком замыкании	Отделить друг от друга электролитические пластины
Не отображается экран	Нет электропитания	Включить электропитание
Дисплей запуска мигает красным светом, нет распыления	Слишком низкий уровень воды	Установите емкость для воды надлежащим образом
Отсутствует распыление при нормальном запуске	<ol style="list-style-type: none"> 1. Образование накипи на росистом листе 2. Грязная вода или вода хранится внутри прибора в течение длительного времени 3. Количество тумана установлено на минимальном уровне 	<ol style="list-style-type: none"> 1. Очистите прибор 2. Добавьте небольшое количество горячей воды в емкость 3. Поменяйте воду 4. Настройте количество тумана распыления
Ненормальный шум	<ol style="list-style-type: none"> 1. Емкость для воды 2. Резонирует с поверхностью, на которой установлен 	<ol style="list-style-type: none"> 1. Наполните емкость водой до нужного уровня 2. Установите прибор на твердую ровную поверхность
Экран показывает, что в емкости есть вода, но всегда показывает состояние нехватки воды.	Датчик переключателя поплавка застрял.	Потяните поплавков, чтобы плавно перемещать его вверх и вниз

Если после выполнения вышеуказанных действий прибор по-прежнему не работает надлежащим образом, свяжитесь с центром послепродажного обслуживания компании или с местным дилером.

Горячие подсказки

О стоячей воде:

Увлажнитель ИСПОЛЬЗУЕТ ультразвуковую вибрацию для превращения воды в водяной туман и его распыления. Емкость для воды - это просто временный инструмент для хранения воды. Вся вода будет собираться в емкости для воды в основании увлажнителя.

Регулирование количества пара:

Если во время использования рядом с прибором образуется вода, это означает, что влажность в помещении слишком высока. Пожалуйста, отрегулируйте количество тумана соответствующим образом.

Аккумулятор пульта дистанционного управления:

Чтобы заменить аккумулятор или узнать модель аккумулятора, ознакомьтесь с инструкциями на задней стороне пульта дистанционного управления.

Очистка и техническое обслуживание.

1. Проводите очистку емкости для воды и распылителя каждую неделю. Перед очисткой убедитесь, что вилка отсоединена от розетки.
2. Очистка внешней части увлажнителя: протрите внешнюю поверхность чистой мягкой влажной тканью при температуре ниже 40°C.
3. Не используйте при очистке твердые предметы, чтобы не повредить детали прибора.
4. Не проводите очистку химическими моющими средствами.
5. Чаше меняйте емкость для воды и держите увлажнитель в чистоте.
6. Если прибор не используется в течение длительного времени, держите внутреннюю часть увлажнителя сухой.

Метод очистки преобразователя и рамы

1. Перед проведением очистки убедитесь, что прибор отключен от электропитания.
2. Налейте средство для удаления накипи в основу и добавьте 60. Растворите средство для удаления накипи в теплой воде в течение 5-10 минут.
3. Затем почистите поверхность преобразователя чистой щеткой до удаления накипи.
4. В то же время очистите подставку прибора и промойте поверхность подставки и преобразователя водой.

**FOYDALANISH
BO'YICHA
QO'LLANMA**

**HAVO NAMLAGICH
ART-AH-2020**

Mahsulot parametrlari jadvali

Mahsulot nomi	Ultratovushli namlagich
Spetsifikatsiya va model	ART-AH-2020
Nominal kuchlanish	110-220V
Nominal chastota	50Gs
Nominal quvvat	28 Vt
Suv baki sig'imi	5.5L
Maksimal purkash miqdori	300mL/s
Ijro standarti	GB 4706. 1-2005
	GB 4706. 48-2009

Mahsulotni ishlatish tamoyili

Ultratovushli havo namlagich soniyasiga 1,7 mln yuqori chastotali tebranish orqali ultratovushli tebranishlardan foydalanish tamoyiliga asoslangan, buning natijasida suv 1-5 mikron ultramikrozarralarga aylanadi, pnevmatik qurilma orqali suv tumani havoga tarqaladi, shu tariqa havoni bir xil namlashga erishiladi.

Diqqat qaratish lozim masalalar

1. Mashinani ilk marta ishlatishda qo'llanmani diqqat bilan o'qing.
2. Toza suvning burchak harorati 40°C bo'lsin.
3. Tekis va qattiq joyga qo'ying, egilmasin.
4. Suvga qompaniya ishlab chiqarmagan, nazorat qilmaydigan yoki ruxsat bermagan moddalar
qo'shmang.
5. Kompaniya ishlab chiqarmagan, nazorat qilmaydigan yoki ruxsat bermagan har qanday tozalash moslamalaridan
foydalanmang.
6. Issiqlik manbasiga yaqinlashtirmang, quyosh nuri bevosita tushmasin va uy jihozlari va mebellaridan
namlikdan 2 metr masofada saqlang.
7. Elektr jihozlari rozetkasiga yoki elektr jihozlar ostiga kitoblar, sochiqlar yoki boshqa narsalarni
qo'ymang.
8. Uni 5°C -40°C normal xona haroratida va nisbiy namlikda (80%RH) joylashtiring.
9. Elektr jihozi ishlayotganda yoki rakovinada suv bo'lganda uni siljitmang.
10. Tozalashda elektr jihoz ichiga suv kirishi sabab nosozlik kelib chiqishini
oldini oling.

Suv purkalishi uchun kvadrat qalqovich suv yuzasida qalqib turishi kerak (**yuqori daraja bilan**). Agar qalqovich panjara trubkasiga tiqilib qolsa, suv purkalmaydi. Suv qo'shilgach, ishlatishga jiddiy e'tibor bering!



Kvadrat qalqovich

(Yuqori qism suv bilan chayilgandagina purkang)

Xavfsizlik bo'yicha ko'rsatmalar

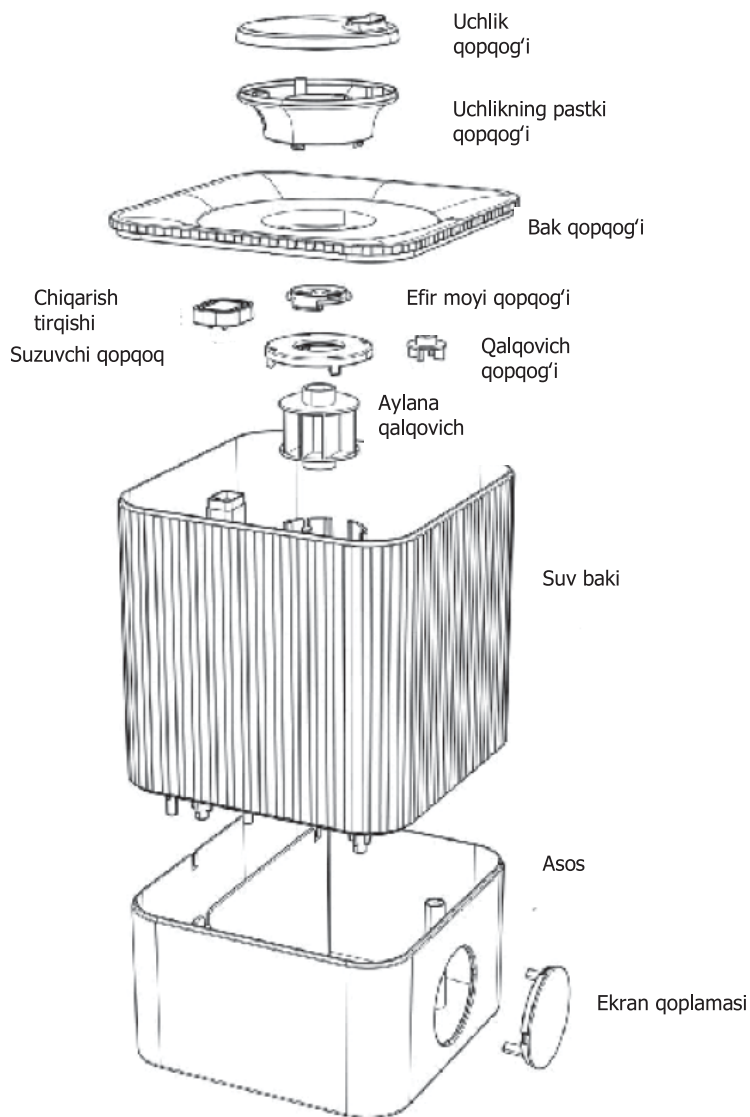
1. Elektr toki urishi xavfini oldini olish uchun nam qo'llaringiz bilan vilkani tortmang.
2. Ruxsatsiz mahsulotni qismlarga ajratmang, ta'mirlamang yoki o'zgartirmang.
3. Mashina yoniq bo'lsa purkagichga qo'llaringiz bilan tegmang, aks holda bu og'riqli bo'lishi mumkin.
4. Quvvat kabeli qirilishi, shikastlanishi yoki tugulishiga yoki unga bosim berilishi yoki ishlov berilishi
mumkin emas, aks holda bu elektr toki urishi, qisqa tutashuv yoki yong'inga sabab bo'lishi mumkin.
5. Ruxsatsiz quvvat shnurini almashtirmang. Agar biror-bir noodatiy
holat kuzatilsa, vilkani darhol rozetkadan chiqaring va ishlab chiqaruvchining mijozlar yordam xizmatiga
yoki sotuvchi do'konga murojaat qiling.
6. Quvvat shnuri shikastlansa, xavfni oldini olish uchun u ishlab chiqaruvchining professional
xodimi, uning texnik xizmat bo'limi yoki shunga o'xshash bo'limlar tomonidan almashtirilishi kerak.

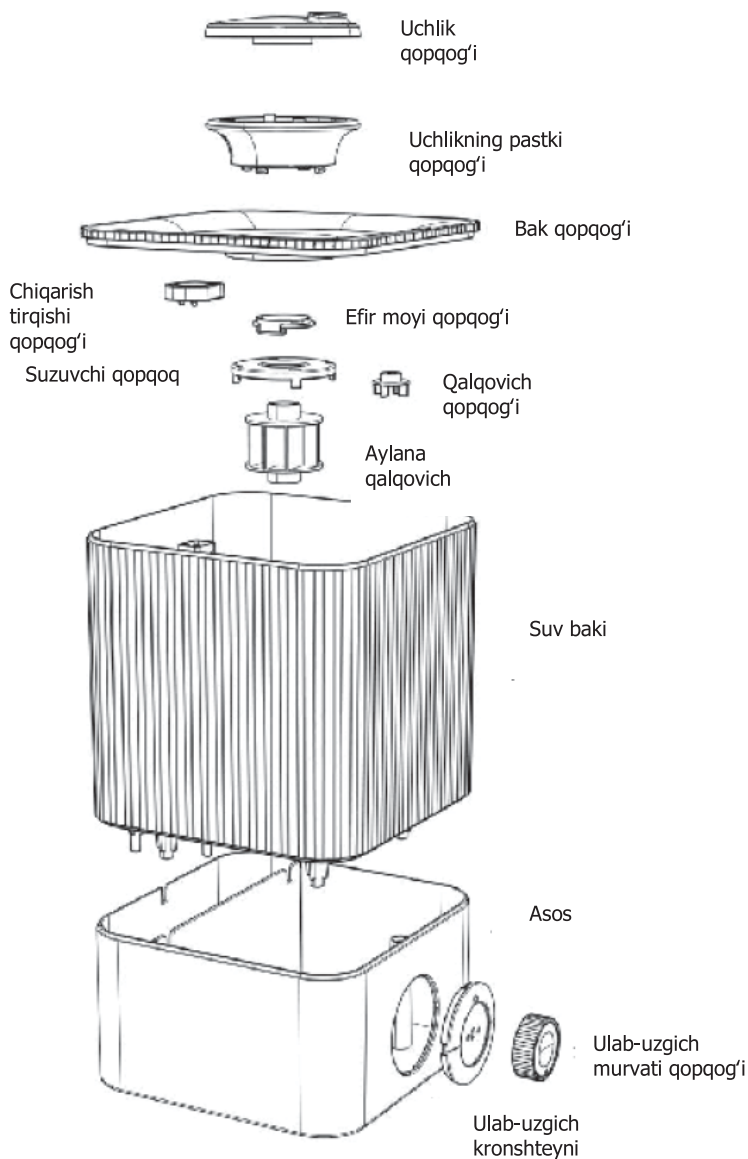
7. Ishlayotgan paytda suv bakini asosdan ajratmang va suv va asosdagi qismlarga tegmang.
8. Bu mashina bino ichida foydalanish uchun mo'ljallangan.
9. Uzoq vaqt ishlatilmasa yoki momoqaldiroq paytida quvvat vilkasini tarmoqdan uzib qo'ying.
10. Ichki elektron qismlar yonishini oldini olish uchun elektr jihozi kuchlanish ostida bo'lsa yoki uning ichida suv bo'lsa uni aylantirmang.
11. Bolalar yoki xulqiy, sezgi va aqliy qobiliyatlari yetarlicha bo'lmagan, bilim va tajribasi yo'q shaxslar qurilmadan xavfsiz foydalanish haqida ko'rsatmalar olgach va unga bog'liq xatarlarni tushungachgina qurilmadan foydalanishlari mumkin. Mahsulot bilan o'ynamang. Bolalar kattalar nazoratisiz bu qurilmani tozalashlari va texnik xizmat ko'rsatishlari mumkin emas.
12. Suv to'ldirganda yoki tozalaganda quvvat vilkasini uzing.

Mahsulotdan foydalanish

1. Mashinani gorizontol holatda qo'ying, suv baki qopqog'ini olib tashlang, bakni ko'taring, bakning ichki tomonidagi "yuqori suv darajasi" deb belgilangan joygacha kerakli miqdorda toza vodoprovod suvi yoki distillangan suv quying (suv to'ldirganda vilka rozetkadan chiqarilgan bo'lishi kerak).
2. Suv bakini mashina asosiga ohista o'rnatib, suv baki yopilgach quvvat vilkasini rozetkaga kiriting va quvvatni yoqishdan avval mashinaning ishchi kuchlanishi tarmoq ishchi kuchlanish bilan muvofiqligini tekshiring.
3. Quvvat yoqqichi/tuman miqdorini rostlash kalitini yoqing, quvvat indikator yonadi (yashil yoki ko'k), mashina ishlay boshlaydi va tuman miqdori keraklicha sozlanishi mumkin.
4. Mashina rakovinasida suv miqdori juda kam bo'lsa, mashina avtomatik ravishda quvvatni uzib qo'yadi va ishlashdan to'xtaydi. Shu bilan birga suv yo'qligini bildiruvchi indikator chirog'i yonadi (qizil), avval quvvatni o'chiring va bakka suv solishdan oldin vilkani rozetkadan chiqaring.

TAVSIF





Mexanik model

Mashinani ishlatish bo'yicha ko'rsatmalar

1. Mashinani gorizontal holatda qo'ying, suv baki qopqog'ini olib tashlang, bakni ko'taring, bakning ichki tomonidagi "yuqori suv darajasi" deb belgilangan joygacha kerakli miqdorda toza vodoprovod suvi yoki distillangan suv quyung (suv to'ldirganda vilka rozetkadan chiqarilgan bo'lishi kerak).
2. Suv bakini mashinadagi o'rniga ohista qo'ying. Suv baki qopqog'i joyiga qo'yilgach, quvvat vilkasini rozetkaga kiriting.
3. Quvvat yoqqichi/tuman miqdorini rostdash kalitini yoqing, quvvat indikatori yonadi (yashil yoki ko'k), mashina ishlay boshlaydi va tuman miqdori keraklicha sozlanishi mumkin.
4. Mashina rakovinasida suv miqdori juda kam bo'lsa, mashina avtomatik ravishda quvvatni uzib qo'yadi va ishlashdan to'xtaydi. Shu bilan birga suv yo'qligini bildiruvchi indikator chirog'i yonadi (qizil).



Aqlli ishlatish bo'yicha ko'rsatmalar

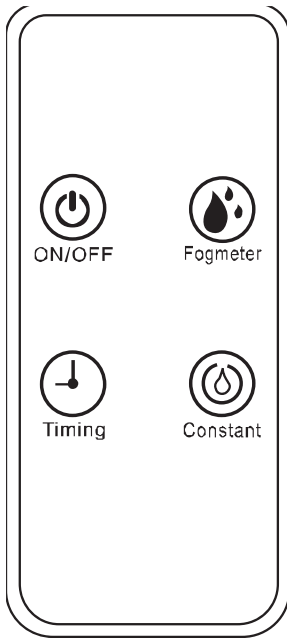
1. Quvvat tugmasi: yorug'lik manbasi quvvati yoqilganidan so'ng, elektr toki urishi, mashina ishlashida LCD ekran, yengil elektr toki urishi manbasi kaliti, namlagich ishlashdan to'xtab, yana kutish rejimiga o'tadi, uyqu funksiyasini ishga tushirish uchun bu tugmaga teging, aqlli va namlik 65%, display ekranini avtomatik o'chirish 5 soniya davomida chaqnaydi, mahsulotlar asl uzatmada ishlashda davom etadi, joriy ish holatini ekranda ko'rsatish uchun istalgan tugmani bosing, ekranda joriy holat yonadi, uyqu funksiyasidan chiqish uchun istalgan tugmani bosing.
2. Tuman darajasi tugmasi: mahsulot nol tuman darajasi, past tuman darajasi, o'rtacha tuman darajasi va yuqori tuman darajasiga bo'linadi. Tuman darajasi har bir sikl uchun tuman darajasi tugmasini bosish orqali rostanishi mumkin.
3. Namlik tugmasi: Ilk marta bu tugma bosilganda mahsulot namlik funksiyasiga o'tadi. LCD ekranda "atrof-muhit namligi" yonadi va standart namlik 40%, so'ngra 5% dan 90% gacha oshiring va namlik funksiyasidan chiqing.
4. Vaqtni o'rnatish tugmasi: Mahsulotda vaqtni belgilash funksiyasi mavjud, u 1 soat, 2 dan 8 soatgacha o'rnatilishi va 8 soat davomida o'chirilishi mumkin. Bu tugmaga tegib, o'chish vaqtni o'rnatish va har safar bu tugmani bosganda displayda tegishli vaqt ko'rsatiladi.



Aqlli tozalash funksiyasini ishlatish bo'yicha ko'rsatmalar

1. Quvvat tugmasi: quvvat yoqilgach, quvvat manbasi tugmasiga ohista bosing, LCD ekran yona boshlaydi va yana unga ohista bosganingizda namlagich ishlashdan to'xtaydi va kutish rejimiga o'tadi.

2. Tuman darajasi tugmasi: mahsulot nol tuman darajasi, past tuman darajasi, o'rtacha tuman darajasi va yuqori tuman darajasiga bo'linadi. Tuman darajasi har bir sikl uchun tuman darajasi tugmasini bosish orqali rostlanishi mumkin.
3. Namlik tugmasi: Ilk marta bu tugma bosilganda mahsulot namlik funksiyasiga o'tadi. LCD ekranda "atrof-muhit namligi" yonadi va standart namlik 40%, so'ngra 5% dan 90% gacha oshiring va namlik funksiyasidan chiqing.
4. Vaqtni o'rnatish tugmasi: Mahsulotda vaqtni belgilash funksiyasi mavjud, u 1 soat, 2 dan 8 soatgacha o'rnatilishi va 8 soat davomida o'chirilishi mumkin. Bu tugmaga tegib, o'chish vaqtini o'rnatish va har safar bu tugmani bosganda displeyda tegishli vaqt ko'rsatiladi.



Aqlli havo antivirusini ishlatish bo'yicha ko'rsatmalar

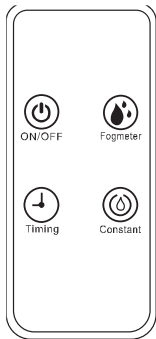
1. Quvvat tugmasi: yorug'lik manbasi quvvati yoqilganidan so'ng, elektr toki urishi, mashina ishlashida LCD ekran, yengil elektr toki urishi manbasi kaliti, namlagich ishlashdan to'xtab, yana kutish rejimiga o'tadi, uyqu funksiyasini ishga tushirish uchun bu tugmaga teging, aqlli va namlik 65%, displey ekranini avtomatik o'chirish 5 soniya davomida chaqnaydi, mahsulotlar asl uzatmada ishlashda davom etadi, joriy ish holatini ekranda ko'rsatish uchun istalgan tugmani bosib, ekranda joriy holat yonadi, uyqu funksiyasidan chiqish uchun istalgan tugmani bosib.

2. Tuman darajasi tugmasi: mahsulot nol tuman darajasi, past tuman darajasi, o'rtacha tuman darajasi va yuqori tuman darajasiga bo'linishi mumkin. Tuman darajasi har bir sikl uchun tuman darajasi tugmasini bosish orqali rostlanishi mumkin.

3. Namlik tugmasi: Ilk marta bu tugma bosilganda mahsulot namlik funksiyasiga o'tadi. LCD ekranda "atrof-muhit namligi" yonadi.

4 ta vaqt, kalit/havo antivirusi: ushbu mahsulotda vaqtni belgilash funksiyasi mavjud, o'chish vaqti 1 soat, 2 soatdan sakkiz soatgacha o'rnatilishi mumkin, o'chish vaqtini o'rnatish uchun bu tugmaga bosib, har safar shu tugma bosilganda ekran tegishli vaqtni ko'rsatadi, ozon, salbiy ozon funksiyasini ochish yoki yopish uchun tugmani 3 soniya bosib turing, ikonacha ekranda ko'rsatiladi.

(Xonada hech kim bo'lmaganda o'z-o'zidan oksidlanish funksiyasini ishlatib ko'ring)



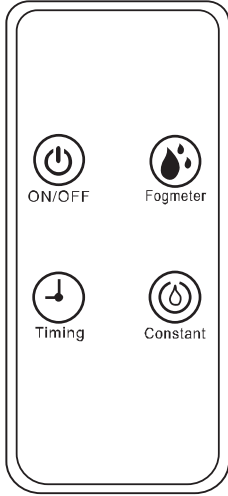
Aqlli tozalash funksiyasini ishlatish bo'yicha ko'rsatmalar

1. Quvvat tugmasi: yorug'lik manbasi quvvati yoqilganidan so'ng, elektr toki urishi, mashina ishlashida LCD ekran, yengil elektr toki urishi manbasi kaliti, namlagich ishlashdan to'xtab, yana kutish rejimiga o'tadi, uyqu funksiyasini ishga tushirish uchun bu tugmaga teging, aqlli va namlik 65 %, displey ekranini avtomatik o'chirish 5 soniya davomida chaqnaydi, mahsulotlar asl uzatmada ishlashda davom etadi, joriy ish holatini ekranda ko'rsatish uchun istalgan tugmani bosib, ekranda joriy holat yonadi, uyqu funksiyasidan chiqish uchun istalgan tugmani bosib.

2. Tuman darajasi tugmasi: mahsulot nol tuman darajasi, past tuman darajasi, o'rtacha tuman darajasi va yuqori tuman darajasiga bo'linadi. Tuman darajasi har bir sikl uchun tuman darajasi tugmasini bosish orqali rostlanishi mumkin.

3. Namlik tugmasi: Ilk marta bu tugma bosilganda mahsulot namlik funksiyasiga o'tadi. LCD ekranda "atrof-muhit namligi" yonadi va standart namlik 40%, so'ngra 5% dan 90% gacha oshiring va namlik funksiyasidan chiqing.

4. Vaqtni belgilash/UB sterillash: Mahsulotda vaqtni belgilash funksiyasi mavjud, u 1 soat, 2 dan 8 soatgacha o'rnatilishi va 8 soat davomida o'chirilishi mumkin. Bu tugmaga tegib, o'chish vaqtini o'rnatish va har safar bu tugmani bosganda displeyda tegishli vaqt ko'rsatiladi. UF funksiyasini yoqish yoki o'chirish uchun bu tugmani 3 soniya bosib turing va displeyda UF ikonachasi ko'rinadi.



Muammolarni hal qilish usullari

Namlagich to'g'ri ishlamayotgan bo'lsa, xizmat so'rovidan oldin quyidagilarni tekshiring:

Nosozlik holati	Sabab tahlili	Bartaraf qilish usuli
Ekran suv kamligini va elektrolit yo'qligini ko'rsatyapti	Elektrolit platalari qisqa tutashuv bilan birga ulanganmi	Elektrolit platalari bir-biridan ajratilgan
Ekran tasvir yo'q	Quvvat yoqilmagan	Quvvatni yoqing
Ishga tushirganda qizil indikator chaqnayapti, purkamayapti	Suv miqdori juda kam	Bakni tegishli joyigacha to'ldiring
Normal ishga tushirganda purkamayapti	<ol style="list-style-type: none"> Shudring listida qasmoq to'plangan Suv iflos yoki suv uzoq vaqt saqlangan Tuman darajasi minimum uzatmaga o'rnatilgan 	<ol style="list-style-type: none"> Purkagichni tozalang Bakka oz miqdorda issiq suv qo'shing Toza suvga o'zgartiring Mos purkash uzatmasini sozlang
Noodatiy shovqin	<ol style="list-style-type: none"> Suv baki Qo'yilgan stol bilan jaranglaydi 	<ol style="list-style-type: none"> Bakni tegishli miqdordagi suv bilan to'ldiring Qattiq, tekis yuzaga qo'ying
Ekran rakovinada suv borligini ko'rsatmoqda, ammo doim suv kamligini ko'rsatadi	Kalit sensori Po'kak tiqilgan.	Po'kak yuqoriga va pastga ohista siljitish uchun torting

Yuqoridagi amallarni bajargandan so'ng mashina baribir normal ishlamasa, kompaniyaning sotuvdan keyingi xizmat markaziga yoki mahalliy dilerlarga vaqtda murojaat qiling, kompaniyamiz sizni har tomonlama qo'llab-quvvatlaydi.

Issiqlik eslatmasi

Turin qolgan suv haqida:

Namlagich suyuq suvni suvli tumanga aylantirish uchun ultratovushli purkash plyonkasi tebranishidan foydalanadi. Suv baki shunchaki o'tuvchi suvni saqlash vositasi. Suvning hammasi namlagich asosidagi suv bakida to'planadi.

Tumanni sozlash haqida:

Ishlatayotganda mashina atrofida suv to'plansa, bu xonada namlik o'ta yuqori ekanligini ko'rsatadi. Tuman miqdorini keraklacha rostlang.

Masofaviy boshqariv pulti batareyasi haqida:

Batareyani almashtirish usuli va batareya modeli haqida ma'lumot uchun pultning orqasidagi ko'rsatmalarga qarang.

Tozalash va texnik xizmat ko'rsatish.

1. Suv baki va purkagichni har hafta tozalang. Tozalashdan oldin vilkani rozetkadan albatta chiqaring.
2. Namlagichni tashqi tozalash: tashqi yuzani 40 C dan kam toza mayin nam mato bilan arting.
3. Tozalashda qattiq narsalardan foydalanmang, ular qismlarga zarar yetkazishi mumkin.
4. Kimyoviy tozalash vositalari bilan tozalamang.
5. Suv bakini tez-tez almashtiring va namlagichni toza saqlang.
6. Angle uzoq vaqt ishlatilmasa, uning ichini quruq saqlang.

O'zgartirgich va ramani tozalash usuli

1. Tozalashdan oldin quvvat o'chirilgani va vilka rozetkadan chiqarilganiga amin bo'ling.
2. Qasmoq ketkazgichni asosga quyung va 60 qo'shing. Qasmoq ketkazgichni iliq suv bilan 5-10 daqiqa eriting.
3. O'tkazgich yuzasini qasmoq ketgunicha cho'tka bilan cho'tkalang.
4. Shu bilan birga uskuna tagini suv bilan tozalang.

USER MANUAL

HUMIDIFIER

ART-AH-2020

Product parameter table

Product name	Ultrasonic humidifier
Specification and model	ART-AH-2020
Rated voltage	110-220V
Rated frequency	50Hz
Rated power	28W
Water tank capacity	5.5L
Maximum atomization amount	300mL/h
Executive standard	GB 4706. 1-2005
	GB 4706. 48-2009

Product working principle

Ultrasonic air humidifier is the use of ultrasonic oscillations per second to produce 1.7 million high-frequency oscillation principle, the water mist into 1 -5 micron ultramicroparticles, and then through the pneumatic device water mist diffusion to the air, so as to achieve the purpose of uniform humidification of the air.

Matters needing attention

1. Please read the manual carefully for the first use of the machine.
2. Please make the corner temperature low hand 40°C clean water.
3. Please place in a flat and firm place, avoid tilting.
4. Do not add substances in water that are not produced, supervised or permitted by the company.
5. Do not use any material cleaning appliances that are not produced, supervised or permitted by the company.
6. Keep away from heat source, avoid direct sunlight, and keep away from furniture and home appliances 2 meters away from moisture.
7. Do not place books, towels or other articles on the outlet of the electrical appliance or under the electrical appliance.
8. Please place it under normal room temperature at 5°C -40°C with relative humidity (80%RH).
9. Do not move the electrical appliance while working or when there is water in the sink.
10. When cleaning, avoid the malfunction caused by the internal water in the electrical appliance.

Special note

The square float must float on the surface of the water (**with the top level**) to spray. If the float is stuck in the grid tube, no spraying is done. After adding water to the use of special attention to check!



Square float

(Spray only when the top is flushed with the water)

Safety instructions

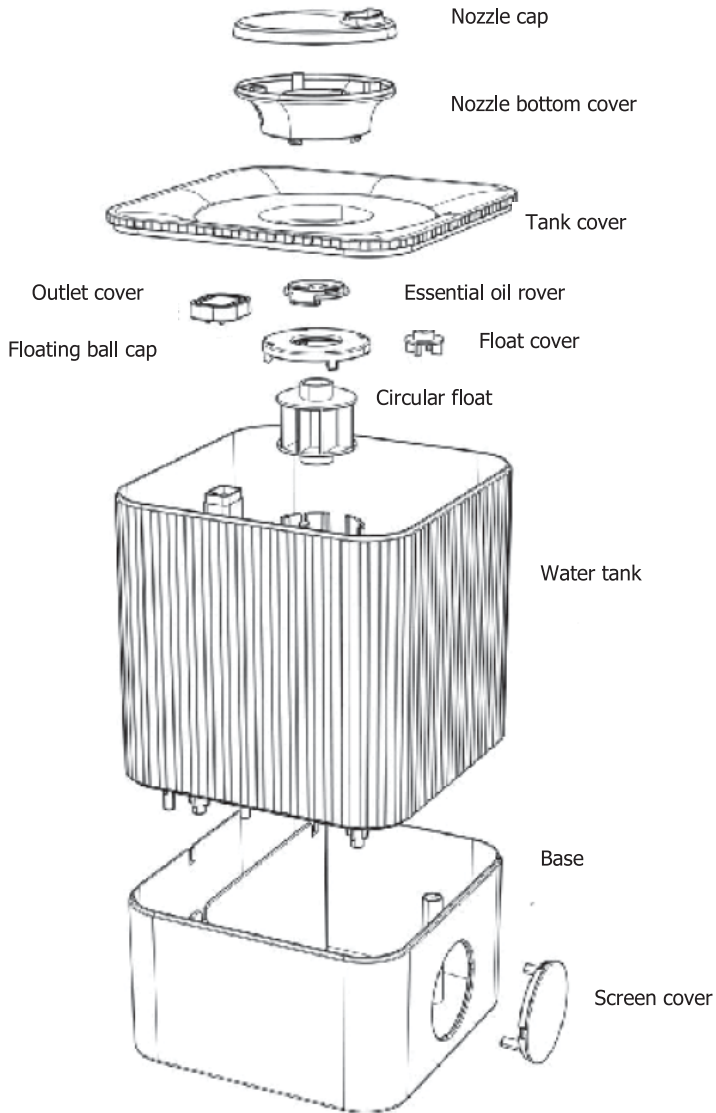
1. Please do not pull out the plug with wet hand to avoid electric shock hazard.
2. Do not dismantle, repair or modify the product without authorization.
3. Do not touch the atomizer with your hands when the machine is turned on, otherwise it will cause you pain.
4. The power line should not be scratched, damaged or knotted, nor should it be pressed or clamped or processed, otherwise it may cause electric shock, short circuit or fire.
5. Please do not change the power cord without authorization. If there is any abnormal phenomenon, please pull out the plug immediately and contact the customer service of the manufacturer or the selling store.
6. If the power cord is damaged, it must be replaced by a professional from the manufacturer, its maintenance department or similar departments in order to avoid danger.
7. Do not separate the water tank from the base during work, and do not touch the water and components in the base.

8. This machine is for indoor use.
9. Pull out the power plug during thunderstorms or when not in use for a long time.
10. Do not turn the electrical appliance over when it is energized and there is water inside to avoid burning the internal electronic components.
11. Children or persons with insufficient behavioral, sensory and mental abilities, lack of experience and knowledge can only use the product if they have first been supervised or received guidance on safe use of the appliance and have an understanding of the risks involved. Do not play with this product. Children shall not clean and maintain this product without adult supervision.
12. Unplug the power plug when injecting water and cleaning.

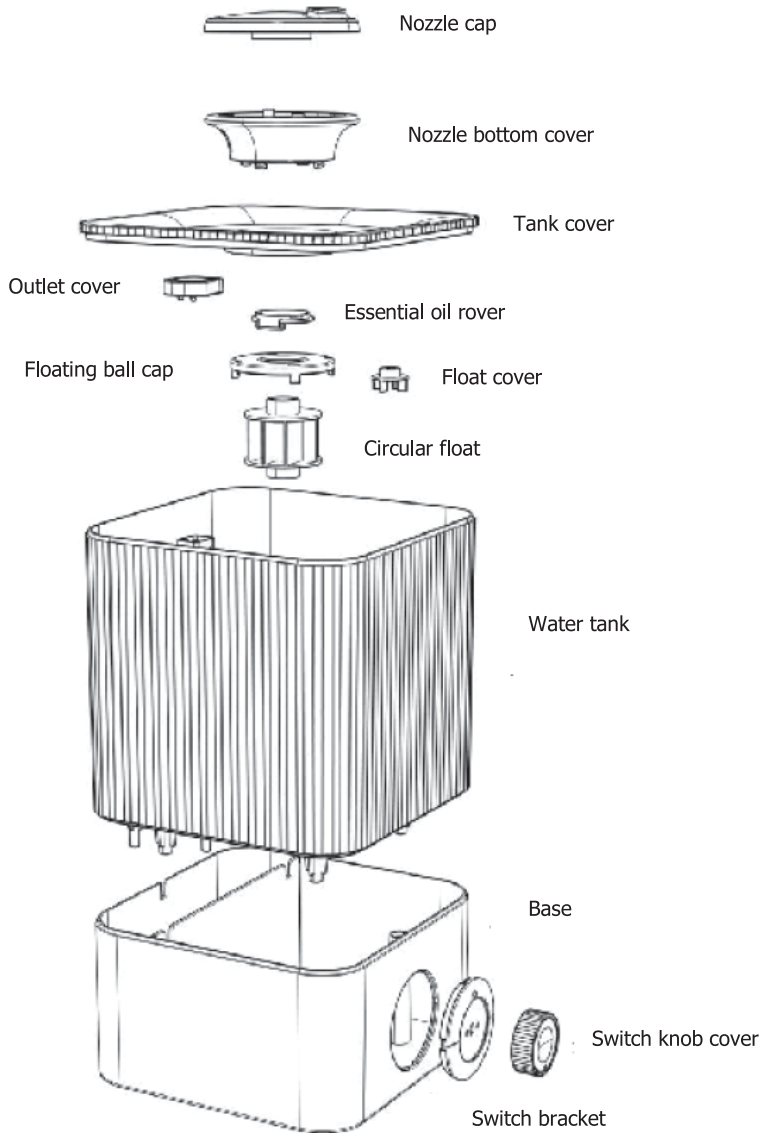
Product Usage

1. Put the machine on the horizontal table, take off the cover of the water tank, lift the tank, and inject an appropriate amount of clean tap water or distilled water (you must pull down the power plug when filling water) into the "highest water level" marked on the inside of the tank.
2. Put the water tank on the machine base smoothly, plug the power plug of the machine into the socket after covering the water tank, and make sure that the working voltage of the machine is consistent with the operating voltage before switching on the power.
3. Turn on the power switch/fog quantity adjustment switch, the power indicator lights up (green or blue), the machine starts to work, and the fog quantity can be adjusted at will.
4. When the water level of the machine sink is too low, the machine will automatically cut off the power and stop working. Meanwhile, the indicator light for lack of water is on (red), please turn off the power first and unplug the power plug before adding water to the tank.

DESCRIPTION



Smart money



Mechanical model

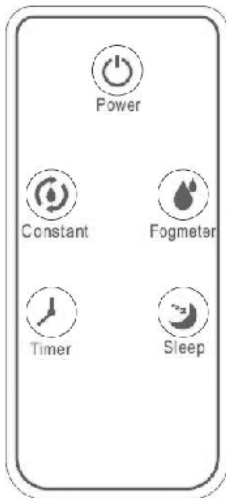
Machine operation instructions

1. Put the machine on the horizontal table, take off the cover of the water tank, and inject an appropriate amount of clean tap water or distilled water (the power plug must be pulled down when filling water), and add the water to the "highest water level" marked on the inside of the tank.
2. Place the water tank on the machine seat smoothly. After covering the water tank cover insert the power plug of the machine into the socket.
3. Turn on the power switch/fog quantity adjustment switch, the power indicator lights up (green or blue), the machine starts to work, and the fog quantity can be adjusted at will.
4. When the water level of the machine sink is too low, the machine will automatically cut off the power and stop working. At the same time, the indicator light for lack of water is on (red).



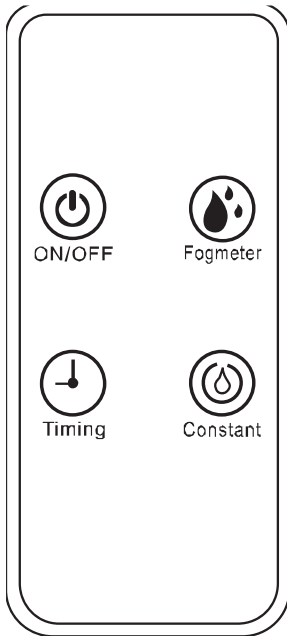
Intelligent operation instructions

1. The power button: after turning on the power supply of light source key getting an electric shock, LCD screen on the machine work, light electric shock source key humidifier stop working again to enter standby state, product on touch this button to start the sleep function, intelligence and humidity 65%, shut down automatically display screen flicker within 5 seconds, products work to keep the original gear, press any key to light screen display the current working state, the screen lights up state press any key to exit the sleep function.
2. Fog volume key: the product is divided into zero fog volume, low fog volume, medium fog volume and high fog volume. The fog volume can be adjusted by pressing the fog volume key for each cycle.
3. Humidity key: Press this key for the first time and the product enters the humidity function. The "environmental humidity" on the LCD will light up and the default humidity will be 40%, then increase by 5% to 90 % and then exit the humidity function.
4. Timing key: This product has the function of timing appointment, which can be timed for 1 hour, 2 to 8 hours, and shutdown for 8 hours. Touch this key to set shutdown time, and the display screen will display the corresponding time each time you press this key.



Intelligent purification fund operation instructions

1. Power key: after the power is switched on, lightly touch the power source key, the LCD screen lights up the machine, and again lightly touch the power source key, the humidifier stops working and goes into standby mode.
2. Fog volume key: the product is divided into zero fog volume, low fog volume, medium fog volume and high fog volume. The fog volume can be adjusted by pressing the fog volume key for each cycle.
3. Humidity key: Press this key for the first time and the product enters the humidity function. The "environmental humidity" on the LCD will light up and the default humidity will be 40% , then increase by 5% to 90% and then exit the humidity function.
4. Timing key: This product has the function of timing appointment, which can be timed for 1 hour, 2 to 8 hours, and shutdown for 8 hours. Touch this key to set shutdown time, and the display screen will display the corresponding time each time you press this key.



Intelligent air antivirus operating instructions

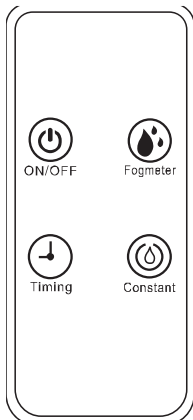
1. The power button: after turning on the power supply of light source key getting an electric shock, LCD screen on the machine work, light electric shock source key humidifier stop working again to enter standby state, product on touch this button to start the sleep function, intelligence and humidity 65%, shut down automatically display screen flicker within 5 seconds, products work to keep the original gear, press any key to light screen displays the current working status, the screen lights up state press t meaning function from the sleep function.

2. Fog volume key: the product can be divided into zero fog volume, low fog volume, medium fog volume and high fog volume. The fog volume can be adjusted by pressing the fog volume key for each cycle.

3. Humidity key: Press this key for the first time and the product enters the humidity function. The "environmental humidity" on the LCD will light up.

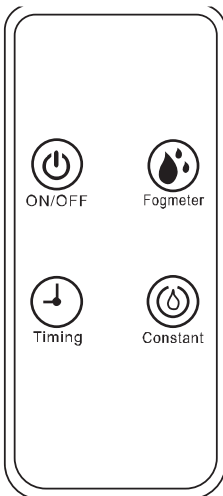
Time 4, key/air antivirus: this product is to make an appointment time function, can be time 1 hour, 2 hours to eight hours of eight regular shutdown, touch this key set the shutdown time, every time press the screen will display the corresponding time, long touch the key 3 seconds to open or close the function of ozone, negative ozone and displayed on the display icon.

(Please try to use the self-oxygenation function when there is no one in the room)



Intelligent purification fund operation instructions

1. The power button: after turning on the power supply of light source key getting an electric shock, LCD screen on the machine work, light electric shock source key humidifier stop working again to enter standby state, product on touch this button to start the sleep function, intelligence and humidity 65 %, shut down automatically display screen flicker within 5 seconds, products work to keep the original gear, press any key to light screen display the current working state, the screen lights up state press any key to exit the sleep function.
2. Fog volume key: the product is divided into zero fog volume, low fog volume, medium fog volume and high fog volume. The fog volume can be adjusted by pressing the fog volume key for each cycle.
3. Humidity key: Press this key for the first time and the product enters the humidity function. The "environmental humidity" on the LCD will light up and the default humidity will be 40%, then increase by 5% to 90% and then exit the humidity function.
- 4, Timing /UV sterilizing: This product has the function of timing appointment, which can be timed for 1 hour,2 to 8 hours, and shutdown for 8 hours. Touch this key to set the shutdown time, and the corresponding time will be displayed on the display screen each time. Long touch this key for 3 seconds to turn on or off the UV function and display the UV icon on the display screen.



Troubleshooting methods

If your humidifier does not work properly, please check the following before requesting service:

Fault phenomenon	Cause analysis	Elimination method
The screen shows water Shortage without electrolysis	Whether the electrolytic plates are connected together in a short circuit	The electrolytic plates are separated from each other
No screen display	The power is not switched on	Switch on the power switch on
Startup display flashing red light does not spray	Water level is too low	Add the tank capacity to the appropriate location
No spray during normal startup	<ol style="list-style-type: none"> 1. Scale formation on the dewy sheet 2. Dirty water or water stored for a long time 3. Fog volume is set at the minimum gear 	<ol style="list-style-type: none"> 1. Clean the atomizer 2. Add a small amount of hot water to the tank 3. Change to clean water 4. Set to the appropriate spray gear
Abnormal noise	<ol style="list-style-type: none"> 1. Water tank 2. Resonate with the placed table 	<ol style="list-style-type: none"> 1. Fill the tank with water at the appropriate level 2. Place on a Firm, flat surface
The screen shows that there is water in the sink, but it always shows the state of water shortage	The switch sensor Float is stuck.	Pull the float to move it up and down smoothly

After the above processing, the machine still can't work normally, please contact with the company's after-sales service center or the local dealer in time, the company hole heartedly for your service.

Warm prompt

About standing water:

The humidifier USES ultrasonic atomizing film vibration to disperse the liquid water into water mist. The water tank is just a transient water storage tool. All the water will be collected in the water tank at the base of the humidifier.

About fog regulation:

If there is water around the machine during use, it indicates that the humidity in the room is too high. Please adjust the fog amount appropriately.

About the battery of remote control:

Please refer to the instructions on the back of the remote control for battery replacement method and battery model.

HOW TO CLEAN YOUR APPLIANCES

1. Clean the water tank, water tank and atomizer every week. Be sure to unplug the power plug before cleaning.
2. External cleaning of the humidifier: wipe the external surface with a clean soft wet cloth lower than 40°C.
3. Please do not use hard objects when cleaning, so as not to damage the parts.
4. Do not clean with chemical detergent.
5. Please change the water tank frequently and keep the humidifier clean.
6. When the Angle is not used for a long time, please keep the inside of the humidifier dry.

Cleaning method of transducer and frame

1. Before cleaning, please be sure to turn off the power and unplug the power supply.
2. Pour the scale remover into the base and add 60. Dissolve the scale remover with warm water for 5-10 minutes.
3. Then brush the surface of the transducer with a clean brush until the scale is removed.
4. At the same time, clean the machine stand and rinse the surface of the machine stand and transducer with water.

Ishonchli va barakali™