

artel

UZ | RU | EN

Ishonchli va barakali™

MUZLATISH KAMERASI

FOYDALANISH QO'LLANMASI

AFC 370
AFC 300
AFB 370
AFB 300
AFA 480
AFA 390
AFA 310
328 LGW
230 LGW
212 LGW



artelelectronics.com

SERVIS | EHTIYOT QISMLAR | AKSESSUARLAR



+998 78 148-88-88



@artelelectronics



artel_official

■ MUNDARIJA

Xavfsizlik texnikasi bo'yicha ko'rsatmalar	3
Tashish va o'rnatish bo'yicha yo'riqnoma	5
Boshqaruv paneli	7
Mahsulotlarni saqlash	7
Tozalash va xizmat ko'rsatish	8
Muzdan eritish	9
Nosozliklarni bartaraf etish	9
Uskunani utilizatsiya qilish	11
Uskunaning tuzilishi	12
Texnik xususiyatlari	13

■ XAVFSIZLIK TEXNIKASI BO'YICHA KO'RSATMALAR

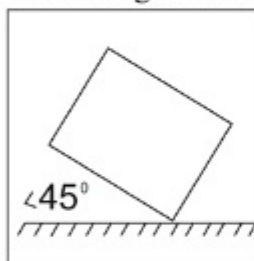
- Uskunani issiqlik manbalari yaqiniga, yoki bevosita quyosh nurlari tushadigan joyga o'rnatmang, bu holat muzlatgichning noto'g'ri ishlashiga va energiya sarfining ortishiga olib keladi.
- Elektr simlari yoki quvvat vilkasi shikastlanganda kafolatli xizmat ko'rsatish markaziga murojaat qiling. Bunday nosozliklarni mustaqil ravishda bartaraf etish taqiqlanadi.
- Texnik xizmat ko'rsatish va tozalashdan oldin quvvat vilkasini rozetkadan sug'irib qo'ying yoki elektr tarmog'ini o'chirib qo'ying.
- Muzlatgichni tashish va tozalash vaqtida sovutish konturiga zarar yetib qolmasligi uchun ehtiyot bo'ling.
- Muzlatgichda shisha idishlarda suyuqliklarni saqlash taqiqlanadi, bu ularning yorilishiga olib kelishi mumkin.

- Elektr quvvatini o'chirgandan so'ng, uni qayta yoqish kamida 5 daqiqadan keyin amalga oshirilishi lozim. Bu kompressorning shikastlanishini oldini oladi.
- Elektr tarmog'ida kuchlanish barqaror bo'lmagan holatlarda avtomatik kuchlanish rostlagichidan foydalaning.
- Muzlatgichga qaynoq oziq-ovqat mahsulotlarni joylash taqiqlanadi, doim ularning sovushini kuting.
- Uskunani elektr tarmog'idan uzish uchun hech qachon quvvat simidan tortmang, bevosita quvvat vilkasidan ushlab rozetkadan sug'iring.
- Muzlatgichdan olingan muz bo'laklarini va muzqaymoqni darrov yeyishga hech qachon shoshmang, chunki bu sovuqdan kuyishga olib kelishi mumkin.
- Terini muzlagan/sovugan mahsulotlar va yuzalar bilan uzoq vaqt aloqada bo'lishidan saqlang. Bu holat og'riqlarga, karaxtlikga va sovuq urishiga sabab bo'ladi. Terining davomiy aloqasida himoya vositalaridan, masalan, qo'lqoplardan foydalaning.
- Uskunaning ichki qismida ochiq alanga va yonish manbalaridan foydalanish taqiqlanadi.
- Bu uskuna jismoniy, aqliy, sensorik qobiliyatlari cheklangan insonlar (shu qatori bolalar) uchun mo'ljallanmagan.
- Muzlarni ketkazish uchun o'tkir tig'li yoki kesuvchi (pichoq va sanchqilarga o'xshash) asboblardan foydalanish taqiqlanadi.
- Muzlatgichni muzdan eritish jarayonida elektr isitgich uskunalaridan foydalanish taqiqlanadi.

- Muzlatgichning ishlash jarayonidagi nosozliklarini mustaqil ravishda bartaraf qilish taqiqlanadi.

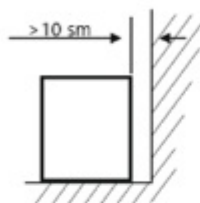
■ TASHISH VA ORNATISH BOYICHA YORIQNOMA

- Bu uskuna xona harorati +18 dan +38 °C gacha bo'lgan oraliqda (iqlim tasnifi ST) ishlashga mo'ljallangan.
- Muzlatgich kuchlanishi 220-240 V va chastotasi 50 Gs bo'lgan bir fazali elektr tokida ishlashga mo'ljallangan.
- Muzlatgichni tashish paytida kompressorning shikastlanishini oldini olish uchun uni og'irish burchagi 45° dan oshmasligi kerak va uni hech qanday holatda o'girish mumkin emas.

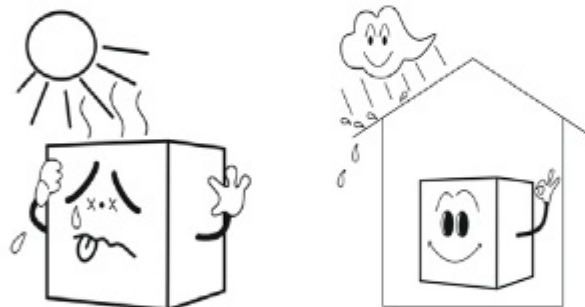


- O'rnatilgan yoki ishlayotgan muzlatgich qadog'idan butkul bo'shatilgan bo'lishi kerak.
- Tebranish va shovqin hosil bo'lishining oldini olish uchun muzlatgich o'rnatiladigan yuza tekis va qattiq bo'lishi kerak.
- Muzlatgich quruq va yaxshi shamollatiladigan xonaga o'rnatilishi lozim, bu o'z o'rnida elektr izolatsiyasini nosoz holatga kelishidan saqlaydi.

- Muzlatgichni o'rnatish bilan birga honadagi havoning almashinishi ham ko'zda tutilgan bo'lishi lozim. Muzlatgichni o'rnatilganda uning orqa qismi va devor o'rtasidagi oraliq masofa 10 sm dan kam bo'lmasligi kerak.



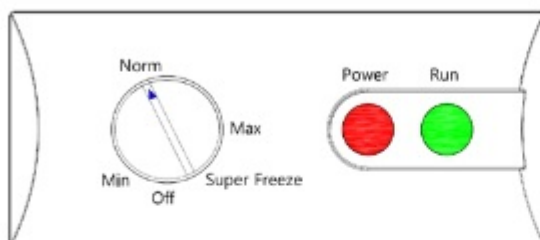
- Uskunani bevosita quyosh nurlari ta'siridan asrang hamda issiqlik manbalari yaqinida o'rnatmang.



- Muzlatgichni ishlatishdan avval uning ichki qismini tozalang ("Tozalash va xizmat ko'rsatish" bo'limiga qarang). Haroratni rostdash dastagini "Normal" holatiga o'tkazing. Yashil va qizil indikator chiroqlar yonishi lozim. Muzlatgichga mahsulotlarni joylashdan oldin uni kamida 2 soat yoniq holatda ushlang.
- Muzlatgichni o'chirish uchun quvvat vilkasini rozetkadan sug'uring yoki haroratni rostdash dastagini "Off" holatiga o'tkazing.

■ BOSHQARUV PANELI

Muzlatgich ichidagi harorat-rostlagich yordamida o'rnatiladi.



- Holat «Min» ~ (-12 °C)
- Holat «Norm» ~ (-18 °C)
- Holat «Max» ~ (-24 °C)
- Holat «Super Freeze» – uskunani to'xtovsiz ishlashini ta'minlaydi (*uskunani bu holatda 24 soatdan ortiq ishlatish tavsiya etilmaydi*).

■ MAHSULOTLARNI SAQLASH

- Mahsulotlarni bir xilda muzlatish hamda muzlatgich devori va mahsulotlar orasidagi optimal ventilatsiyani saqlab turish uchun- ular o'rtasidagi masofani saqlang.
- Mahsulotlar tez va yaxshi muzlashi uchun qadoqdagi mahsulotlarning miqdori quyidagilardan oshmasligi tavsiya qilinadi: sabzavot va mevalar - 1 kg gacha, go'sht - 2,5 kg gacha.
- Barra oziq-ovqatlarni muzlatgichning muzlatish quvvatidan ortiq yuklash tavsiya qilinmaydi ("Texnik xususiyatlari" bo'limi 12-b).

- Muzlatgichga quruq yoki o'zidan namlikni tez bug'latadigan mahsulotlarni joylashdan oldin ularni germetik idishga yoki sellofanga qadoqlab joylang. Bu o'z o'rnida muzlatgichning hidlanishini va muzlatish quvvatining pasayishini oldini oladi.
- Yangi mahsulotlar muzlaganlaridan alohida bo'lishi kerak.
- Gazli ichimliklar solingan shisha idishlarni muzlatish mumkin emas. Ular yorilishi mumkin.
- Mahsulotlarning saqlash muddatiga ta'sir etadigan eng muhim omillardan biri bu ularning qadog'idir. Qadoq quyidagi shartlarga javob berishi lozim: havo o'tkazuvchan bo'lmasligi, saqlanayotgan mahsulotlarga nisbatan neytral bo'lishi, past haroratga, suv bug'lari va havo o'tishiga chidamli bo'lishi. Bu shartlarga plastik plyonka, alyuminiy folga va plastik hamda alyuminiy idish va stakanchalar javob beradi.

■ TOZALASH VA XIZMAT KORSATISH

- Muzlatgichni tozalashdan avval quvvat vilkasini rozetkadan sug'irib elektr tarmogidan o'chiring.
- Muzlatgichni eritish vaqtida tozalashni tavsiya qilamiz.
- Tozalash jarayonida qaynoq suv, tozalash kukunlari, kislotalar, kimyoviy moddalar, benzin va moylardan foydalanmang.
- Muzlatgichning ichki qismini neytral yuvuvchi vosita qoshilgan iliq suv yordamida tozalang.
- Muzlatgichning ichki qismini quruq gubka bilan artib, so'ngra quruq mato bilan quriting.

- Eshiklar zichlagichini yuvishda yumshoq sovunli eritmada foydalaning.
- Muzlatgichning tashqi qismini iliq suvda namlangan gubka bilan arting, so'ngra yumshoq mato yordamida quriting.
- Tozalab bo'lgach muzlatgichni quriting.
- Uskunaning pastki qismida joylashgan elektr simlaridan ehtiyot bo'ling.

■ MUZDAN ERITISH

- Muzlatgichni muzdan 1 yilda kamida 2 marotaba yoki devorlarida juda ko'p muz hosil bo'lganda eritishingizni tavsiya qilamiz.
- Muz yoki qirov hosil bo'lishi – bu odatiy holat hisoblanadi.
- Muz hosil bo'lishining tezligi xonaning harorati, namligi va muzlatgichning qanchalik ko'p ochilib yopilishiga bog'liq.
- Muzdan eritishdan oldin muzlatgichni 5-6 soat davomida eng minimal harorat rejimida ishlatish kerak.
- Muzlatgichni muzdan eritish uchun birinchi elektr taminotidan uzib, so'ngra mahsulotlarni chiqarib oling.
- Eritib bo'lgach muzlatgichning ichki devorlarini quruq mato bilan artib, so'ngra elektr ta'minotiga ulang.



Muzni ketkazish uchun o'tkir tig'li yoki kesuvchi (pichoq, sanchiqqa o'xshash) asboblardan foydalanish taqiqlanadi.

Muzdan eritish uchun hech qachon fen va shu kabi elektr issitgich uskunalaridan foydalanmang.

■ NOSOZLIKLARNI BARTARAF ETISH

Yoniq turgan muzlatgich ishlamayotgan bo'lsa, quyidagilarni tekshiring:

- Elektr ta'minoti o'chmaganligini;
- Quvvat vilkasi rozetkaga to'g'ri ulanganini;
- Harorat rostlagich dastagining "Off" holatida turmaganligini.

Agar muzlatgich harorati yuqori (qizil chiroq yoniq) bo'lsa, quyidagilarni tekshiring:

- Qopqoqning zich yopilishiga hech narsa halaqit bermayotganini;
- Muzlatgich to'g'ri o'rnatilganini;
- Muzlatgich yuqori harorat tarqatuvchi buyumlar yaqiniga joylashtirilmaganini;
- Harorat bochqaruvchi dastag to'g'ri o'rnatilganini.

Agar muzlatgichda muz juda tez hosil bo'layotgan bo'lsa, quyidagini tekshiring:

- Muzlatgich qopqog'i zich yopilishini.

Agar muzlatgich ishlash paytida qattiq shovqin hosil qilsa, quyidagilarni tekshiring:

- Uskuna yerda mustahkam va yaxshi joylashganini;
- Muzlatgich atrofidagi mebel va boshqa jihozlar ishlayotgan muzlatgich ta'sirida titramayotganligini. Bunda sovutish konturida aylanayotgan suyuqlik ovozi yo‘q qilish mumkin emas.



Muzlatgich ishlashidagi nosozliklarni mustaqil ravishda bartaraf etishga harakat qilmang. Malakasiz usta tarafidan olib borilgan ta'mirlash ishlari muzlatgichni ishlatishda xavf tug'dirishi mumkin, kafolat esa bekor qilinadi.

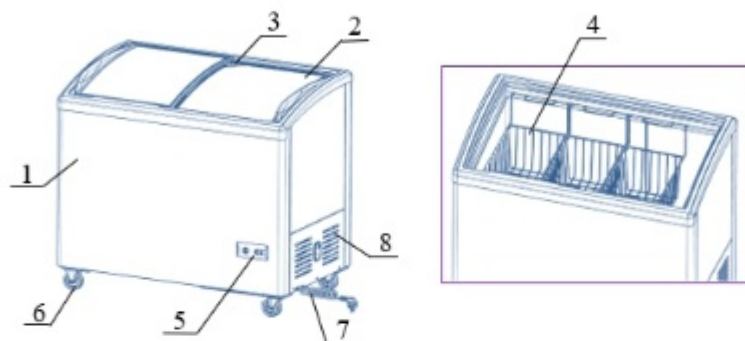
■ USKUNANI UTILIZATSIYA QILISH



Uskunadagi yoki uning tarkibiy qismlaridagi va qadog'idagi ushbu belgi majburiy utilizatsiya (qayta ishlash) qilinishini bildiradi. Iltimos, ishdan chiqqan uskunani elektron va elektr jihozlarni qayta ishlash punktiga topshiring. Uskunani qayta ishlash tartibiga rioya qilgan holda Siz insoniyatning sog'lig'i va atrof-muhit asrab qolishdagi o'zingizni hissangizni qo'shgan bo'lasiz. Materiallarni qayta ishlash tabiat resurslarini saqlab qoladi.

■ USKUNANING TUZILISHI

Muzlatgichlar muzlatilgan mahsulotlarni uzoq vaqt saqlash uchun mo'ljallangan.



- | | |
|-----------|-------------------------|
| 1. Korpus | 5. Boshqaruv paneli |
| 2. Eshik | 6. G'ildiraklar |
| 3. Qulf | 7. Quvvat kabeli |
| 4. Savat | 8. Ventilyatsion qopqoq |

■ TEXNIK XUSUSIYATLARI

Xususiyyatlar	Modellar							
	AFA				AFB		AFC	
	310	390	480	585	300	370	300	370
Muzlatgich hajmi (l)	270	330	400	450	250	330	250	330
Energiya samaradorlik sinfi	A+							
Yillik energiya iste'moli (kVt*soat/yil)	270	298	332	354	262	298	262	298
Muzlatish quvvati, kg/sut.	12	14,5	18	20	13,5	16,5	13,5	16,5
Harorat (°C)	-12 dan -24 gacha							
Boshqaruv usuli	Mexanik							
Iqlim tasnifi	ST							
Eritish tizimi	Tomchili							
Sovutuvchi agent turi	R290 / R600a / R134a							
Sovutuvchi agent massasi (g)	50	56	59		47	47	47	47
Nominal quvvat (W)	80	84	89		80	80	80	80
Nominal kuchlanish (V)	220-240							
Nominal tok (A)	1.1							
Nominal chastota (Hz)	50							
Tok urishidan himoyalaniş sinfi	I							
Muzlatgich massasi (kg)	43	48	54		43	47	43	47
Shovqin darajasi (dBA)	42							
Savatlar soni	3	4	5		2	3	2	3
Qulf mavjudligi	Mavjud							
Uskuna o'lchamlari (UxExB) mm	1020 600 904	1220 600 904	1395 600 904	1495 750 904	986 600 893	1162 600 893	986 600 893	1162 600 893

* Muzlatgich qismlarning soni va turi xaridor talabiga ko'ra o'zgarishi mumkin.

■ СОДЕРЖАНИЕ

Указания по технике безопасности	16
Инструкция по транспортировке и установке	18
Панель управления	20
Хранение продуктов	21
Чистка и уход	22
Размораживание	23
Устранение неисправностей	23
Утилизация прибора	25
Устройство прибора	25
Технические характеристики	26

■ УКАЗАНИЯ ПО ТЕХНИКЕ БЕЗОПАСНОСТИ

- Не устанавливайте прибор вблизи источников тепла или в местах, где он может подвергаться попаданию прямых солнечных лучей, так как это приводит к некорректной работе и повышенному энергопотреблению.
- В случае повреждения электрических проводов или вилки следует обратиться за помощью в центр гарантийного обслуживания - устранять такие неполадки самостоятельно запрещено.
- Перед выполнением каких-либо операций по техобслуживанию или уборке выньте вилку из розетки или отключите подачу электрического питания.
- При транспортировке или очистке прибора необходимо быть осторожным, чтобы не повредить контур охлаждения.
- Не храните в морозильной камере стеклянные ёмкости с жидкостью, так как они могут лопнуть.

После отключения питания, повторное включение следует производить не ранее чем через 5 минут.

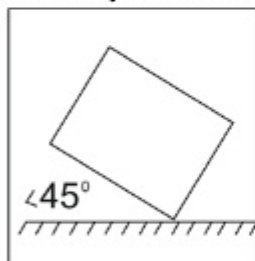
Это позволит предотвратить повреждение компрессора.

- Если напряжение в сети не стабильно, следует воспользоваться автоматическим регулятором напряжения.
- Запрещено помещать в ларь горячие пищевые продукты — всегда необходимо дожидаться их остывания.
- Чтобы отключить прибор от сети, ни в коем случае нельзя тянуть за питающий кабель, держитесь исключительно только за сетевую вилку.
- Не ешьте кубики льда и мороженое типа эскимо сразу после того, как они вынуты из морозильной камеры, так как они могут вызвать ожоги от холода.
- Избегайте длительного контакта холодильных поверхностей или охлажденных/замороженных продуктов с кожей. Это может привести к болям, чувству онемения и обморожениям. При продолжительном контакте с кожей предусмотрите защитные меры, например, используйте перчатки.
- Внутри прибора нельзя пользоваться открытым огнем или источниками воспламенения.
- Этот прибор не предназначен для людей (включая детей) с физическими, сенсорными или умственными ограничениями.
- Нельзя пользоваться острыми или режущими инструментами (типа ножей и вилок) для удаления льда.

- Нельзя пользоваться электронагревательными приборами для размораживания морозильника.
- Нельзя самостоятельно устранять неисправность в работе морозильника.

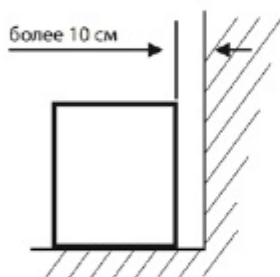
■ ИНСТРУКЦИЯ ПО ТРАНСПОРТИРОВКЕ И УСТАНОВКЕ

- Данный прибор рассчитан на работу при температуре в помещении в пределах от +18 до +38 °С (климатический класс ST).
- Морозильный ларь рассчитан на однофазный электрический ток напряжением 220-240 В и частотой 50 Гц.
- Во избежание повреждения компрессора или системы при перемещении морозильного ларя, угол наклона не должен превышать 45°, и ни в коем случае не следует его переворачивать.



- Установленный или работающий морозильный ларь должен быть полностью освобожден от упаковки.
- Для предотвращения возникновения шума и вибрации, поверхность, на которой устанавливается ларь, должна быть ровной и твердой.

- Морозильный ларь следует устанавливать в сухом и хорошо проветриваемом помещении для предотвращения образования ржавчины на корпусе, которая может нарушить электрическую изоляцию.
- Вместе с установкой устройства должна быть предусмотрена надлежащая вентиляция. Морозильный ларь должен быть установлен таким образом, чтобы расстояние между задней стенкой ларя и стеной составляло не менее 10 см.



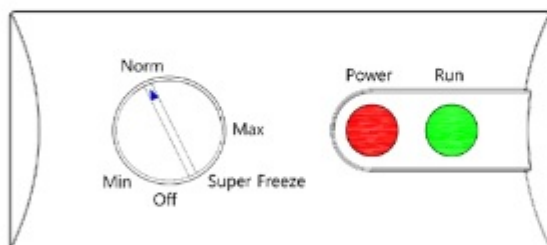
- Не подвергайте устройство воздействию прямых солнечных лучей. Не устанавливайте устройство вблизи с источниками тепла.



- Прежде чем включать морозильный ларь, вымойте его внутри (см. раздел «Чистка и уход»), после чего вставьте электрическую вилку в розетку. Установите ручку регулировки температуры в положение «Normal». Должны загореться зеленая и красная индикаторные лампочки. Дайте морозильнику поработать не менее 2 часов, прежде чем помещать в него продукты.
- Выключить морозильник можно, вытащив электрическую вилку из розетки или повернув регулятор температуры в положение «Off».

■ ПАНЕЛЬ УПРАВЛЕНИЯ

Температура в морозильном ларе устанавливается с помощью регулятора температуры.



- Положение «Min» ~ (-12 °C)
- Положение «Norm» ~ (-18 °C)
- Положение «Max» ~ (-24 °C)
- Положение «Super Freeze» - безостановочной режим *(рекомендуется использовать данный режим не более 24 часов)*

■ ХРАНЕНИЕ ПРОДУКТОВ

- Для равномерного замораживания продуктов и поддержания оптимальной вентиляции, между продуктами в морозильном ларе и внутренними стенками ларя необходимо соблюдать расстояние.
- Для быстрого замораживания, рекомендуется в упаковке не превышать следующее количество продуктов: овощи и фрукты – до 1 кг, мясо – до 2,5 кг.
- При замораживании свежих продуктов, рекомендуется не перегружать морозильник выше его замораживающей мощности (см. раздел «Технические характеристики» стр.12).
- Сухие пищевые продукты или продукты, которые легко испаряют влагу, поместите в герметичную посуду или оберните пленкой перед тем, как поместить в морозильный ларь, чтобы избежать смешения запахов и снижения мощности замораживания.
- Свежие продукты не должны соприкасаться с уже замороженными продуктами.
- Бутылки и банки с газированными напитками нельзя замораживать. Они могут лопнуть.
- Важным фактором, влияющим на срок хранения, является упаковка. Упаковка должна отвечать следующим требованиям: быть воздухонепроницаемой, быть нейтральной по отношению к хранимым продуктам, быть устойчивой к низкой температуре и прохождению воздуха и водяных паров. Этим условиям удовлетворяют: пластиковая пленка, алюминиевая

фольга, пластиковые или алюминиевые контейнеры или стаканчики.

■ ЧИСТКА И УХОД

- Перед тем, как приступить к чистке морозильного ларя, отсоедините его от электрической сети, вытащив вилку из розетки.
- Рекомендуем чистить морозильный ларь, когда проводится размораживание.
- Не используйте кипяток, кислоты, химические вещества, бензин, масло или чистящий порошок.
- Вымойте морозильный ларь внутри теплой водой с добавлением нейтрального моющего средства.
- Протрите морозильник внутри сухой губкой и насухо вытрите сухой тряпкой.
- Используйте слабый мыльный раствор для очищения уплотнителя двери.
- Протрите корпус морозильника снаружи губкой, смоченной в теплой воде, и насухо вытрите его мягкой тряпкой.
- Высушите морозильный ларь после очистки.
- Избегайте контакта шнура питания и проводов на нижней панели устройства.

■ РАЗМОРАЖИВАНИЕ

- Советуем размораживать морозильник по крайней мере 2 раза в год или когда на стенках образуется слишком много льда.
- Образование льда или инея - вполне нормальное явление.
- Скорость, с которой образуется лед, зависит от температуры и влажности помещения и от того, как часто открывается морозильник.
- Перед размораживанием необходимо в течение 5-6 часов выдержать ларь в режиме минимальной температуры.
- Для размораживания ларя необходимо отключить электропитание и извлечь продукты, после удалить изморозь с применением специального инструмента.
- После размораживания очистить стенки ларя сухой тканью, после чего подключить устройство к электропитанию.



Никогда не пользуйтесь острыми или режущими инструментами (типа ножей и вилок) для удаления льда.

Никогда не пользуйтесь феном для сушки волос и другими электронагревательными приборами для размораживания морозильника.

■ УСТРАНЕНИЕ НЕИСПРАВНОСТЕЙ

Если морозильник не работает, когда он включен, убедитесь в том, что:

- Электричество не отключено.

- Вилка вставлена в электрическую розетку правильно.
- Регулятор температуры не стоит на положении «Off».

Если в морозильнике высокая температура (горит красная лампочка), убедитесь в том, что:

- Ничто не мешает крышке закрываться плотно.
- Морозильник установлен правильно.
- Морозильник не стоит вблизи источников высокой температуры.
- Регулятор температуры установлен правильно.

Если в морозильнике слишком быстро образуется лед, убедитесь в том, что:

- Крышка закрывается плотно.

Если возникает слишком сильный звук, убедитесь в том, что:

- Крепко и хорошо ли стоит прибор на полу.
- Не вибрируют ли рядом находящиеся предметы или мебель под действием работающего холодильного агрегата. Учтите при этом, что звук струящейся жидкости в контуре охлаждения исключить невозможно.



Не пытайтесь устранить неисправность в работе морозильника самостоятельно.

Ремонт, выполненный неквалифицированным мастером, может привести к тому, что морозильник станет опасным для эксплуатации, а гарантия будет аннулирована.

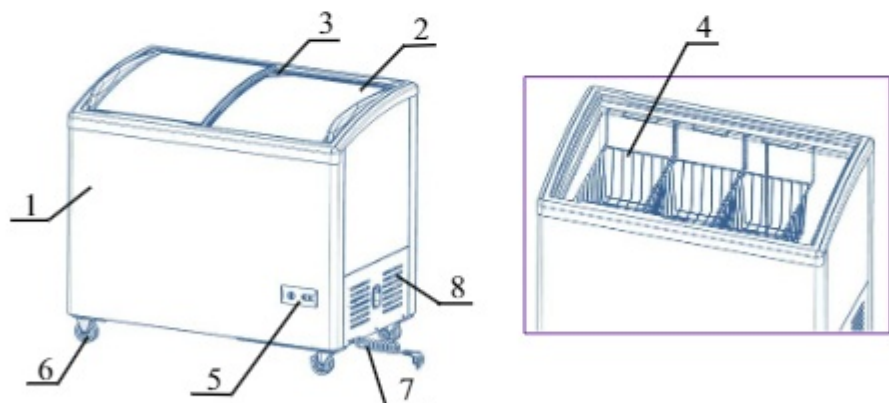
■ УТИЛИЗАЦИЯ ПРИБОРА



Данный символ на приборе, его комплектующих или упаковке означает, что данное изделие подлежит обязательной утилизации. Пожалуйста, сдайте отработавший прибор в пункт приёма электрического и электронного оборудования для переработки. Соблюдая правила утилизации этого прибора, Вы внесете свой вклад в сохранение окружающей среды и здоровья человечества. Вторичная переработка материалов сохраняет природные ресурсы.

■ УСТРОЙСТВО ПРИБОРА

Морозильные лари предназначены для хранения замороженных продуктов в течение длительного времени.



- | | |
|------------|-----------------------------|
| 1. Корпус | 5. Панель управления |
| 2. Дверь | 6. Колесико для перемещения |
| 3. Замок | 7. Шнур питания |
| 4. Корзина | 8. Вентиляционная крышка |

■ ТЕХНИЧЕСКИЕ ХАРАКТЕРИСТИКИ

Характеристики	Модели							
	AFA				AFB		AFC	
	310	390	480	585	300	370	300	370
Общий объем (л)	270	330	400	450	250	330	250	330
Класс энергоэффективности	A+							
Энергопотребление (кВт.час/год)	270	298	332	354	262	298	262	298
Мощность замораживания, кг/сут.	12	14,5	18	20	13,5	16,5	13,5	16,5
Температура (°C)	от -12 до -24							
Тип управления	Механический							
Климатический класс	ST							
Система размораживания	Капельная							
Хладагент	R290 / R600a / R134a							
Масса хладагента (г)	50	56	59		47	47	47	47
Номинальная мощность (Вт)	80	84	89		80	80	80	80
Номинальное напряжение (В)	220-240							
Номинальный ток (А)	1.1							
Номинальная частота (Гц)	50							
Класс защиты от поражения током	I							
Масса морозильника (кг)	43	48	54		43	47	43	47
Уровень шума (дБА)	42							
Количество корзинок	3	4	5		2	3	2	3
Наличие замка	Есть							
Габаритные размеры оборудования (ДхШхВ) мм	1020 600 904	1220 600 904	1395 600 904	1495 750 904	986 600 893	1162 600 893	986 600 893	1162 600 893

* Тип и количество деталей морозильного ларя могут измениться в зависимости от пожеланий покупателя!

■ CONTENT

Safety instructions	29
Transportation and installation instructions	31
Control panel	33
Storing	33
Cleaning and maintenance	34
Defrosting	35
Troubleshooting	36
Disposal of the appliance	37
Features of appliance	38
Technical specifications	39

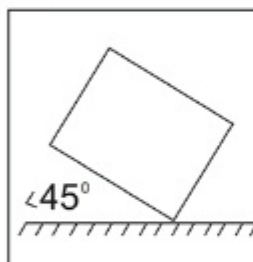
■ SAFETY INSTRUCTIONS

- Install the appliance away from direct sunlight and sources of heat (stove, heater, radiator, etc.) as this may lead to the increasing of electrical consumption and can cause chest freezer not to perform properly.
- In case of damage to the power cord or plug, please contact the warranty service center for help. Such technical problems must be done by a qualified technician or service company.
- Before cleaning or performing maintenance operations, disconnect the electrical power supply from the wall outlet.
- Make sure that you avoid damaging the cooling circuit while transporting or cleaning the appliance.
- If the reset should be done, leave the appliance to stand for 5 minutes before switching on. This action allows compressor to settle and prevents any damages.
- Do not store glass containers with liquids in chest freezer, as they may burst in result.

- If the voltage in main network is not stable, then automatic voltage regulator should be used.
- Never put hot foodstuffs in the chest freezer - always necessary to wait for them to cool down.
- Always remove the plug from the socket by gripping the plug firmly – do not pull the wire to disconnect the appliance.
- Do not eat ice cubes and popsicle-type ice cream immediately after removing the freezer, as they can cause frostbite.
- Avoid prolonged contact of refrigerating surfaces or chilled / frozen food with the skin. This can lead to pain, numbness, and frostbite. In case of prolonged skin contact, take protective measures, such as gloves.
- Do not use open flames or sources of ignition inside the appliance.
- This appliance is not intended for use by person (including children) with reduced physical, sensory or mental capabilities or lack of experience and knowledge.
- Do not use pointed or sharp-edged objects (such as knives and forks) to remove frost.
- Never use hairdryers, electric heaters or such devices for defrosting the appliance.
- Do not try to fix the fault in the chest freezer malfunction on your own.

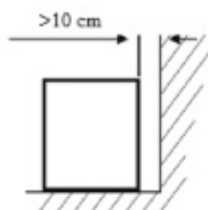
■ TRANSPORTATION AND INSTALLATION INSTRUCTIONS

- This appliance is designed to operate at indoor temperature conditions ranging from +18 to +38 °C (climate class ST).
- The chest freezer is designed for single-phase electric current with a voltage of 220-240 V and a frequency of 50 Hz.
- While moving the chest freezer, avoid damaging the compressor and system by turning over the appliance. the angle of inclination must not exceed 45°, in any case.



- The chest freezer that is installed or running must be completely free of its packaging.
 - The level of surface on which the chest is installed must be flat and firm for preventing the occurrence of noise and vibration.
 - The chest freezer should be installed in a dry and ventilated area to prevent the case from rusting, as this may lead to the damage in the electrical insulation.
 - Adequate ventilation must be provided along with the installation of the appliance.
- The chest freezer must be installed in such way that,

the distance between the backside of the chest and the wall should be at least 10 cm.



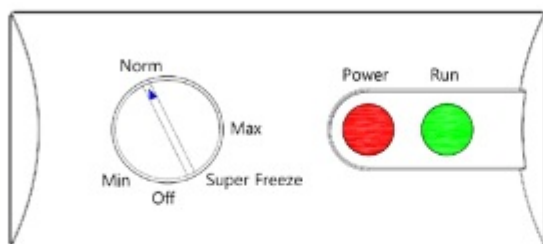
- Operate chest freezer out of direct sunlight. It is recommended to install the appliance away from heat producing sources and heat ducts.



- Before starting to use the chest freezer, clean the inside of the appliance (read "cleaning and maintenance"), and insert the plug into the wall outlet. After selecting the "Normal" temperature position, green and red indicator lights should be on. Let the chest freezer run for at least 2 hours before putting product inside.
- You can turn off the freezer by pulling the power plug out of the wall outlet or turning the temperature controller button to the "Off" position.

■ CONTROL PANEL

The temperature in the appliance is set with using the temperature controller, located on the front. Rotate control knob left or right to regulate the temperature inside the chest freezer.



- Position «Min» ~ (-12 °C)
- Position «Norm» ~ (-18 °C)
- Position «Max» ~ (-24 °C)
- Position «Super Freeze» - Non-stop mode (***use this mode no more than 24 hours***)

■ STORING

- Optimal ventilation should be maintained to freeze food products in balance. Organize a distance between the food in the freezer bin and the inner walls of the chest.
- For quickly and thoroughly freezing of products, we recommend not to exceed the number of products in the package: vegetables and fruits - up to 1 kg, meat - up to 2.5 kg.

- For freezing fresh products, we recommend not to overload the chest freezer above its freezing capacity (see "Technical specifications" on page 12)
- Dry foodstuffs or products that easily evaporate moisture can be placed in sealed dishes or wrapped with film before putting in a freezer to avoid mixing odors and reducing the freezing power.
- Take special care not to mix already frozen food and fresh food.
- Do not put liquid-filled bottles, sealed cans of carbonated drinks into the chest freezer as they may burst.
- Packaging is an important factor, that affects the shelf life. The packaging should be done due to the following requirements: be airtight, be neutral with stored products, be resistant to low temperatures, air passing and water vapor. These conditions should be done with the use of: plastic film, aluminum foil, plastic or aluminum containers or cups.

■ **CLEANING AND MAINTENANCE**

- Before cleaning the chest freezer, disconnect it the power supply by pulling the plug out of the wall outlet.
- Cleaning the chest freezer with defrosting process is recommended.
- Do not use boiling water, acids, chemicals, gasoline, oil or cleaning powder.
- Wash the chest freezer inside with warm water and a mild detergent solution.

- Wipe the freezer inside with a dry sponge and wipe it dry with a cloth.
- Use a weak soap solution to clean the door gasket.
- Wipe the outside of the freezer case with a sponge soaked in lukewarm water and dry it with a soft cloth.
- Dry the chest freezer after cleaning.
- Avoid contact between the power cord and the wires on the lower panel of the appliance.

■ DEFROSTING

- It is recommended to defrost the chest freezer twice a year or when a frost appear become visible on the inner walls.
- The formation of ice or frost is quite normal process in the chest freezers.
- The rate, at which ice forms depends on the temperature and humidity of the room and the frequency of door opening.
- In defrosting process, it is necessary to keep the chest in the minimum temperature mode for 5-6 hours.
- Before defrosting, it is necessary to disconnect the power supply and take out the products inside of the appliance, then remove the frost with the use of a special tool.
- After defrosting, clean the walls of the chest with a dry cloth, and then connect the device to a power supply.



Never use sharp or cutting tools (such as knives and forks) to remove the frost.

Do not use a hair dryer or other electric heating devices to defrost the freezer.

■ TROUBLESHOOTING

If the appliance does not operate when it is switched on, make sure that:

- Electricity is not turned off.
- The plug is inserted correctly into the wall outlet.
- The temperature controller is not set to position "Off".

If the temperature in the freezer is high (the red light is on), make sure that:

- Nothing prevents the lid from closing tightly.
- Installation done correctly.
- The freezer is not placed near high temperature sources.
- The temperature control set correctly.

If ice forms up too quickly in the freezer, make sure that:

- The lid of the chest closed tightly.

If the chest freezer operating noisily, make sure that:

- Whether the appliance is firmly and well placed on the certain surface.
- Whether nearby items or furniture vibrate under the influence of a working chest freezer. Please note

that the sound of liquid flowing in the cooling circuit cannot be excluded.



Do not attempt to fix the freezer malfunction on your own. Repairing works done by an unqualified person may cause the chest freezer to become unsafe for use and the warranty will be voided.

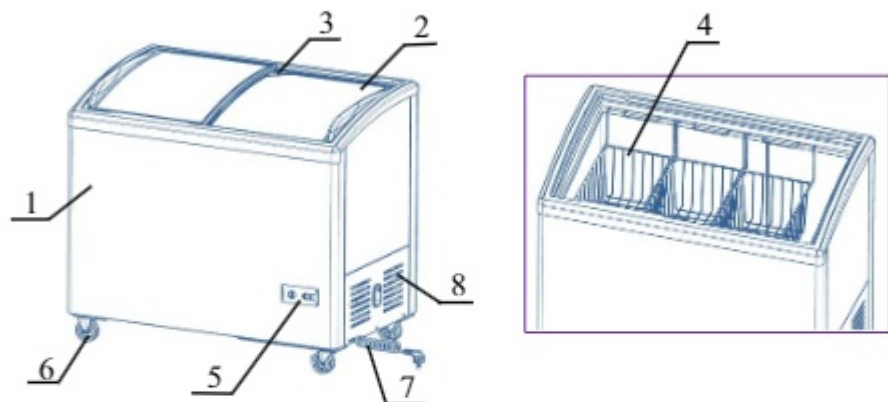
■ DISPOSAL OF THE APPLIANCE



This symbol on the appliance, its components or packaging indicates that this product is subject to mandatory disposal. Please return the used device to the reception point for electrical and electronic equipment for recycling. By following the rules of disposal of this device, you will contribute to the preservation of the environment and human health. Recycling materials preserves natural resources.

■ FEATURES OF THE APPLIANCE

Chest freezers are designed to store frozen food for a long time.

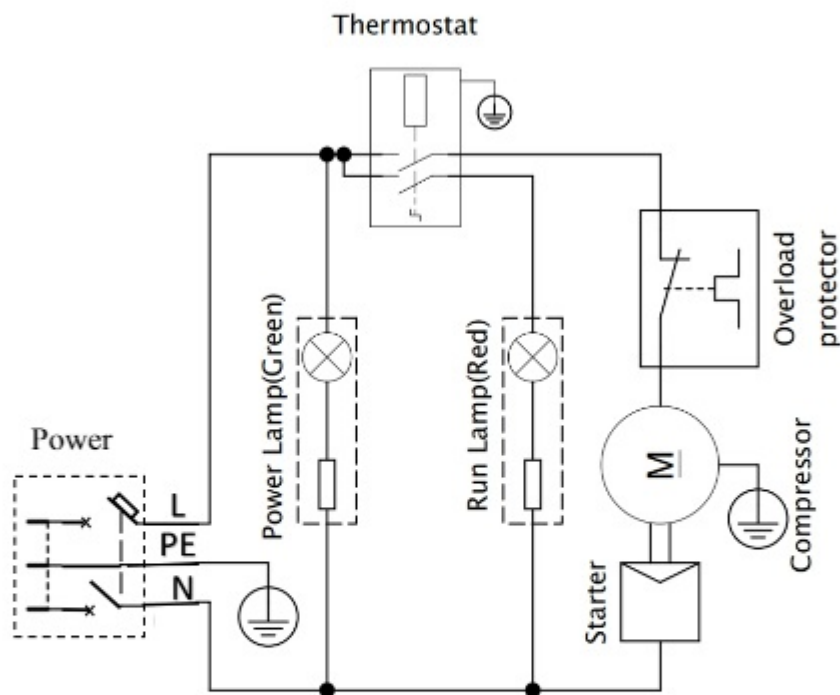


- | | |
|-----------------|----------------------|
| 1. Main corpus | 5. Control panel |
| 2. Doors | 6. Wheels |
| 3. Locking part | 7. Power supply cord |
| 4. Basket | 8. Ventilation cover |

■ TECHNICAL SPECIFICATIONS

Features	Models							
	AFA				AFB		AFC	
	310	390	480	585	300	370	300	370
Capacity (l)	270	330	400	450	250	330	250	330
Energy consumption class	A+							
Energy consumption (kW-hour/year)	270	298	332	354	262	298	262	298
Freezing capacity kg/day	12	14,5	18	20	13,5	16,5	13,5	16,5
Temperature (°C)	From -12 to -24							
Control type	Mechanical							
Climate class	ST							
Defrosting system	Drip							
Refrigerant	R290 / R600a / R134a							
Refrigerant mass (g)	50	56	59		47	47	47	47
Nominal power (W)	80	84	89		80	80	80	80
Nominal voltage (V)	220-240							
Nominal current (A)	1.1							
Nominal frequency (Hz)	50							
Safety class for power supply	I							
Appliance weight (kg)	43	48	54		43	47	43	47
Noise level (dB(A))	42							
Number of baskets	3	4	5		2	3	2	3
Availability of a lock	Available							
Product dimensions (L x W x H) mm	1020 600 904	1220 600 904	1395 600 904	1495 750 904	986 600 893	1162 600 893	986 600 893	1162 600 893

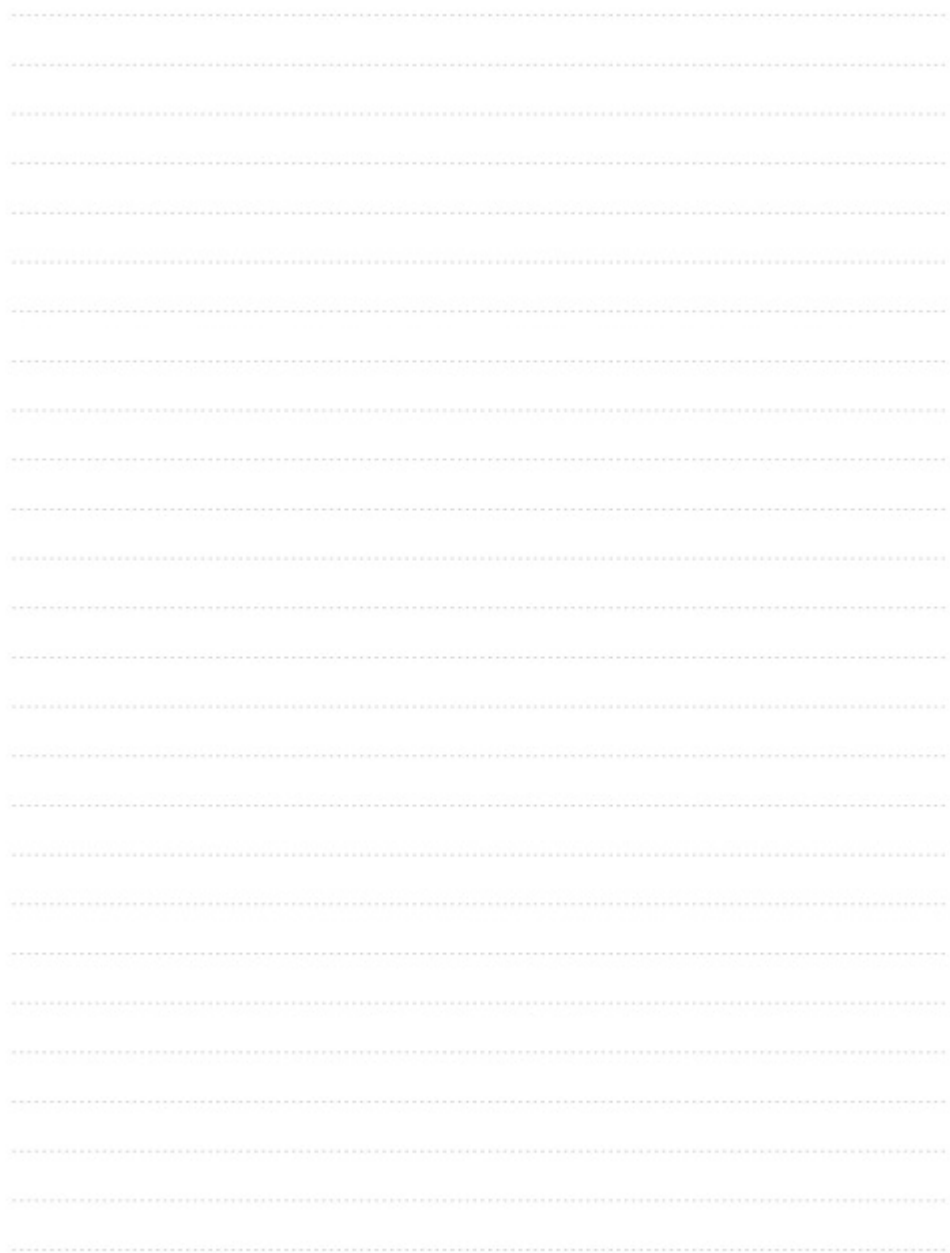
** The type and number of parts of the chest freezer may change depending on the wishes of the buyer!*

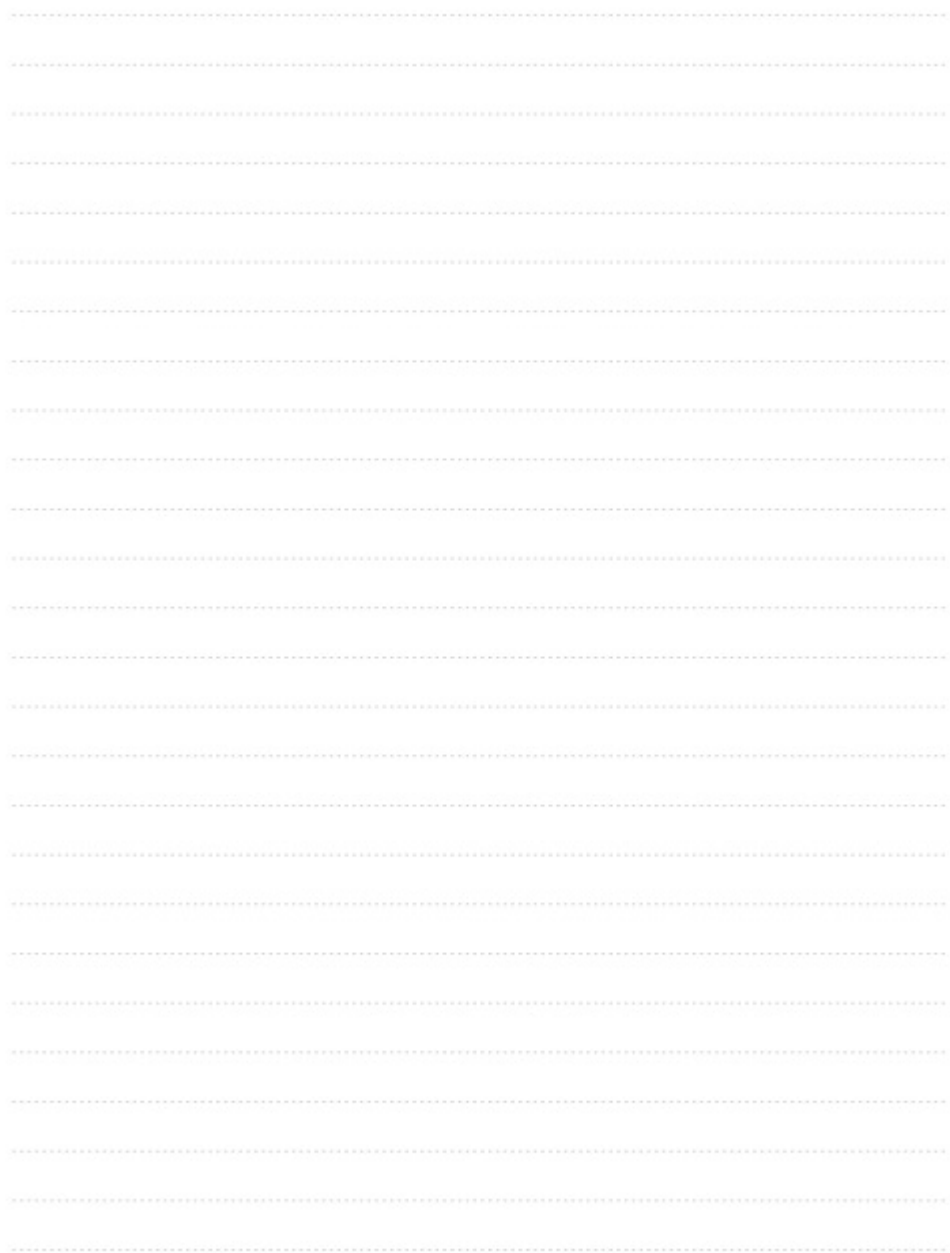
*Uskunaning elektr sxemasi**Электрическая схема оборудования**Electrical scheme of the appliance*

Uskuna avtomat ajratgich bilan taminlangan elektr tarmog'iga ulanishi shart!

Прибор необходимо подключить к электрической сети оборудованной, автоматическим выключателем!

The equipment must be connected to the electrical network with the circuit breaker!





Ishonchli va barakali™